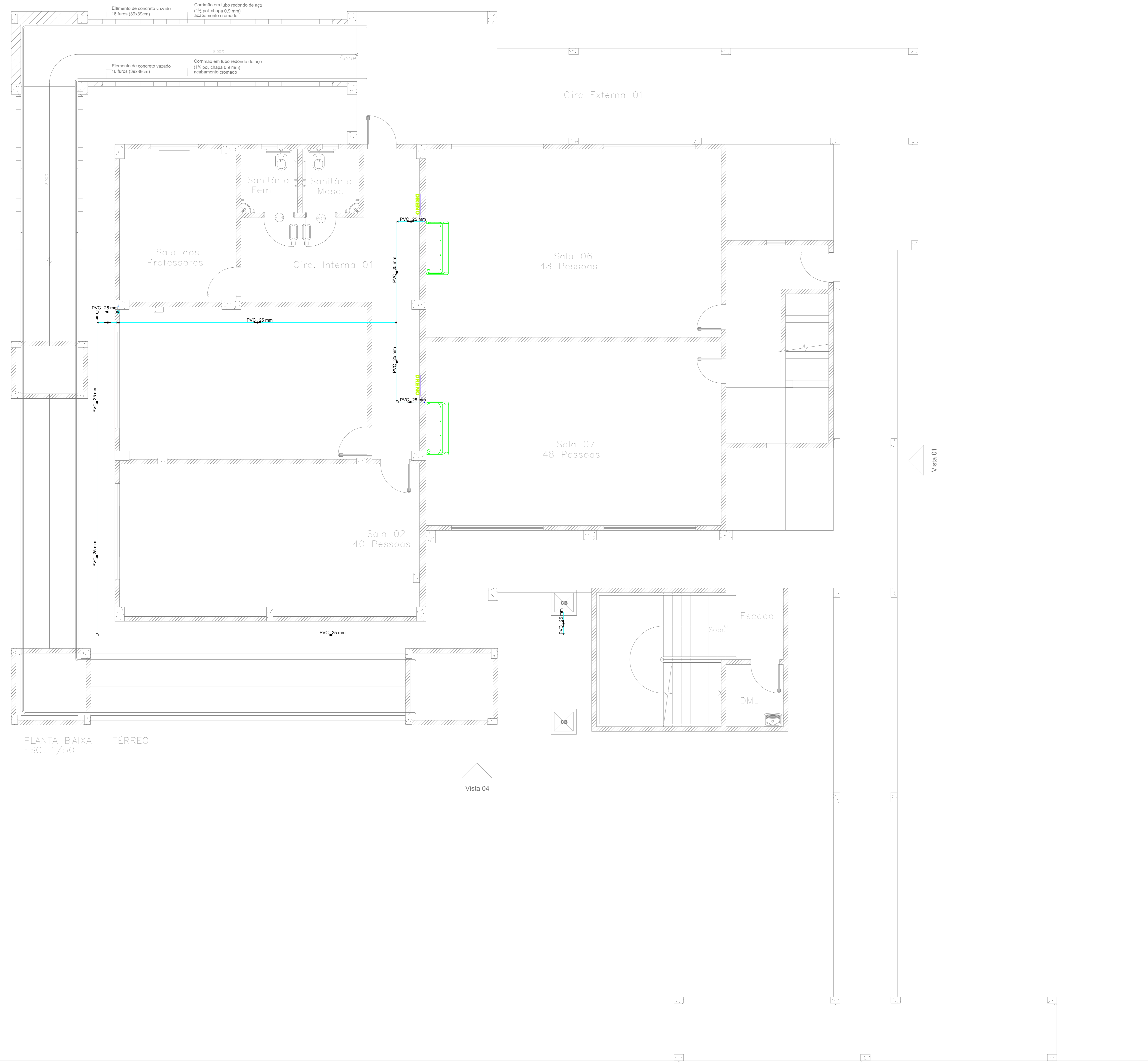


Vista 03

Vista 02

Vista 01

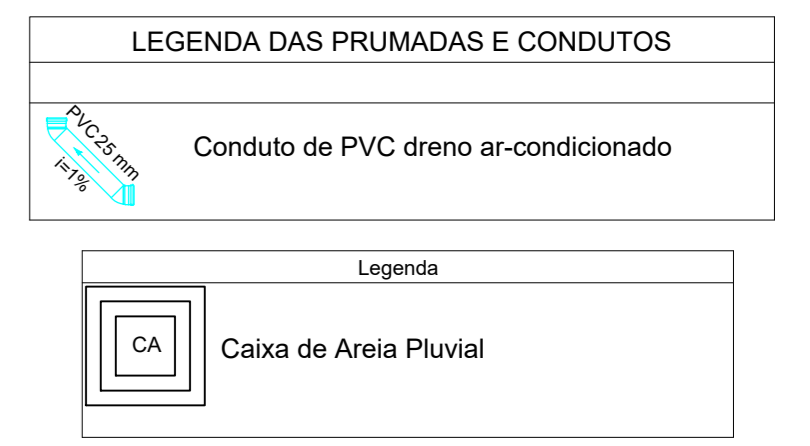
Vista 04



PLANTA BAIXA - TÉRREO
ESC.:1/50

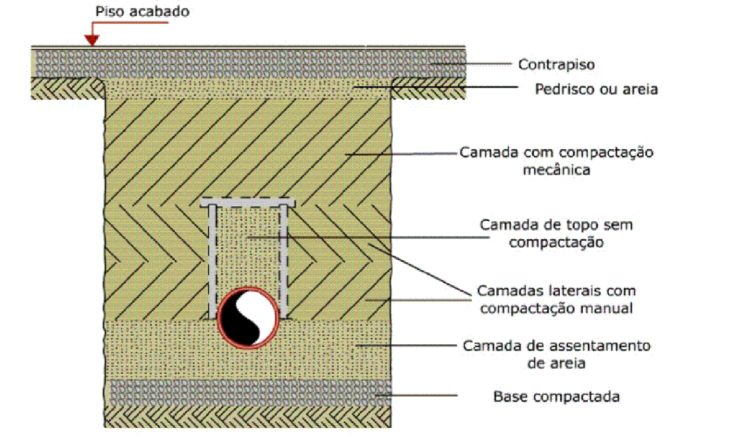
Área Não
Pertinente ao
Projeto

PLANTA BAIXA
Escala: 1 : 50



NOTAS

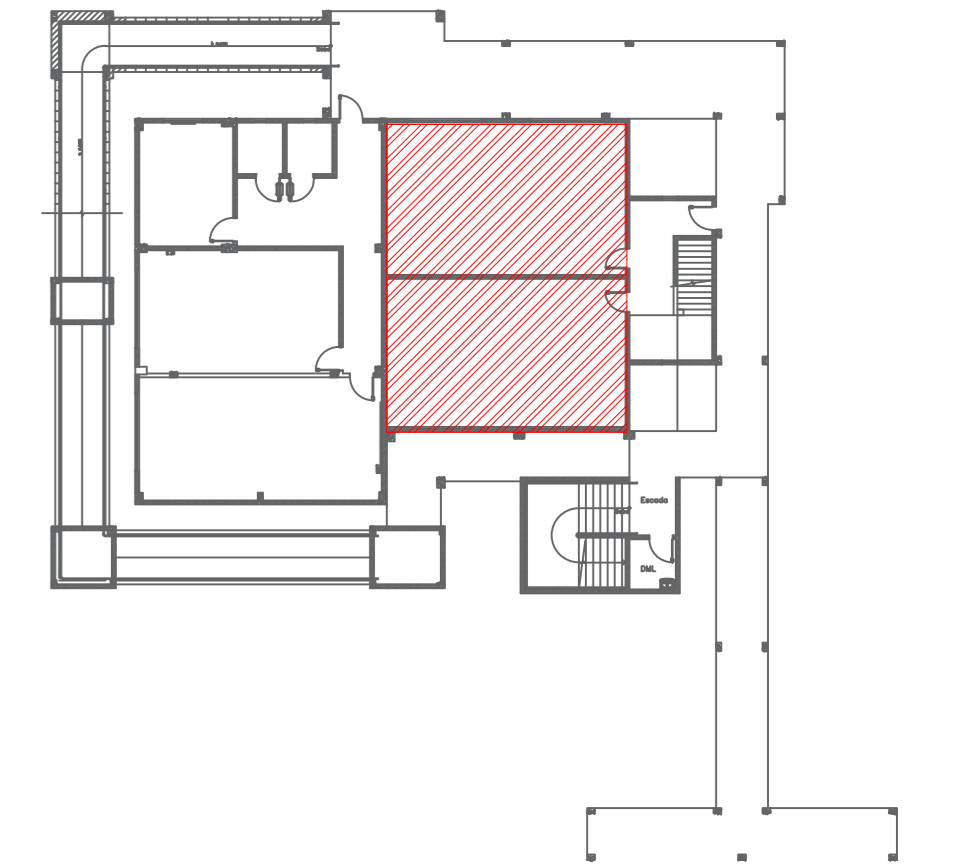
- NO CASO DE NECESSIDADE DE PASSAGEM DE TUBULAÇÃO EM ELEMENTOS ESTRUTURAIS OS TUBOS DEVEM POSSUIR FOLGA E O RESPONSÁVEL PELA ESTRUTURA DEVE SER CONSULTADO.
- AS MEDIDAS DEVEM SER CONFERIDAS NO LOCAL.
- AS TUBULAÇÕES DEVEM POSSUIR MARCAÇÃO DE SUAS RESPECTIVAS NBR E FABRICANTES.
- SEMPRE UTILIZAR AS CONEXÕES CORRETAS PARA CADA CASO, NÃO UTILIZAR FOGO EM CONEXÕES NEM FAZER CURVAS FORÇADAS.



A NBR 5426:1998 determina que:
A tubulação enterrada deve resistir à ação dos esforços resultantes de cargas de tráfego, provenientes de veículos, a ser instalada de modo a evitar deformações prejudiciais decorrentes de recalques do solo de apoio.

Cargas	Profundidade
Interior dos lotes	30 cm
Passadiço	60 cm
Tráfego de veículos leves	80 cm
Tráfego pesado e intenso	1,20 m
Ferrovia	1,50 m

ORÇUO DE LOCALIZAÇÃO:
ÁREA DE INTERVENÇÃO - SALAS 06 A 09
ESCALA: 1/ESCALA



- NOTAS DE PROJETO:
1. O ESCOPO DE SERVIÇO DESENVOLVIDO NESTA ETAPA ABRANGE SOMENTE AS INTERVENÇÕES DE ADEQUAÇÃO E REFORMA DAS SALAS DE AULAS 06 A 09 DO BLOCO DE MECANIZAÇÃO DE AGRICULTURA.
 2. A PLANILHA DE ORÇAMENTO COMPREENDERÁ A ATUALIZAÇÃO DE BASE DE PREÇOS E A ESTIMATIVA EXECUTADAS DA REFORMA E ADEQUAÇÃO DAS SALAS DE AULAS 06 A 09 DO BLOCO DE MECANIZAÇÃO DE AGRICULTURA, SEM APROVAÇÃO PRÉVIA POR ESCRITO. AUTORES DO PROJETO E EMISSÃO DE NOVAS ARTS.

CARIMBO DE ORÇÁOS

APROVAÇÃO/REVISÕES

DATA	DESCRIÇÃO	PROJETO	REVISÃO
15/06/2023	PROJETO EXECUTIVO	01	01

ACTUS
Empreendimentos

Rua Coronel Neto, 206, Bairro Goiânia - Curitiba - PR - CEP: 81220-900
Tel: (41) 3024-3070
Email: contato@actus.com.br

PROJETO EXECUTIVO DE INST. DE DRENO DE AR CONDICIONADO

OBRA: ADEQUAÇÃO DA SALA DE AULA 06 A 09 DO BLOCO DE MECANIZAÇÃO AGRICOLA

PROPRIETÁRIO: INSTITUTO FEDERAL DE MATO GROSSO - IFMT

LOCAL: RODOVIA BR 364, S/N, KM 329, VILA SÃO VICENTE, CIJABÁ - MT, CEP 78106-970

AUTOR DO PROJETO: LUIS HENRIQUE

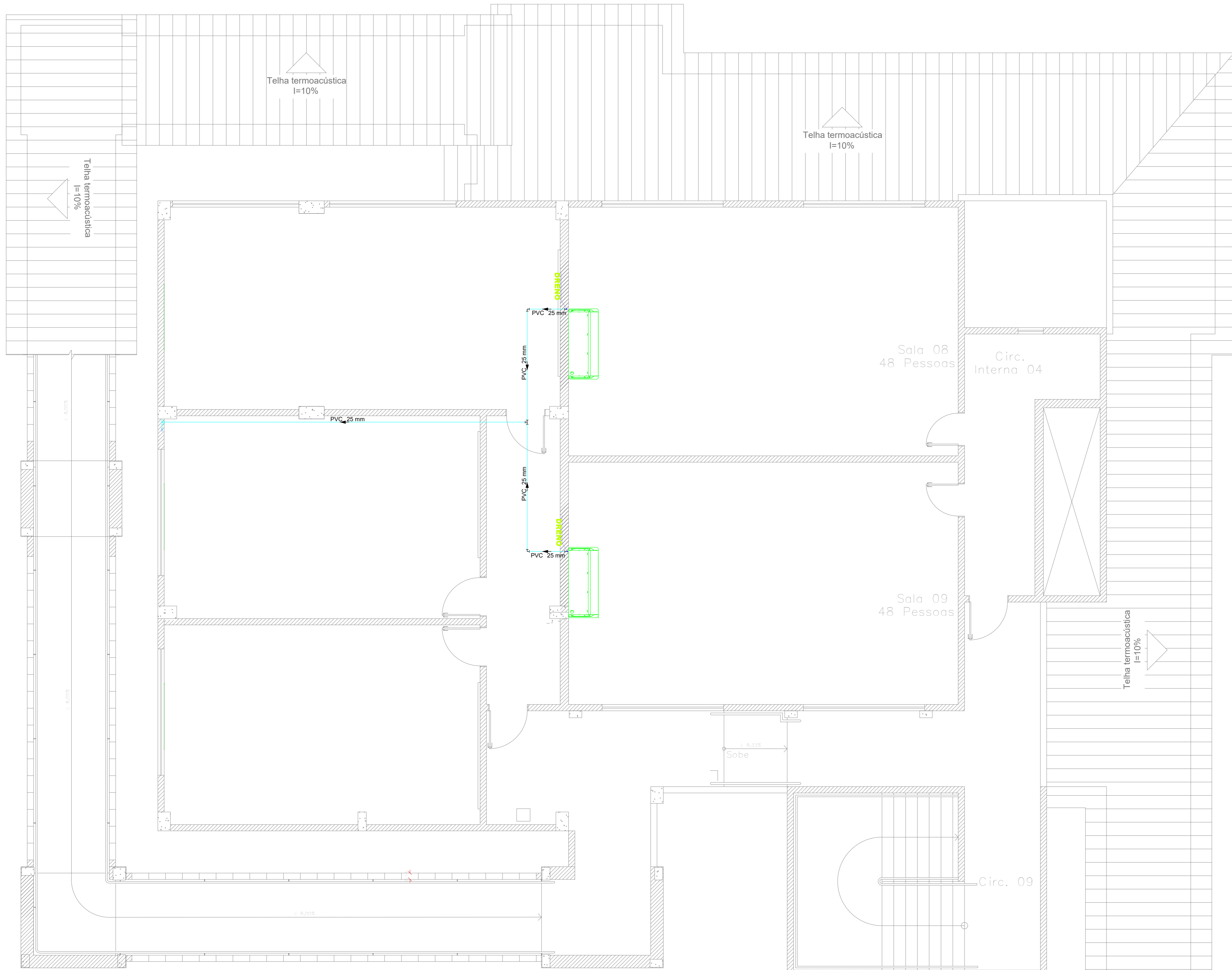
CONTEÚDO: SALA DE AULAS 06 A 09: Projeto Inst drens para ar-condicionado split Instalações e detalhes

ETAPA: PROJETO EXECUTIVO
ESCALA: 1/50

DATA: JUNHO/2023
DESENHO: LUIS HENRIQUE

FOLHA: 01
03

ARQUIVO: PROJETO EXECUTIVO
FASE: PROJETO EXECUTIVO
VERSÃO: REV02

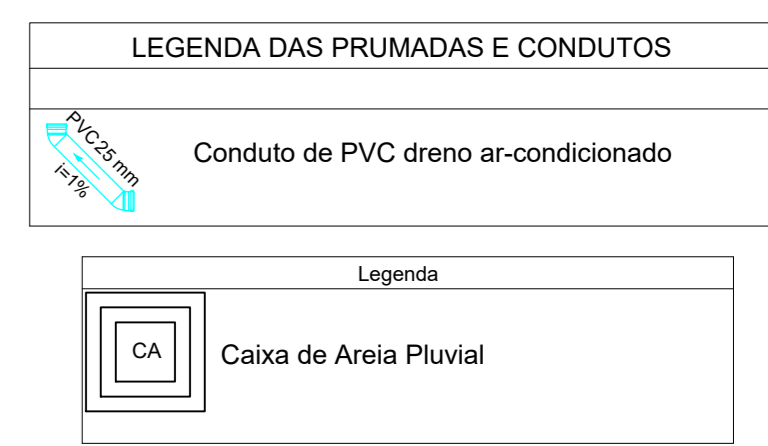


PLANTA BAIXA – PAV. SUPERIOR
ESC.:1/50

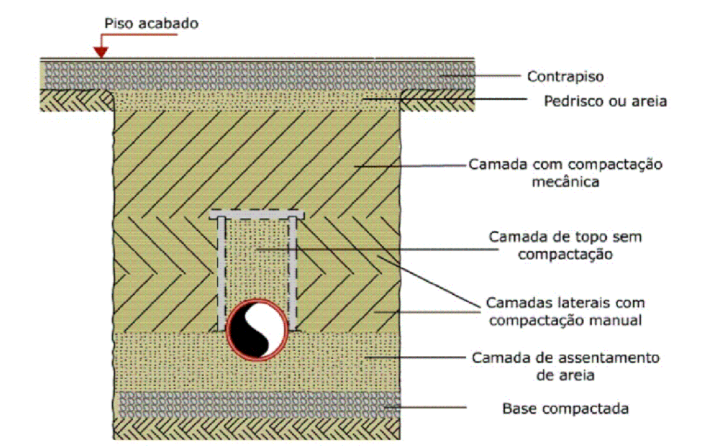
Área Não
Pertinente ao
Projeto

PLANTA BAIXA

Escala: 1 : 50



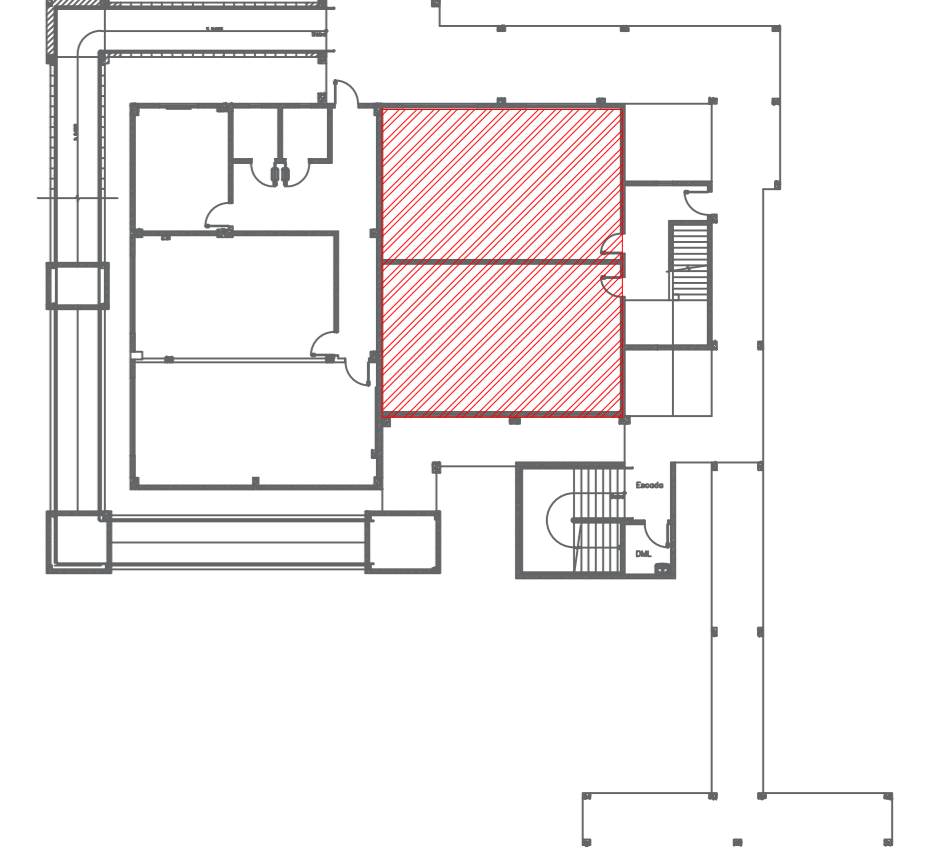
- NOTAS**
- NO CASO DE NECESSIDADE DE PASSAGEM DE TUBULAÇÃO EM ELEMENTOS ESTRUTURAIS OS TUBOS DEVEREM POSSUIR FOLGA E O RESPONSÁVEL PELA ESTRUTURA DEVE SER CONSULTADO.
 - AS MEDIDAS DEVEM SER CONFERIDAS NO LOCAL.
 - AS TUBULAÇÕES DEVEM POSSUIR MARCAÇÃO DE SUAS RESPECTIVAS NBR E FABRICANTES.
 - SEMPRE UTILIZAR AS CONEXÕES CORRETAS PARA CADA CASO, NÃO UTILIZAR FOGO EM CONEXÕES NEM FAZER CURVAS FORÇADAS.



A NBR 5426:1998 determina que:
A tubulação enterrada deve resistir à ação dos esforços resultantes de cargas de tráfego, provenientes de veículos, e ser instalada de modo a evitar deformações prejudiciais decorrentes do recalque do solo de apoio.

Cargas	Profundidade
Interior dos lotes	30 cm
Passeio	60 cm
Trafego de veículos leves	80 cm
Trafego pesado e intenso	1,20 m
Ferrovia	1,50 m

CROQUI DE LOCALIZAÇÃO:
ÁREA DE INTERVENÇÃO - SALAS 08 A 09
ESCALA: 1/ESCALA



- NOTAS DE PROJETO:**
- O ESCOPO DE SERVIÇO DESENVOLVIDO NESTA ETAPA ABRANGE SOMENTE AS INTERVENÇÕES DE ADEQUAÇÃO E REFORMA DAS SALAS DE AULAS 06 A 09 DA OBRA E A REFORMA DO BLOCO DE MECANIZAÇÃO.
 - A PLANILHA DE ORÇAMENTO COMPREENDERÁ A ATUALIZAÇÃO DE BASE DE PREÇOS E A ESTIMATIVA EXECUTADOS DA REFORMA E ADEQUAÇÃO DA ETAPA 11 ANTERIORMENTE, CONFORME PLANILHAS DE MEDIÇÃO FORNECIDAS PELA CONTRATANTE. ASSIM PODERÁ OCORRER VARIAÇÕES DE QUANTITATIVO DESTA FASE APÓS VERIFICAÇÃO IN LOCO DA CONSTRUTORA.

CARIMBO DE ORGAOS				
APROVAÇÃO/REVISÕES				
DT	REVISÃO	PROJETO	PROPOSTA	APROVADO
DT	REVISÃO	PROJETO	PROPOSTA	APROVADO
DT	REVISÃO	PROJETO	PROPOSTA	APROVADO

Rua Coronel Neto, 350, Bairro Sombroso - Cuiabá/MT - CEP: 78223-900
Tel: (67) 3624-3015
e-mail: atendimento@actus.com.br

PROJETO EXECUTIVO DE INST. DE DRENO DE AR CONDICIONADO

OBRA: ADEQUAÇÃO DA SALA DE AULA 06 A 09 DO BLOCO DE MECANIZAÇÃO AGRICOLA

PROPRIETÁRIO: INSTITUTO FEDERAL DE MATO GROSSO - IFMT

LOCAL: RODOVIA BR 364, S/N, KM 329, VILA SÃO VICENTE, CUIABÁ - MT, CEP 78108-970

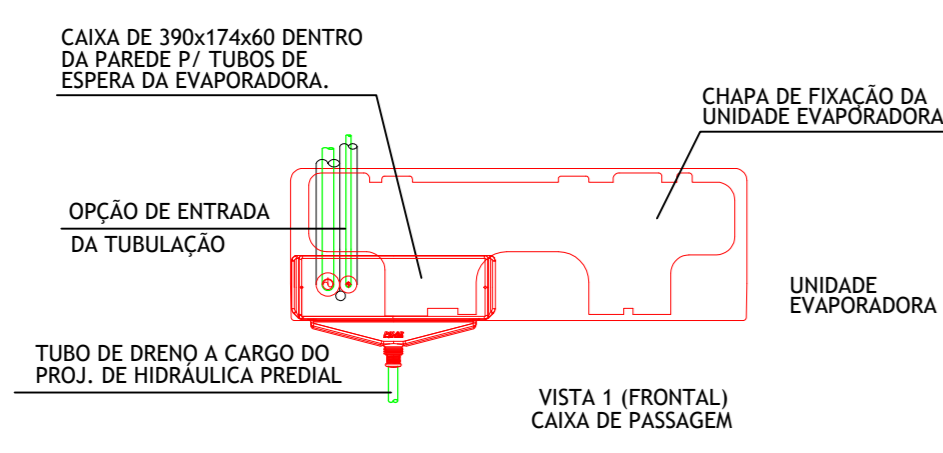
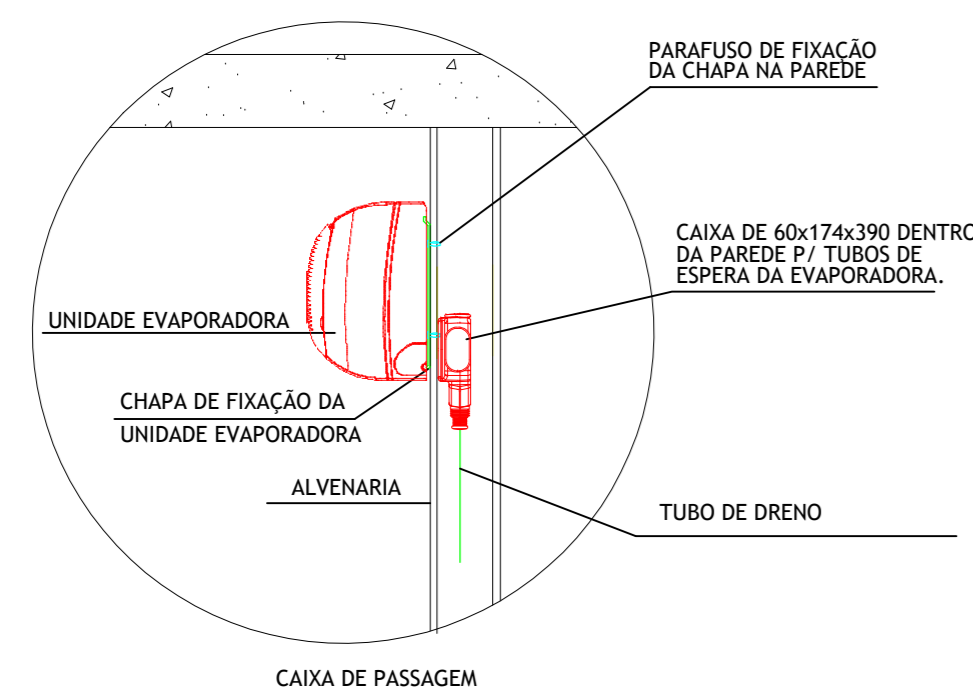
AUTOR DO PROJETO: VINÍCIUS DA SILVA OLIVEIRA/CRB 028268/2021

CONTEÚDO SALA DE AULAS 06 A 09: Projeto inst drens para ar-condicionado split Instalações e detalhes	ETAPA PROJETO EXECUTIVO	FOLHA 02
	ESCALA 1:50	
	DATA JUNHO/2023	
	DESENHO LUIS HENRIQUE	03

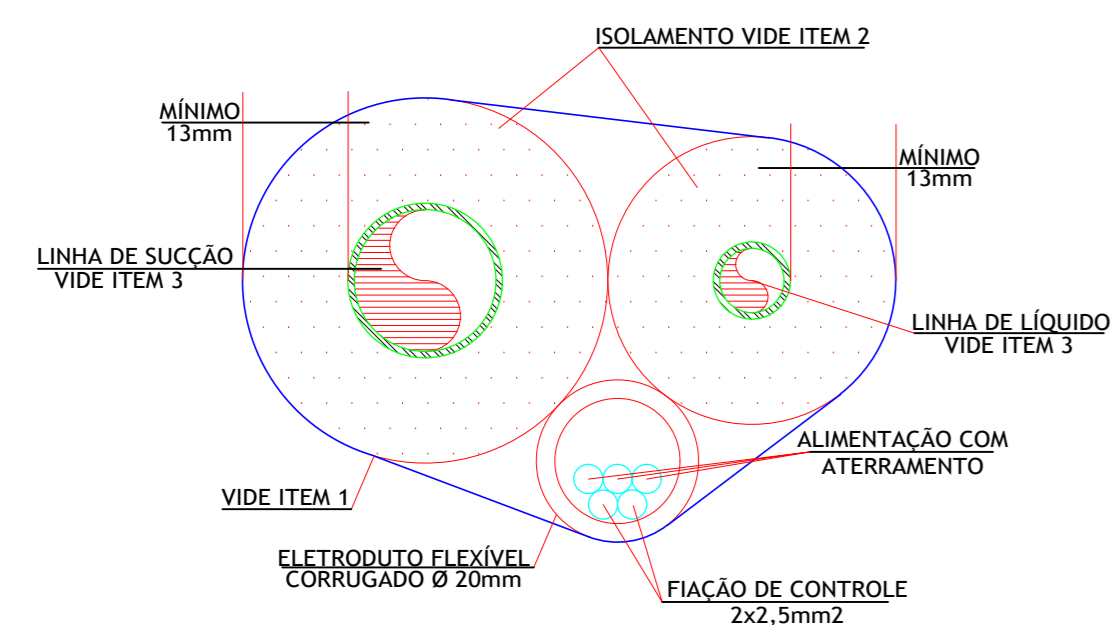
ARQUIVO	PROJETO EXECUTIVO
FASE	PROJETO EXECUTIVO
VERSÃO	REV02

DIREITOS AUTORAIS RESERVADOS CONFORME ARTIGO 174 DO CÓDIGO PENAL, LEI 5.682 DE 11/12/73 DO CÓDIGO CIVIL E RESOLUÇÃO CONFEA 2007. MEMBRAS PARTE ESSENCIAL DO PROJETO NÃO SERÃO REPRODUZIDAS, REIMPRESSAS, REPRODUZIDAS, REPRODUZIDAS, SEM AUTORIZAÇÃO PRÉVIA POR ESCRITO. AUTOR DOS AUTORES DO PROJETO: EMBAIXADORA DE ROMA/ARIT.

DETALHE DE CAIXA DE PASSAGEM PARA TUBULAÇÃO DA UNIDADE EVAPORADORA

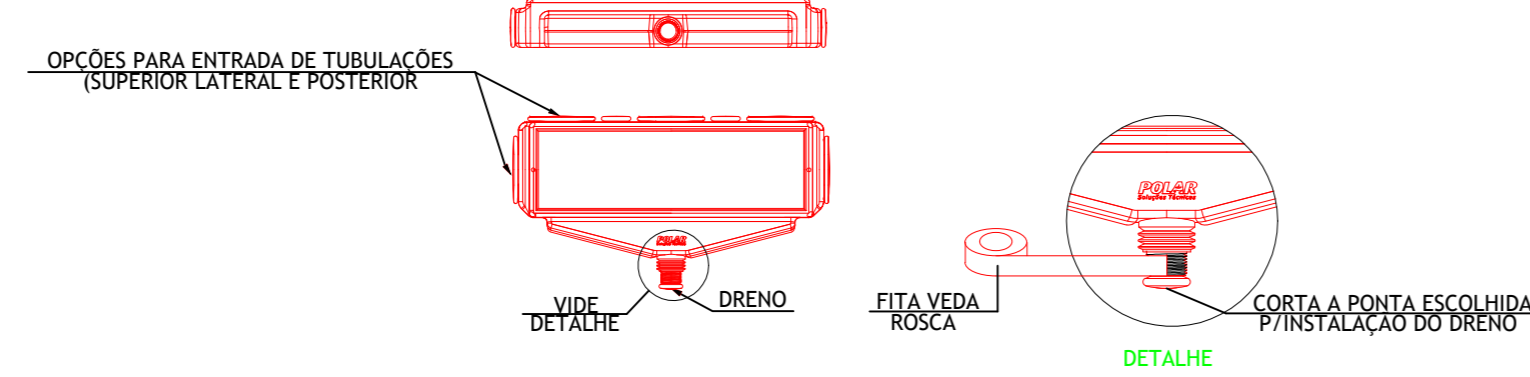


DETALHE DE INTERLIGAÇÃO ENTRE AS UNIDADES CONDENSADORAS E AS UNIDADES EVAPORADORAS



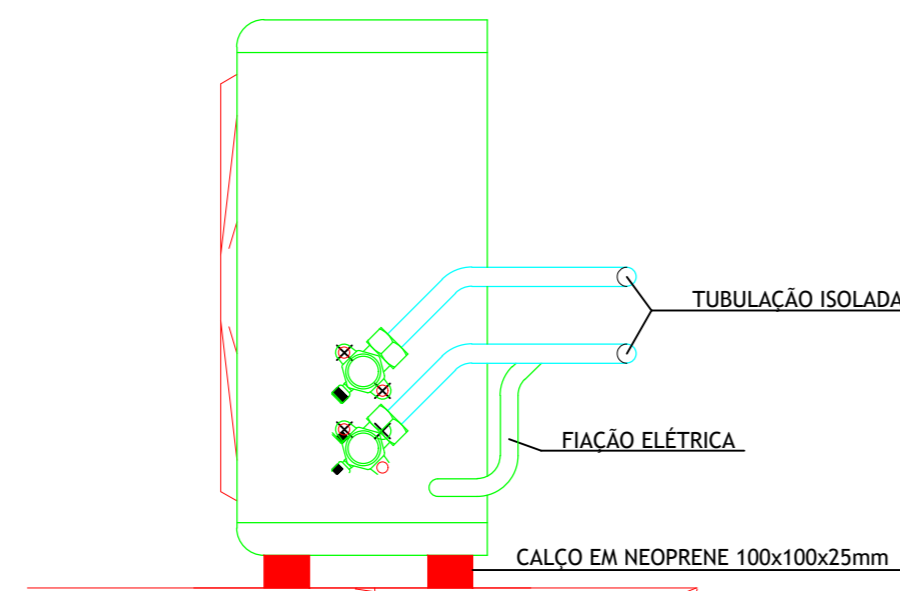
- ITENS:**
- 1 - FITA METALIZADA DE PROTEÇÃO PARA ENVOLVER O CONJUNTO DE TUBULAÇÃO DE REFRIGERANTE E ELETRODUTO.
 - 2 - ISOLAMENTO DE TUBOS DE BORRACHA ELASTOMÉRICA, COM CÉLULA FECHADA COM BARRERA DE VAPOR E ESPESURA MÍNIMA DE 13mm.
 - 3 - TUBULAÇÃO EM COBRE FLEXÍVEL DESOXIDADO E RECOZIDO.

DETALHE DE INST. CX. DE PASSAGEM POLAR



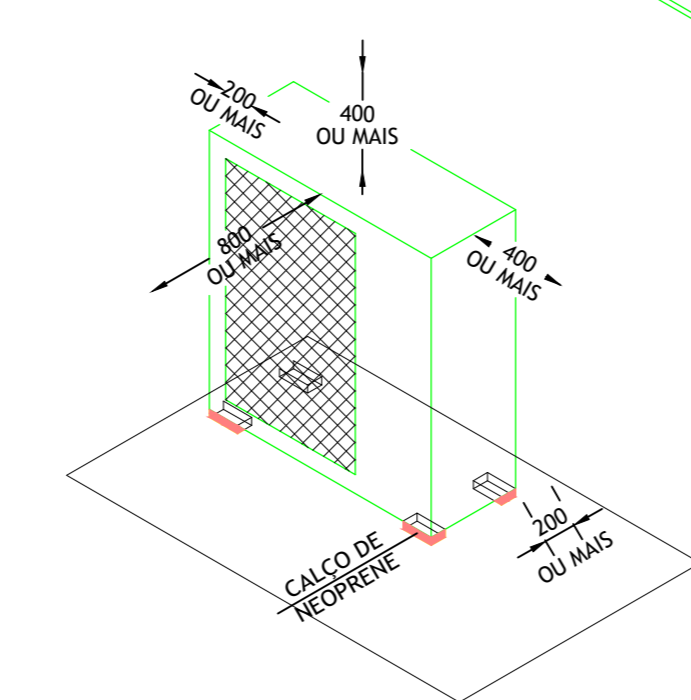
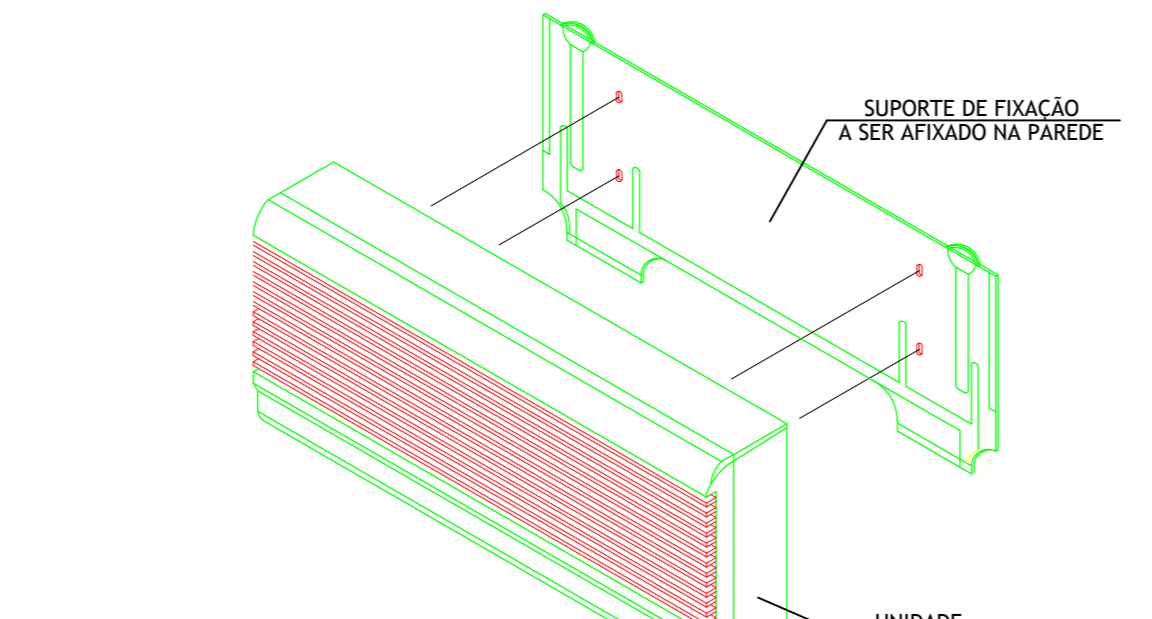
NOTAS:

- 1 - O SUPORTE DE FIXAÇÃO DA MÁQUINA DEVE SER ENCAIXADO NAS BORDAS DA ABERTURA DA CAIXA, QUANDO NECESSÁRIO. OBS.: DURANTE A INSTALAÇÃO DA CAIXA NA OPÇÃO FECHADA, COLOCAR O SUPORTE NO SEU INTERIOR, PARA UTILIZAÇÃO FUTURA.
- 2 - SEMPRE UTILIZAR FITA VEDA-ROSCA NA CONEXÃO DO DRENO.
- 3 - O MODELO DA CAIXA DE PASSAGEM É UNIVERSAL, PODENDO SER UTILIZADA PARA TODAS AS MARCAS E CAPACIDADE DE SPLIT HI WALL.
- 4 - O TUBO DE DRENO ACOPLADO DIRETAMENTE A CAIXA, DISPENSA CONEXÃO NA INSTALAÇÃO DA EVAPORADORA.
- 5 - AMPLO ESPAÇO PARA ACOMODAR CURVAS DE 180° OU BOMBA DE DRENO.



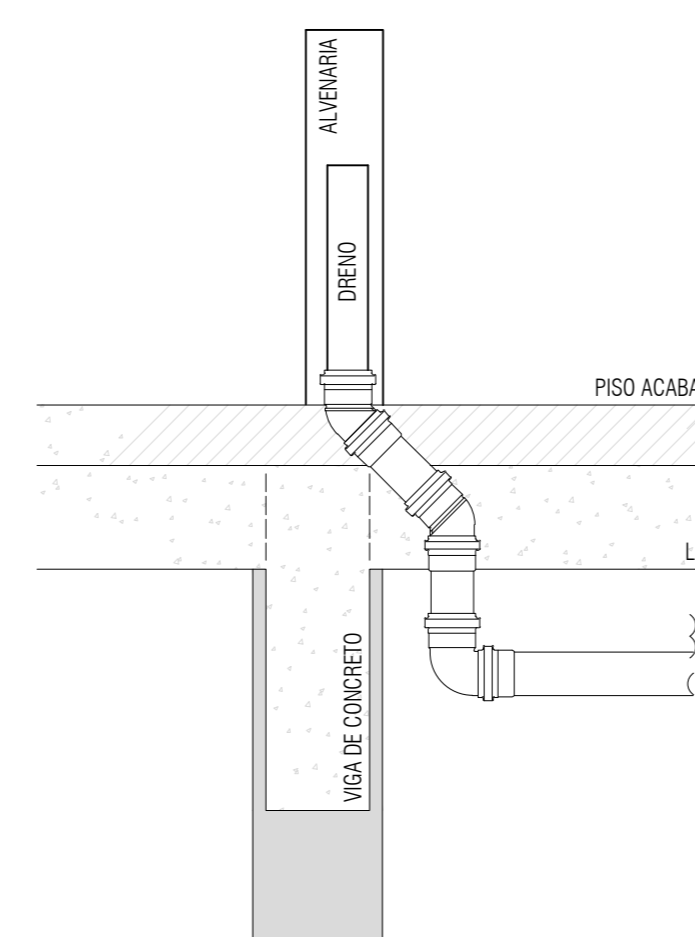
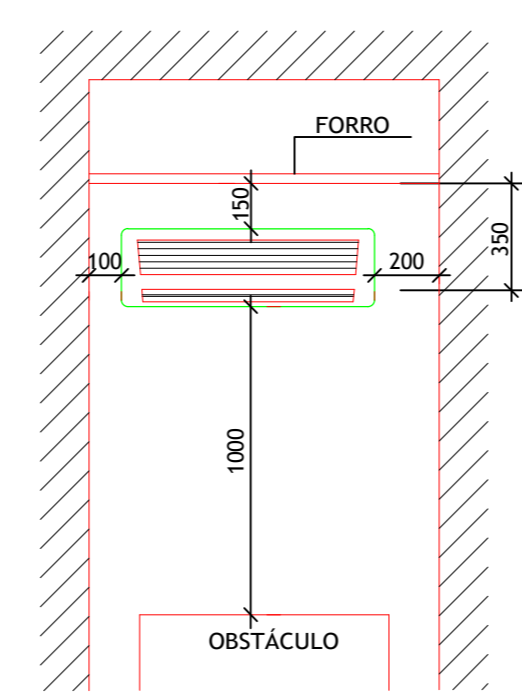
DETALHE DE FECHAMENTO DA TUBULAÇÃO

DETALHE DE FIXAÇÃO DE UNIDADE EVAPORADORA EM PAREDE



ESPAÇAMENTOS MÍNIMOS P/ INSTALAÇÃO DA UNIDADE CONDENSADORA

ESPAÇAMENTOS MÍNIMOS P/ INSTALAÇÃO DA UNIDADE EVAPORADORA



EXECUTAR DESVIO NAS TUBULAÇÕES EM FUNÇÃO DAS VIGAS DE CONCRETO ARMADO, UTILIZANDO JOELHO DE 45°.

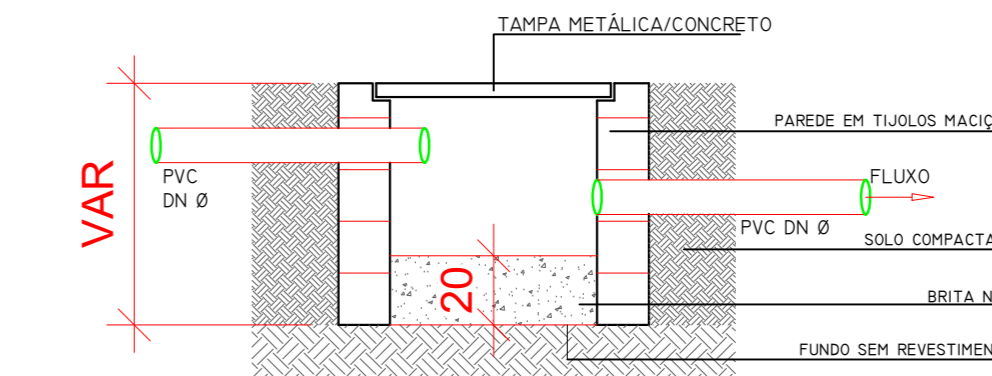
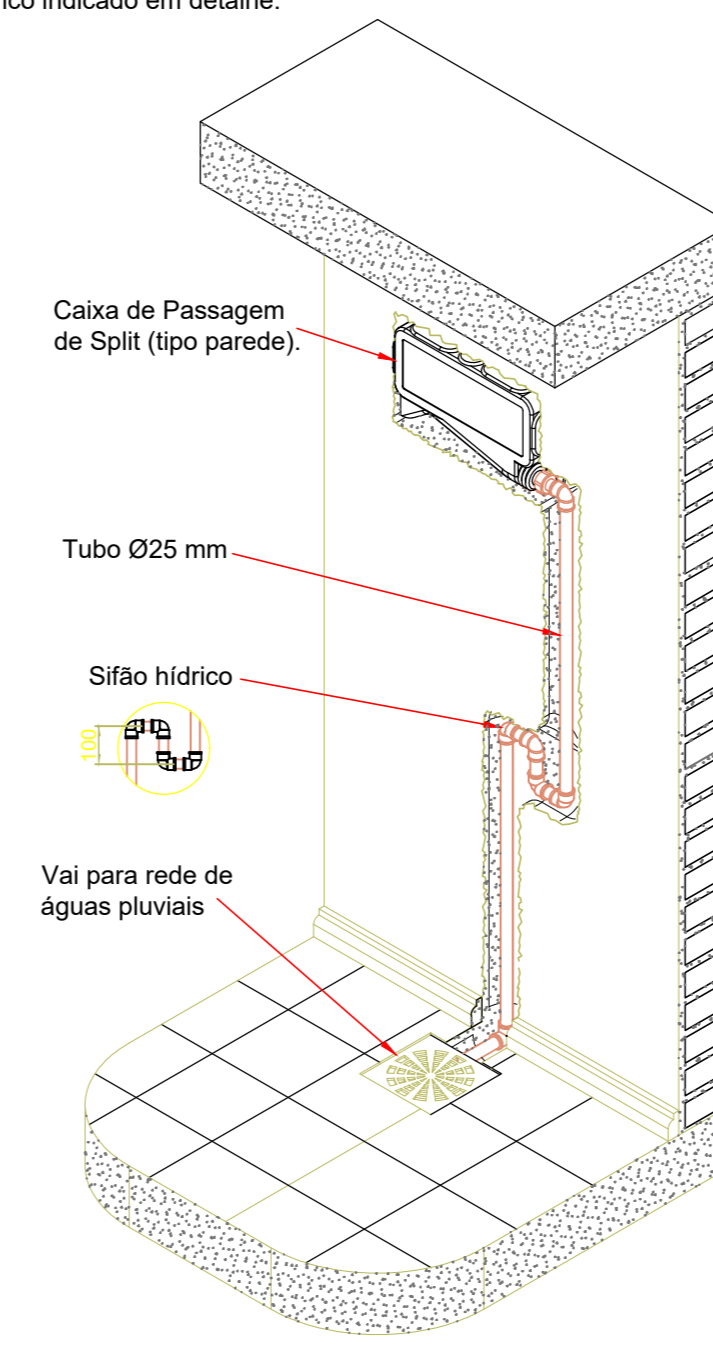
DESVIO NAS VIGAS DE CONCRETO
seme escala

DETALHE TÍPICO DE INSTALAÇÃO DE DRENO

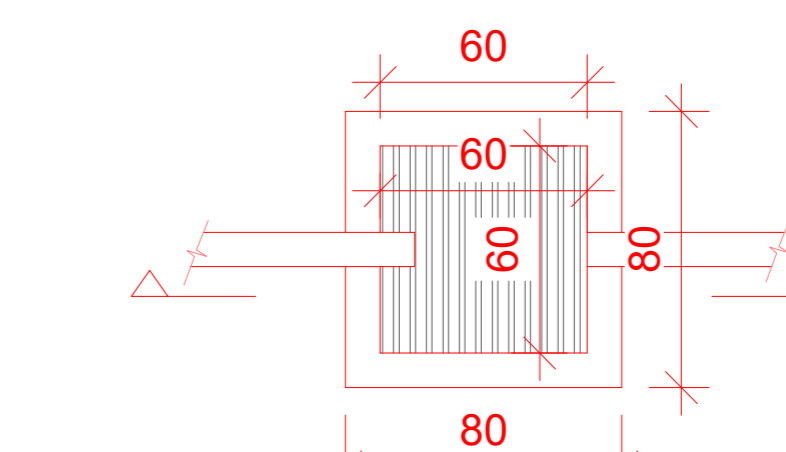
SEM ESCALA

NOTA:

- 1) Tubulação de dreno será de PVC rígido marrom de Ø25 mm.
- 2) Encaminhamento final das tubulações de dreno será caixas de areia (tampadas ou com grelha), grelhas ou outro captor de água pluvial mais próximo existente na edificação.
- 3) Para evitar odores vindos da rede de águas pluviais, é obrigatória a instalação do sifão hidrôico indicado em detalhe.

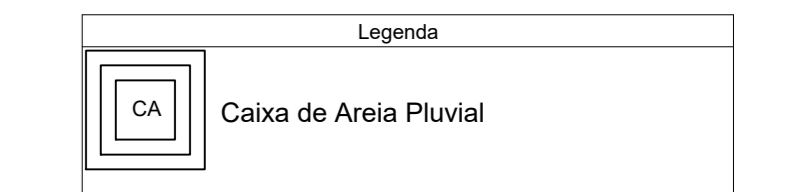
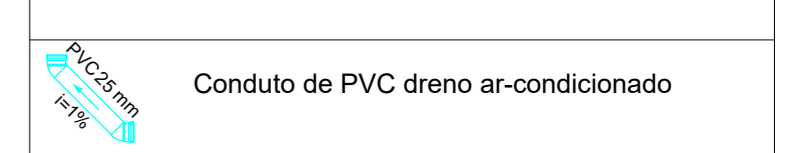


CORTE CAIXA DE AREIA 60X60 SEM ESCALA



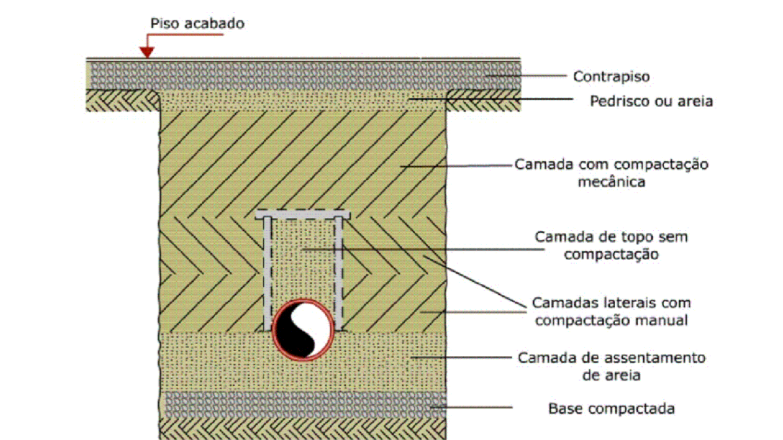
PLANTA BAIXA CAIXA DE AREIA 60X60 SEM ESCALA

LEGENDA DAS PRIMADAS E CONDUTOS



NOTAS

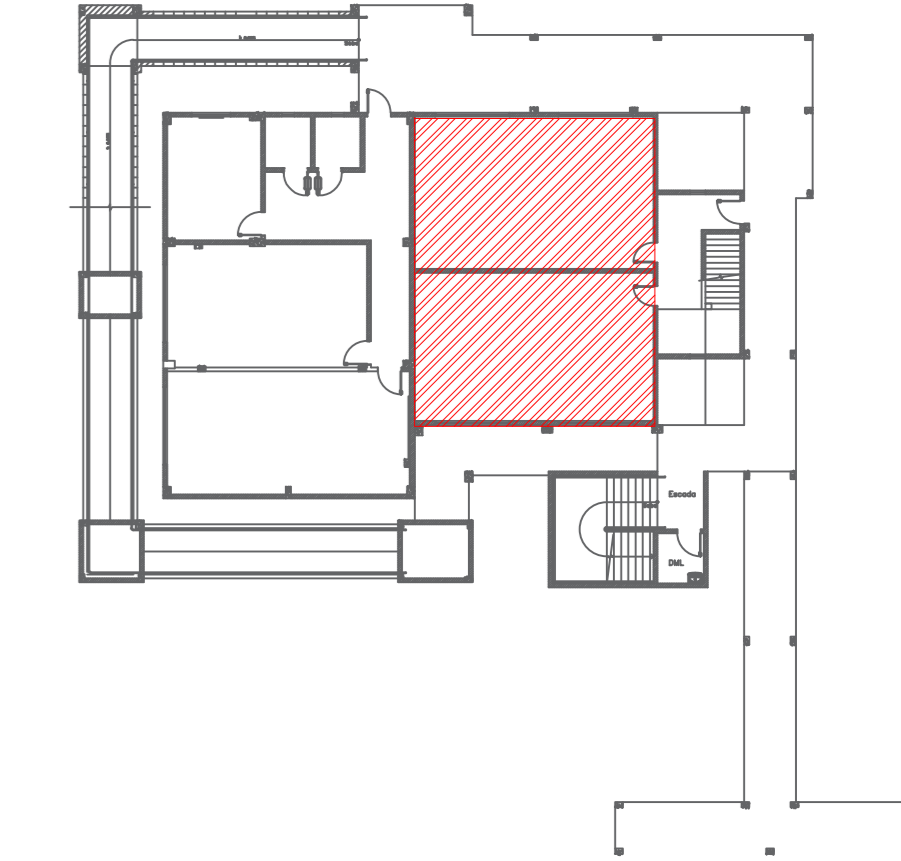
- NO CASO DE NECESSIDADE DE PASSAGEM DE TUBULAÇÃO EM ELEMENTOS ESTRUTURAIS OS TUBOS DEVEM POSSUIR FOLGA E O RESPONSÁVEL PELA ESTRUTURA DEVE SER CONSULTADO.
- AS MEDIDAS DEVEM SER CONFERIDAS NO LOCAL.
- AS TUBULAÇÕES DEVEM POSSUIR MARCAÇÃO DE SUAS RESPECTIVAS NBR E FABRICANTES.
- SEMPRE UTILIZAR AS CONEXÕES CORRETAS PARA CADA CASO, NÃO UTILIZAR FOGO EM CONEXÕES NEM FAZER CURVAS FORÇADAS.



A NBR 5426:1998 determina que:
A tubulação enterrada deve resistir à ação dos esforços resultantes de cargas de tráfego, provenientes de veículos, a ser instalada de modo a evitar deformações prejudiciais decorrentes de recalques do solo de apoio.

Cargas	Profundidade
Interior dos lotes	30 cm
Passeio	60 cm
Tráfego de veículos leves	80 cm
Tráfego pesado e intenso	1,20 m
Ferrovia	1,50 m

CRUQUI DE LOCALIZAÇÃO: ÁREA DE INTERVENÇÃO - SALAS 06 A 09 ESCALA: SEM ESCALA



NOTAS DE PROJETO:

- 1 - O ESCOPO DE SERVIÇO DESENVOLVIDO NESTA ETAPA ABRANGE SOMENTE AS INTERVENÇÕES DE ADEQUAÇÃO E REFORMA DAS SALAS DE AULAS 06 A 09 DO BLOCO DE MECANIZAÇÃO AGRÍCOLA.
- 2 - A PLANILHA DE ORÇAMENTO COMPREENDERÁ A ATUALIZAÇÃO DE BASE DE PREÇOS E A ESTIMATIVA EXECUTADOS DA REFORMA E ADEQUAÇÃO DAS SALAS 06 A 09 ANTERIORMENTE, CONFORME PLANILHAS DE MÉTODOS FORNECIDAS PELA CONTRATANTE, ASSIM PODERÁ OCORRER VARIAÇÕES DE QUANTITATIVO DESTA FASE APÓS VERIFICAÇÃO IN LOCO DA CONSTRUTORA.

CARIMBO DE ORÇÃO

APROVAÇÃO/REVISÕES

DATA	DESCRIÇÃO	PROJ.	REV.	PROJ.	REV.



PROJETO EXECUTIVO DE INST. DE DRENO DE AR CONDICIONADO

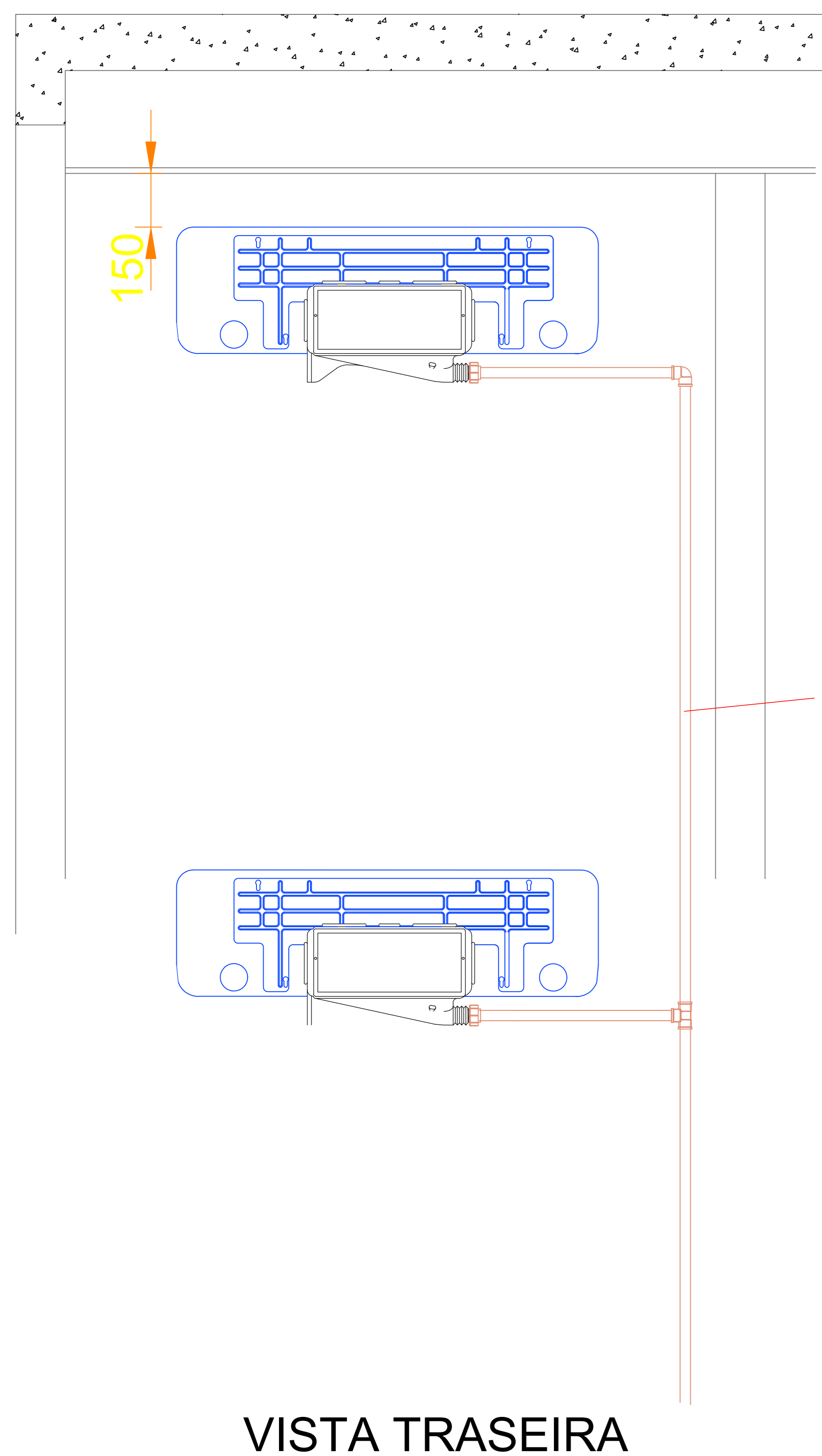
Rua Cordeiro Neto, 206, Bairro Goiânia - Curitiba - MT - CEP: 78202-960
Tel: (61) 3024-3870
Email: atores@actus.com.br

OBRA: ADEQUAÇÃO DA SALA DE AULA 06 A 09 DO BLOCO DE MECANIZAÇÃO AGRÍCOLA
PROPRIETÁRIO: INSTITUTO FEDERAL DE MATO GROSSO - IFMT
LOCAL: RODOVIA BR 364, SN, KM 328, VILA SÃO VICENTE, CUIABÁ - MT, CEP 78106-970
AUTOR DO PROJETO: LUIS HENRIQUE

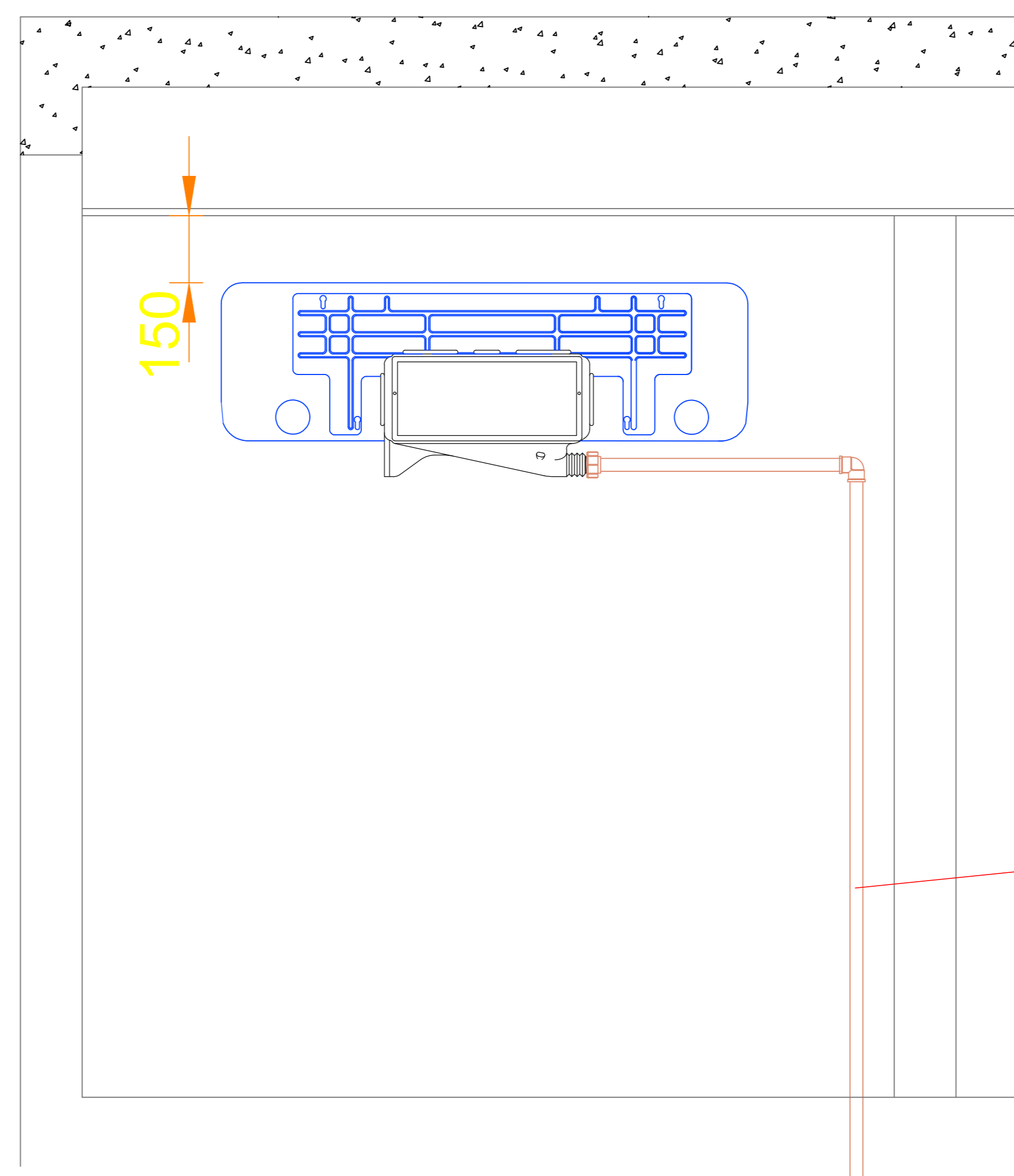
CONTEÚDO: SALA DE AULAS 06 A 09: Projeto inst drens para ar-condicionado split Instalações e detalhes
ETAPA: PROJETO EXECUTIVO
ESCALA: 1/50
DATA: JUNHO/2023
DESENHO: LUIS HENRIQUE
FOLHA: 03

ARQUIVO: PROJETO EXECUTIVO
FASE: PROJETO EXECUTIVO
VERSÃO: REV02

DIREITOS AUTORAIS RESERVADOS. CONFORME ARTIGO 14 DO CÓDIGO DE LICENCIAMENTO DE OBRAS DE ENGENHARIA CIVIL E RESOLUÇÃO CONEXA 2007. NENHUMA PARTE DESSE PROJETO PODERÁ SER REPRODUZIDA, REPRODUZIDA, DISTRIBUÍDA OU TRANSMITIDA, SEM AUTORIZAÇÃO PRÉVIA POR ESCRITO DOS AUTORES DO PROJETO E EMISSÃO DE NOVAS ARTS.



VISTA TRASEIRA



VISTA TRASEIRA

LISTA DE MATERIAIS			
ITEM	DESCRIÇÃO	UNIDADE	TOTAL
DRENO AR - PVC ÁGUA FRIA MARROM			
1	CURVA 90º 25MM	UN	6
2	JOELHO 90º 25MM	UN	5
3	LUVA 25MM	UN	1
3	TÊ 90º 25MM	UN	3
4	LUVA COM BUCHA DE LATÃO 25MM-1/2"	UN	4
5	CAIXA DE PASSAGEM PARA AR SPLIT	UN	4
6	TUBO PVC 25MM	M	67,3

Documento Digitalizado Público

Projeto Executivo Dreno da Climatização. Obra Mecanização

Assunto: Projeto Executivo Dreno da Climatização. Obra Mecanização
Assinado por: Fabio Silva
Tipo do Documento: Projeto
Situação: Finalizado
Nível de Acesso: Público
Tipo do Conferência: Cópia Simples

Documento assinado eletronicamente por:

- **Fabio Henrique de Oliveira Silva, ASSESSOR(A) - CD0003 - SVC-DG**, em 22/08/2023 14:29:25.

Este documento foi armazenado no SUAP em 22/08/2023. Para comprovar sua integridade, faça a leitura do QRCode ao lado ou acesse <https://suap.ifmt.edu.br/verificar-documento-externo/> e forneça os dados abaixo:

Código Verificador: 561070

Código de Autenticação: 6dca79bc41

