

## PEDIDO DE ESCLARECIMENTO DE PREGÃO N°42/2023.

3 mensagens

**Stephanie Loes** <stephanie.loes@nilcatex.com.br>  
Para: "compras.pdl@ifmt.edu.br" <compras.pdl@ifmt.edu.br>

7 de setembro de 2023 às 16:58

### ILUSTRÍSSIMO SENHOR PREGOEIRO RESPONSÁVEL PELO PREGÃO ELETRÔNICO N° 42/2023, IFMT – INSTITUTO FEDERAL DE MATO GROSSO – PRIMAVERA DO LESTE - MT

OU AUTORIDADE COMPETENTE PARA APRECIAR ESTE QUESTIONAMENTO

-  
-

A empresa NILCATEX TÊXTIL LTDA., pessoa jurídica de direito privado, com sede na cidade de Blumenau/SC, na [rua Adele Wruck, n° 120, bloco I](#), bairro Itoupavazinha, inscrita no CNPJ/MF sob o n° 95.948.618/0001-94, vêm, por meio deste, nos termos do artigo 41, §§ 1° e 2° da Lei n° 8.666/93 e demais disposições aplicáveis, apresentar PEDIDO DE ESCLARECIMENTO AO EDITAL da licitação em epígrafe, fazendo-o com fundamento nas razões fáticas e jurídicas a seguir expostas, conforme abaixo:

#### **ITEM 01 CAMISETA DE UNIFORME ADULTO**

Edital solicita o item: Gola "O" na cor branca; mangas na cor branca com estampas em silkscreen (serigrafia), espessura 3 cm, que deverá ser impressa acima da costura, de acordo com a cor e o modelo indicado na arte; perguntamos.

1 – Qual acabamento barra e costas? Qual acabamento da barra e da manga?

2 – Qual composição, gramatura e Pantone da malha gola? Qual medida da gola? Qual maquinário utilizar para produção da gola?

3 – Qual acabamento barra e costas? Qual acabamento da barra e das mangas?

No descritivo consta: Nas laterais apresenta um faixa triangular de tecido consturado na camiseta, na cor verde,

4 – Qual Pantone do verde?

#### **ITEM 02 UNIFORME DE EDUCAÇÃO FÍSICA**

Edital solicita o item: Camiseta esportiva, sem manga, gola "O" mesmo material do tecido da camiseta na cor branca; perguntamos.

1 – Qual acabamento barra e costas? Qual acabamento da barra e da manga?

2 – Qual composição, gramatura e Pantone da malha gola? Qual medida da gola? Qual maquinário utilizar para produção da gola?

3 – Qual acabamento barra e costas? Qual acabamento da barra e das mangas?

No descritivo consta: Viés, barra e gola com costura dupla;

4 – Seria galoneira duas agulhas? Qual composição, gramatura e Pantone da malha?

Qual medida do acabamento? Qual acabamento e maquinário utilizar para produção cava, gola e barra?

**ITEM 3 UNIFORME AGASALHO-MODELO UNISSEX**

Edital solicita o item: Moletom peluciado de frio, para sala de aula e representações esportivas, adulto, na cor branca e mangas no mesmo tecido, com recorte em tecido na cor verde e aplicação de serigrafia (conforme apresentado na arte); perguntamos.

1 – Qual Pantone utilizar no verde? Qual o Pantone do verde?

No descritivo consta: Capuz no mesmo tecido na cor verde e cordão branco;

2 – Qual acabamento para saída do cordão? Qual composição e modelo do cordão? Qual acabamento para a passagem do cordão na peça?

No descritivo consta: Punho em ribana na cor verde, de acordo com a especificação; - Barra em ribana na cor branca;

3 – Qual a composição, gramatura e Pantone da ribana?

-

**ITEM 4 CALÇA DE MOLETOM - MODELO MASCULINO**

Edital solicita o item: Calça de frio em moletom peluciado (com forro quente), para sala de aula e representações esportivas, adulto, modelo masculino, elástico na cintura, cordão não regulável e ribana na barra; perguntamos.

1 – Qual a composição, gramatura e Pantone da ribana? Qual acabamento para a passagem do cordão na peça?

No descritivo consta: Cós com elástico e cordão de fechamento verde (na mesma cor do tecido);

2 – Qual a medida do elástico? Qual composição e modelo do cordão?

**ITEM 5 CALÇA DE MOLETOM - MODELO FEMININO**

Edital solicita o item: Calça de frio em moletom peluciado (com forro peluciado), para sala de aula e representações esportivas, adulto, modelo feminino, elástico na cintura, cordão não regulável e ribana na barra; perguntamos.

1 – Qual a composição, gramatura e Pantone da ribana? Qual acabamento para a passagem do cordão na peça?

No descritivo consta: Cós com elástico e cordão de fechamento verde (na mesma cor do tecido);

2 – Qual a medida do elástico? Qual composição e modelo do cordão?

**ITEM 6 BERMUDA ESPORTIVA - MODELO MASCULINO**

Edital solicita o item: Modelo de bermuda para práticas esportivas, confeccionada em tecido dry-fit, malha em Poliamida, composição de 100% poliamida, modelo masculino, zero transparência, tecido opaco com gramatura de 180gr/m<sup>2</sup> (ou superior), costurada em duas cores (verde e branco), com dois bolsos laterais e com short/cueca interno. Marca de referência do tecido: tipo Dry Fit; perguntamos.

1 – Qual a composição, gramatura e Pantone do short cueca?

No descritivo consta: Cós interno de elástico e cordão branco para ajuste ao corpo, conforme modelo;

2 – Qual composição e modelo do cordão?

**ITEM 7 CALÇA ESPORTIVA FEMININA**

Edital solicita o item: Modelo de Calça Legging feminino, com tecido 96% Poliamida e 4% Elastano, gramatura 340g/m<sup>2</sup>, com variação de +- 5%; - Tecido na cor verde; perguntamos.

- 1 – Qual o Pantone do verde?
- 2 – Qual acabamento barra? Vai cóis na cintura?
- 3 – Qual modelo e largura do cóis? Vai elástico na cintura? Qual maquinário, medidas e acabamento da barra?
- 4 – Qual acabamento da barra?

### **ITEM 8 CAMISA SOCIAL – MODELO UNISSEX**

Edital solicita o item: Camisa social com botões de manga longa, com padronagem de tamanho feminino e masculino, na cor branca, gola verde e punhos com serigrafia e bordado digital do lado esquerdo, de acordo com arte enviada pelo DECOM/IFMT; perguntamos.

- 1 – Qual o Pantone do verde? Quantos botões deverá ir à peça?
- 2 – Qual modelo, qual modelo, tamanho, cor e quantidade de furos do botão?
- 3 – Qual maquinário utilizar para acabamento da barra e qual medida?

No descritivo consta: Cor branca, gola aplicação na cor verde e estampa em serigrafia nos punhos,

- 4 – A gola deverá ser entretelada? Gola simples?

### **ITEM 11 JALECO UNISSEX**

Edital solicita o item: A Logomarca deverá estar a 3cm da boca do bolso. Os jalecos terão o cinto falso da parte de trás preso; perguntamos.

- 1 – Qual altura do cinto?

No descritivo consta: A Logomarca/arte será fornecida pelo DECOM/IFMT;

- 2– Quanto será fornecido a arte?

Não contém tabela de medidas em nenhum dos itens, qual as dimensões das peças que deveremos seguir para elaboração delas?

Atenciosamente,



**Equipe da área de Compras Campus Primavera Do Leste**

<compras.pdl@ifmt.edu.br>

Para: Stephanie Loes <stephanie.loes@nilcatex.com.br>

11 de setembro de 2023 às

07:53

Bom dia Stephanie,

Acredito que algumas das dúvidas estejam contempladas nos anexos do edital, os quais seguem anexo.

Em caso de não contemplar os questionamentos, encaminharemos as remanescentes para a área técnica auxiliar.

Atenciosamente.

 **ANEXOS DO EDITAL 42 2023.zip**

[Texto das mensagens anteriores oculto]

## 2 anexos



image001.jpg  
17K



image001.jpg  
17K

**Equipe da área de Compras Campus Primavera Do Leste**

<compras.pdl@ifmt.edu.br>

Para: Stephanie Loes <stephanie.loes@nilcatex.com.br>

12 de setembro de 2023 às

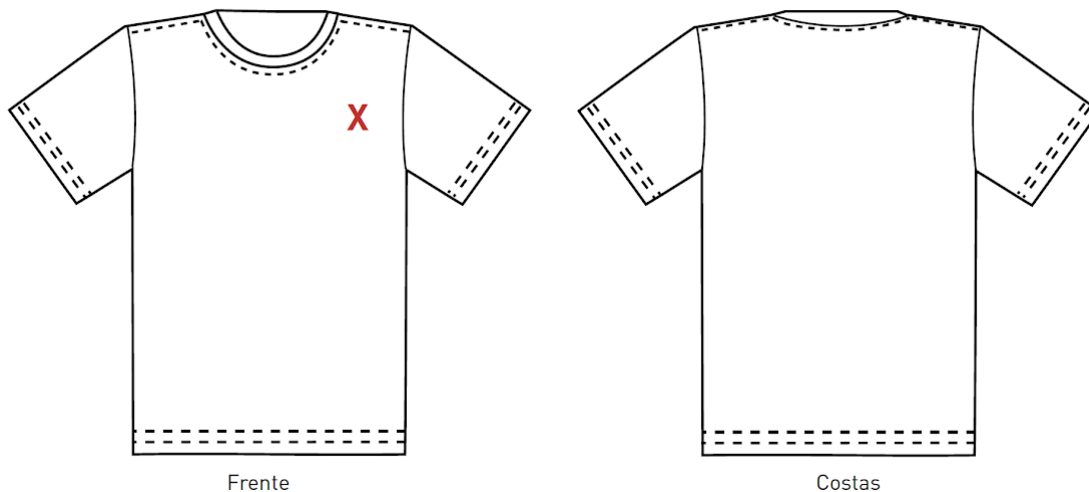
16:16

Boa tarde,

Em tempo, seguem informações da equipe técnica.

### ITEM 01 CAMISETA DE UNIFORME ADULTO

1 – Qual acabamento barra e costas? Qual acabamento da barra e da manga? **R.O acabamento da gola, barra e das mangas da camiseta deve ser da seguinte forma: gola careca com 2,0 cm e costura tipo rebatida. Pesponto duplo nas barras das mangas e na barra da peça; pesponto no ombro; costura das barras da peça e da manga com distância mínima de 2,5 cm do final da peça; e número de pontos por cm no pesponto 4 – 4,5, conforme apresentado a seguir.**



2 – Qual composição, gramatura e Pantone da malha gola? **Malha PV, com composição 67% poliéster e 33% viscose ou qualidade superior, com tratamento antipilling, gramatura 185 g/m2. O pantone de referência de todos os itens consta na página 3 do Anexo I B - Manual de Uniformes IFMT.**

Qual medida da gola? **Gola careca com 2,0 cm e costura tipo rebatida.**

Qual maquinário utilizar para produção da gola? **Essa informação é muito específica do fornecedor que atenderá a demanda, visto que são capacitados para definir o melhor maquinário para fabricação dos produtos, considerando a especificação necessária para produção das peças solicitadas.**

3 – Qual acabamento barra e costas? Qual acabamento da barra e das mangas? **Pergunta em duplicidade.**

No descritivo consta: **Nas laterais apresenta um faixa triangular de tecido costurado na camiseta, na cor verde,**

4 – Qual Pantone do verde? **O pantone de referência de todos os itens consta na página 3 do Anexo I - B - Manual de Uniformes IFMT.**

INSTITUTO FEDERAL DE MATO GROSSO | IFMT

3

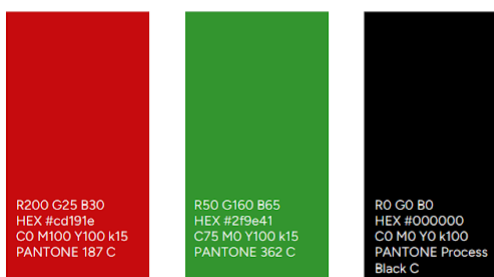
## PALETA DE CORES

A marca do IF possui três cores.

O pensamento forte, expresso e com energia, é representado com o uso da cor vermelha. Como na ecologia, o verde expressa a harmonia e integração na rede.

Para usá-las de maneira correta, é fundamental seguir os padrões relacionados abaixo, nas versões RGB, Hexadecimal, CMYK e PANTONE.

Fonte: [https://ifmt.edu.br/conteudo/pagina/manual\\_da\\_marca/](https://ifmt.edu.br/conteudo/pagina/manual_da_marca/)



MANUAL DE IDENTIDADE VISUAL E PADRONIZAÇÃO DE UNIFORMES ESCOLARES



### ITEM 02 UNIFORME DE EDUCAÇÃO FÍSICA

1 – Qual acabamento barra e costas? Qual acabamento da barra e da manga? **O acabamento da gola, barra e das mangas da camiseta deve ser da seguinte forma: gola careca com 2,0 cm e costura tipo rebatida. Pesponto duplo nas barras das mangas e na barra da peça; pesponto no ombro; costura das barras da peça e da manga com distância mínima de 2,5 cm do final da peça; e número de pontos por cm no pesponto 4 – 4,5.**

2 – Qual composição, gramatura e Pantone da malha gola? **Confeccionada em tecido com aplicação de dry fit 100% poliamida e elastano, na cor branca, antialérgico, antibacteriano, gramatura mínima de 160 gr/m2 e com proteção 20 UV ou especificação superior; Gola "O" mesmo material do tecido da camiseta na cor branca. - Viés, barra e gola com costura dupla**

Qual medida da gola? **Gola careca com 2,0 cm e costura tipo rebatida.**

Qual maquinário utilizar para produção da gola? **Essa informação é muito específica do fornecedor que atenderá a demanda, visto que são capacitados para definir o melhor maquinário para fabricação dos produtos, considerando a especificação necessária para produção das peças solicitadas.**

3 – Qual acabamento barra e costas? Qual acabamento da barra e das mangas? **Pergunta em duplicidade.**

No descritivo consta: **Viés, barra e gola com costura dupla;**

4 – Seria galoneira duas agulhas? Qual composição, gramatura e Pantone da malha? **Confeccionada em tecido com aplicação de dry fit 100% poliamida e elastano, na cor branca, antialérgico, antibacteriano, gramatura mínima de 160 gr/m2 e com proteção 20 UV ou especificação superior; Gola "O" mesmo material do tecido da camiseta na cor branca. - Viés, barra e gola com costura dupla. E afaixa lateral verde, é o pantone indicado na página 3 do Anexo I - B - Manual de Uniformes IFMT.**

Qual medida do acabamento? Qual acabamento e maquinário utilizar para produção cava, gola e barra? **Viés, barra e gola com costura dupla.**

### **ITEM 3 UNIFORME AGASALHO-MODELO UNISSEX**

Edital solicita o item: **Moletom peluciado de frio, para sala de aula e representações esportivas, adulto, na cor branca e mangas no mesmo tecido, com recorte em tecido na cor verde e aplicação de serigrafia (conforme apresentado na arte); perguntamos.**

1 – Qual Pantone utilizar no verde? Qual o Pantone do verde? **O pantone de referência de todos os itens consta na página 3 do Anexo I - B - Manual de Uniformes IFMT.**

No descritivo consta: **Capuz no mesmo tecido na cor verde e cordão branco;**

2 – Qual acabamento para saída do cordão? Qual composição e modelo do cordão? Qual acabamento para a passagem do cordão na peça? **O acabamento para saída do cordão deve ser com dois ilhóses (na mesma cor do tecido) compatível com a espessura do cordão. Cordão redondo com 8 mm com ponteira, na cor branca, 100% poliéster e tamanho de 1,40 m.**

No descritivo consta: **Punho em ribana na cor verde (a ribana do punho é na cor verde), de acordo com a especificação; - Barra em ribana na cor branca (a ribana do corpo do moletom é na cor branca);**

3 – Qual a composição, gramatura e Pantone da ribana? **Composição: 49 %Algodão - 48,5 % Poliéster - 2,5% Elastano e Gramatura: 300g/m². O pantone da Ribana (manga é o verde) como consta na página 3 do Anexo I - B - Manual de Uniformes IFMT.**

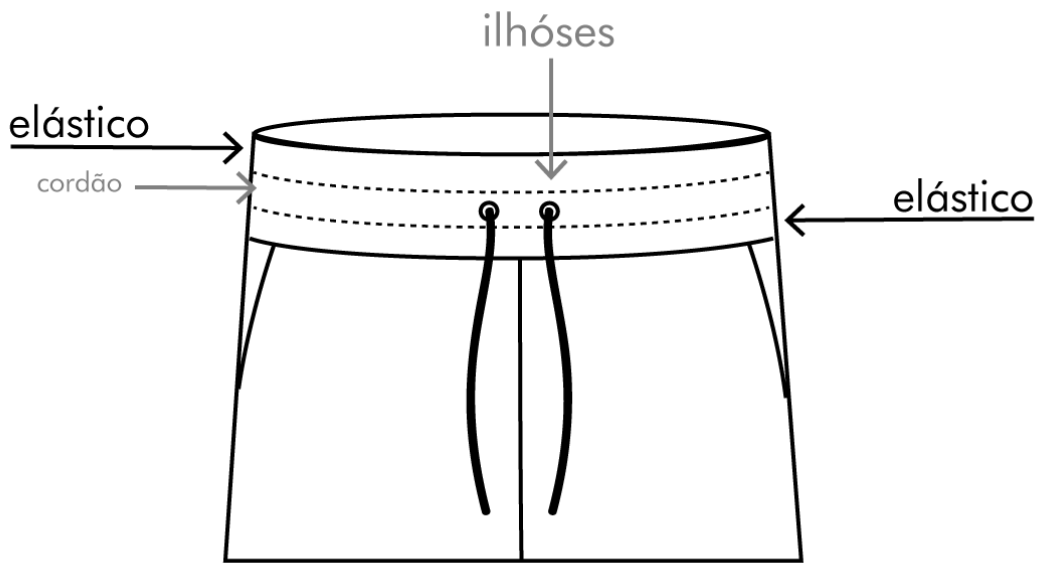
### **ITEM 4 CALÇA DE MOLETOM - MODELO MASCULINO**

Edital solicita o item: **Calça de frio em moletom peluciado (com forro quente), para sala de aula e representações esportivas, adulto, modelo masculino, elástico na cintura, cordão não regulável e ribana na barra; perguntamos.**

1 – Qual a composição, gramatura e Pantone da ribana? Qual acabamento para a passagem do cordão na peça? **O acabamento para saída do cordão deve ser com dois ilhóses (na mesma cor do tecido) compatível com a espessura do cordão. Cordão redondo com 8 mm com ponteira, na cor branca, 100% poliéster e tamanho de 1,40 m.**

No descritivo consta: **Cós com elástico e cordão de fechamento verde (na mesma cor do tecido);**

2 – Qual a medida do elástico? Qual composição e modelo do cordão? **O acabamento para saída do cordão deve ser com dois ilhóses (na mesma cor do tecido) compatível com a espessura do cordão. Cordão redondo com 8 mm com ponteira, na cor branca, 100% poliéster e tamanho de 1,40 m.**



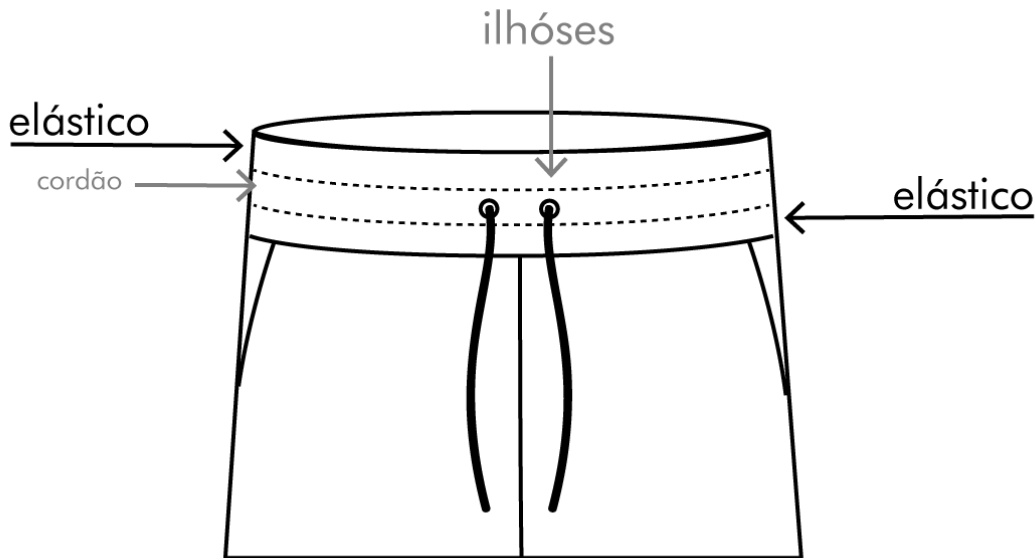
#### **ITEM 5 CALÇA DE MOLETOM - MODELO FEMININO**

Edital solicita o item: Calça de frio em moletom peluciado (com forro peluciado), para sala de aula e representações esportivas, adulto, modelo feminino, elástico na cintura, cordão não regulável e ribana na barra; perguntamos.

1 – Qual a composição, gramatura e Pantone da ribana? Qual acabamento para a passagem do cordão na peça? **O acabamento para saída do cordão deve ser com dois ilhóses (na mesma cor do tecido) compatível com a espessura do cordão. Cordão redondo com 8 mm com ponteira, na cor branca, 100% poliéster e tamanho de 1,40 m.**

No descritivo consta: Cós com elástico e cordão de fechamento verde (na mesma cor do tecido);

2 – Qual a medida do elástico? **Qual composição e modelo do cordão? O elástico da calça deve ser de 2,5 cm de largura costurado na parte de cima e na de baixo do cós docalça, deixando a parte central livre para a passagem do cordão, por meio de dois ilhóses para acabamento de saída. Cordão redondo com 8 mm com ponteira, na cor branca, 100% poliéster e tamanho de 1,40 m, conforme exemplo a seguir.**



#### **ITEM 6 BERMUDA ESPORTIVA - MODELO MASCULINO**

Edital solicita o item: Modelo de bermuda para práticas esportivas, confeccionada em tecido dry-fit, malha em Poliamida, composição de 100% poliamida, modelo masculino, zero transparência, tecido opaco com gramatura de 180gr/m<sup>2</sup> (ou superior), costurada em duas cores (verde e branco), com dois bolsos laterais e com short/cueca interno. Marca de referência do tecido: tipo Dry Fit; perguntamos.

1 – Qual a composição, gramatura e Pantone do short cueca? **Short cueca em tecido furadinho para forro, gramatura 40 g/m<sup>2</sup>, cor branca e 100% poliamida.**

No descritivo consta: Cós interno de elástico e cordão branco para ajuste ao corpo, conforme modelo;

2 – Qual composição e modelo do cordão? **Cordão redondo com 8 mm com ponteira, na cor branca, 100% poliéster e tamanho de 1,40 m.**

#### **ITEM 7 CALÇA ESPORTIVA FEMININA**

Edital solicita o item: Modelo de Calça Legging feminino, com tecido 96% Poliamida e 4% Elastano, gramatura 340g/m<sup>2</sup>, com variação de +- 5%); - Tecido na cor verde; perguntamos.

1 – Qual o Pantone do verde? **O pantone de referência de todos os itens consta na página 3 do Anexo I - B - Manual de Uniformes IFMT.**

2 – Qual acabamento barra? Vai cós na cintura? **A barra é em ribana canelada verde no pantone especificado, gramatura 300 g/m<sup>2</sup>; e cós**

3 – Qual modelo e largura do cós? Vai elástico na cintura? Qual maquinário, medidas e acabamento da barra? **Cós deve ter largura de 6 cm e elásticos (da calça) devem ser de 2,5 cm de largura, costurado na parte de cima e na de baixo do cós da calça, deixando a parte central livre para a passagem do cordão, por meio de dois ilhóses para acabamento de saída do cordão. Cordão redondo com 8 mm com ponteira, na cor branca, 100% poliéster e tamanho de 1,40 m**

#### **ITEM 8 CAMISA SOCIAL – MODELO UNISSEX**



Edital solicita o item: Camisa social com botões de manga longa, com padronagem de tamanho feminino e masculino, na cor branca, gola verde e punhos com serigrafia e bordado digital do lado esquerdo, de acordo com arte enviada pelo DECOM/IFMT; perguntamos.

1 – Qual o Pantone do verde? **O pantone de referência de todos os itens consta na página 3 do Anexo I- B - Manual de Uniformes IFMT.**

Quantos botões deverá ir à peça? **7 botões.**

2 – Qual modelo, qual modelo, tamanho, cor e quantidade de furos do botão? **As casas dos botões devem ser compatíveis com o tamanho do botão e caseadas, a costura que dá acabamento, para que as casas não se abram com facilidade ou desfiem.**

3 – Qual maquinário utilizar para acabamento da barra e qual medida? **Essa informação é muito específica do fornecedor que atenderá a demanda, visto que são capacitados para definir o melhor maquinário para fabricação dos produtos, considerando a especificação necessária para produção das peças solicitadas.**

No descritivo consta: Cor branca, gola aplicação na cor verde e estampa em serigrafia nos punhos: **O punho deve ser de modelo comum e ser fechado por um botão**

4 – A gola deverá ser entretelada? Gola simples? **Colarinho entretelado firme com reforço, com botão embutido embaixo da gola, entretela 100%algodão, pesponto, fechável por um botão em casa horizontal.**

## **ITEM 11 JALECO UNISSEX**

Edital solicita o item: A Logomarca deverá estar a 3cm da boca do bolso. Os jalecos terão o cinto falso da parte de trás preso; perguntamos.

1 – Qual altura do cinto?

No descritivo consta: A Logomarca/arte será fornecida pelo DECOM/IFMT; **As logomarcas em formato vertical e em pdf poderão ser acessadas pelo link: [https://drive.google.com/drive/folders/12JJf\\_EU5M6oPmlW6HAirk0-9idOKTjXQ?usp=drive\\_link](https://drive.google.com/drive/folders/12JJf_EU5M6oPmlW6HAirk0-9idOKTjXQ?usp=drive_link), ou encaminhadas posteriormente para o fornecedor que atenderá a demanda.**

2– Quanto será fornecido a arte? **O modelo já está disponível no manual dos uniformes (página 14) e na descrição técnica dos uniformes(página 11) e com as estampas e logomarcas em tamanho real.**

Não contém tabela de medidas em nenhum dos itens, qual as dimensões das peças que deveremos seguir para elaboração delas? **As referência estão constatadas no arquivo: 2.3 Anexo I - C - Descrição Técnica dos ModelosUniformes IFMT.pdf**

Sem mais para o momento,

At.te

Em qui., 7 de set. de 2023 às 16:58, Stephanie Loes <[stephanie.loes@nilcatex.com.br](mailto:stephanie.loes@nilcatex.com.br)> escreveu:

[Texto das mensagens anteriores oculto]

