

PONTOS DE UTILIZAÇÃO		
PONTOS	CÓDIGO	ALTURA
LAVATÓRIO	LV	60 cm
PIA DE COZINHA TORNEIRA MESA	PIA	60 cm
VASO SANITÁRIO COM CAIXA ACOPLADA	VS	33 cm
REGISTRO GAVETA	RG	180 cm
VÁLVULA DE DESCARGA P.N.E.	VD PNE	100 cm
CHUVEIRO	CH	210 cm
MICTÓRIO COM SIFÃO E VÁLVULA AUTOMÁTICA	MIC	110 cm
TORNEIRA DE JARDIM	TJ	60 cm
TANQUE DE LAVAR ROUPA	TLR	110 cm
BEBEDOURO	BE	60 cm

- AS COTAS PREVALECEM SOBRE ESTA TABELA

Legenda	
	Bomba hidráulica
	Registro de Pressão c/ canopla cromada - RP
	Registro de gaveta c/canopla cromada - RG
	Registro de gaveta bruto - RG
	Válvula de descarga c/PVC soldável - VDE
	Válvula de retenção horizontal - VR
	Tomadas água-torneira Bóia
	Tubulação em PVC Rígido Soldável - Água Potável
	Tubulação em PVC Rígido Soldável - Água de Reuso
	Tubulação em CPVC - Água Quente
	Tubulação em Cobre com isolante térmico - Água Quente

Legenda das indicações	
CH	Chuveiro - 22mm x 1/2"
LV	Lavatório - 25 mm - 1/2"
PIA	Pia de cozinha - 25 mm - 1/2"
RP	Registro de Pressão
RG	Registro de gaveta c/canopla cromada
TLR	Tanque de lavar - 25 mm - 3/4"
TJ	Torneira de Jardim - 25 mm - 3/4"
VS	Vaso Sanitário com caixa acoplada - 3/4"
BE	Bebedouro - 25 mm - 1/2"
BR	Bucha de redução
LT	Luva de transição CPVC e soldável
CT	Curva de transição
VD PNE	Válvula de descarga p/ deficiente físico- 1.1/2"
VV	Válvula Ventosa - 1"
VR	Válvula de retenção
QV	Quebra vácuo válvula de retenção - 3/4"
PVC	Tubo de água fria em PVC soldável marrom
CPVC	Tubo de água quente em CPVC soldável bege
CU	Tubo de água quente em cobre com isolamento térmico

Assinado de forma digital por E M PIRES GERENCIAMENTO E PLANEJAMENTO:34924439000122
 Dados: 2022.10.10 15:28:30 -03'00'

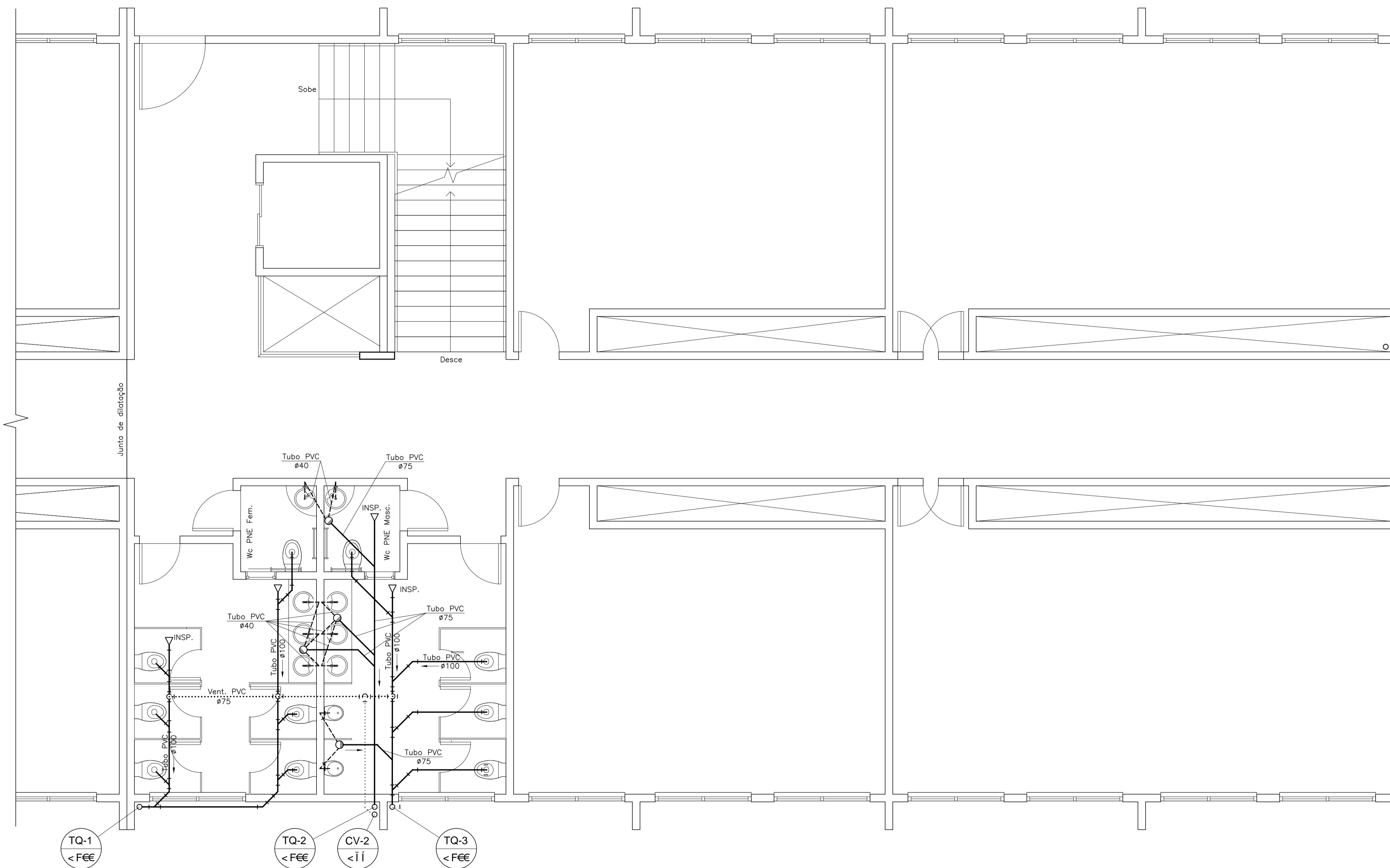
INSTITUTO FEDERAL
 Mato Grosso
 Campus Várzea Granda

AUTOR DO PROJETO: E. M. Pires-Gerenciamento e Planejamento
 PROPRIETÁRIO: IFMT-INST. FEDERAL DE MATO GROSSO - CAMPUS VÁRZEA GRANDA
 LOCAL DA OBRA: AV. PROJETADA, BAIRRO CHAPÉU DO SOL - VÁRZEA GRANDE/MT
 TIPO DE OBRA: INSTITUCIONAL

PROJETO: PROJETO HIDRÁULICO - SUB SOLO - ÁGUA POTÁVEL - W.C E COZINHA

ESCALA	DATA	CÓD. OBRA	DISCIPLINA	FASE	REVISÃO	DESENHISTA	FOLHA
1:50	AGO/2022	IFMT-VG	ELE	PE	R00	RONALDO MIRANDA	03/12

ESCALA DE PLOTAGEM		
COR	PENA Nº	PENA
1	7	0,4
2	7	0,2
3	7	0,3
4	7	0,4
5	7	0,5
6	7	0,5
7	7	0,1
8	7	0,7
9	7	0,2
10	7	0,4
11	7	0,05
X0	7	0,4
Demais 7 - 0,2		



ESCALA DE PLOTAGEM		
COR	PENA Nº	PENA
1	7	0,55
2	7	0,2
3	7	0,3
4	7	0,4
5	7	0,5
6	7	0,6
7	7	0,1
8	7	0,7
9	7	0,2
10	7	0,4
11	7	0,05
30	7	0,4

Demais color - 0,2

E M PIRES
GERENCIAMENTO E PLANEJAMENTO:34
924439000122

Assinado de forma digital por
 E M PIRES GERENCIAMENTO E PLANEJAMENTO:3492443900
 0122
 Dados: 2022.10.10 15:29:06
 -03'00'

INSTITUTO FEDERAL
 Mato Grosso
 Campus Várzea Granda

AUTOR DO PROJETO:
 E. M. Pires-Gerenciamento e Planejamento

PROPRIETÁRIO:
 IFMT-INST. FEDERAL DE MATO GROSSO - CAMPUS VÁRZEA GRANDA

LOCAL DA OBRA:
 AV. PROJETADA, BAIRRO CHAPÉU DO SOL - VÁRZEA GRANDE/MT

TIPO DE OBRA:
 INSTITUCIONAL

PROJETO:
 PROJETO ESGOTO
 TÉRREO E 1º PAV. - SANITÁRIO E PLUVIAL - BANHEIROS

ESCALA	DATA	COD. OBRA	DISCIPLINA	FASE	REVISÃO	DESENHISTA	FOLHA
1:50	AGO/2022	IFMT-VG	ELE	PE	R00	RONALDO MIRANDA	04/12

CNPJ 10.784.782/0001-50

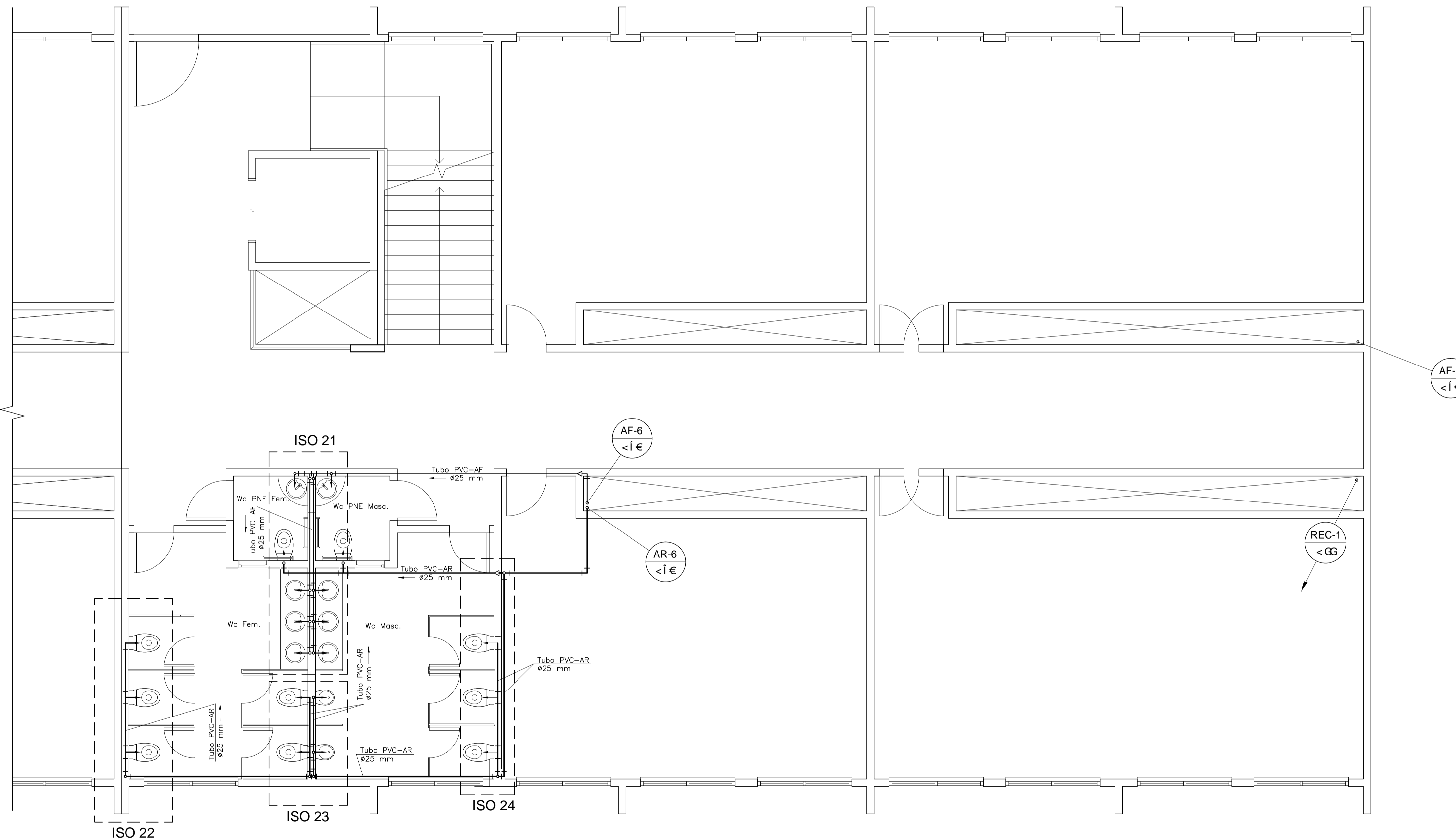
RF: Emerson M. Pires
 Eng.º Civil e Seg. Trabalho
 CREA/RJ 2003101719

PONTOS DE UTILIZAÇÃO		
PONTOS	CÓDIGO	ALTURA
LAVATÓRIO	LV	60 cm
PIA DE COZINHA TORNEIRA MESA	PIA	60 cm
VASO SANITÁRIO COM CAIXA ACOPLADA	VS	33 cm
REGISTRO GAVETA	RG	180 cm
VÁLVULA DE DESCARGA P.N.E.	VD PNE	100 cm
CHUVEIRO	CH	210 cm
MICTÓRIO COM SIFÃO E VÁLVULA AUTOMÁTICA	MIC	110 cm
TORNEIRA DE JARDIM	TJ	60 cm
TANQUE DE LAVAR ROUPA	TLR	110 cm
BEBEDOURO	BE	60 cm

- AS COTAS PREVALECEM SOBRE ESTA TABELA

Legenda	
	Bomba hidráulica
	Registro de Pressão c/ canopla cromada - RP
	Registro de gaveta c/canopla cromada - RG
	Registro de gaveta bruto - RG
	Válvula de descarga c/PVC soldável - VDE
	Válvula de retenção horizontal - VR
	Tomadas d'água- torneira Bóia
	Tubulação em PVC Rígido Soldável - Água Potável
	Tubulação em PVC Rígido Soldável - Alimentação
	Tubulação em PVC Rígido Soldável - Água de Reuso
	Tubulação em CPVC - Água Quente
	Tubulação em Cobre com isolante térmico - Água Quente

Legenda das indicações	
CH	Chuveiro - 22mm x 1/2"
LV	Lavatório - 25 mm - 1/2"
PIA	Pia de cozinha - 25 mm - 1/2"
RP	Registro de Pressão
RG	Registro de gaveta c/canopla cromada
TLR	Tanque de lavar - 25 mm - 3/4"
TJ	Torneira de Jardim - 25 mm - 3/4"
VS	Vaso Sanitário com caixa acoplada - 3/4"
BE	Bebedouro - 25 mm - 1/2"
BR	Bucha de redução
LT	Luva de transição CPVC e soldável
CT	Curva de transposição
VD PNE	Válvula de descarga p/ deficiente físico- 1.1/2"
VV	Válvula Ventosa - 1"
VR	Válvula de retenção
QV	Quebra vácuo válvula de retenção - 3/4"
PVC	Tubo de água fria em PVC soldável marrom
CPVC	Tubo de água quente em CPVC soldável bege
CU	Tubo de água quente em cobre com isolamento térmico



ESCALA DE PLOTAGEM			
1	2	3	4
7	0,4	0,2	0,2
2	0,2	0,3	0,4
3	0,3	0,4	0,5
4	0,4	0,5	0,6
5	0,5	0,6	0,7
6	0,6	0,7	0,8
7	0,7	0,8	0,9
8	0,8	0,9	1,0
9	0,9	1,0	1,1
10	1,0	1,1	1,2
11	1,1	1,2	1,3
30	1,3	1,4	1,5

Demais 7 - 0,2

E M PIRES
GERENCIAMENTO E PLANEJAMENTO:3492443900
PLANEJAMENTO:340122
924439000122

Assinado de forma digital por
E M PIRES GERENCIAMENTO E PLANEJAMENTO:3492443900
 Dados: 2022.10.10 15:29:36
 -03'00'

INSTITUTO FEDERAL
 Mato Grosso
 Campus Várzea Granda

AUTOR DO PROJETO:
E M. Pires-Gerenciamento e Planejamento CNPJ: 349244390001-22 R.F.: Emerson M. Pires
 Eng.º Civil e Seg. Trabalho
 CREA/RJ 2003101719

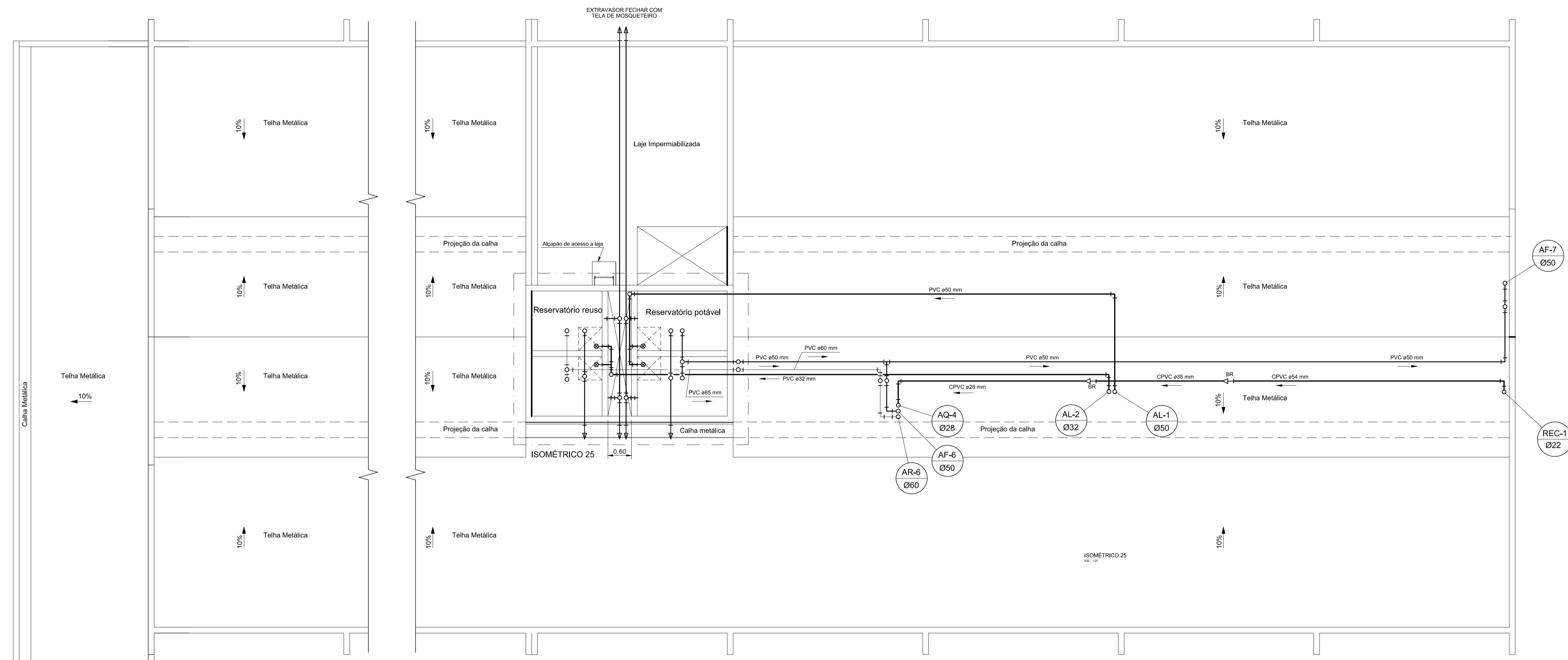
PROPRIETÁRIO
IFMT-INST. FEDERAL DE MATO GROSSO - CAMPUS VÁRZEA GRANDA

LOCAL DA OBRA
AV. PROJETADA, BAIRRO CHAPÉU DO SOL - VÁRZEA GRANDE/MT

TIPO DE OBRA
INSTITUCIONAL

PROJETO
PROJETO HODRÁULICO
TÉRREO E 1º PAV. - ÁGUA POTÁVEL - BANHEIROS

ESCALA	DATA	CÓD. OBRA	DISCIPLINA	FASE	REVISÃO	DESENHISTA	FOLHA
1:50	AGO/2022	IFMT-VG	ELE	PE	R00	RONALDO MIRANDA	05/12



PONTOS DE UTILIZAÇÃO		
PONTOS	CÓDIGO	ALTURA
LAVATORIO	LV	60 cm
PIA DE COZINHA TORNEIRA MESA	PIA	60 cm
VASO SANITÁRIO COM CAIXA ACOPLADA	VS	33 cm
REGISTRO GAVETA	RG	180 cm
VÁLVULA DE DESCARGA P.N.E.	VD PNE	100 cm
CHUVEIRO	CH	210 cm
MICTÓRIO COM SIFÃO E VÁLVULA AUTOMÁTICA	MIC	110 cm
TORNEIRA DE JARDIM	TJ	60 cm
TANQUE DE LAVARROUPA	TLR	110 cm
BEBEDOURO	BE	60 cm

- AS COTAS PREVALECEM SOBRE ESTA TABELA

Legenda	
	Bomba hidráulica
	Registro de Pressão c/ canopla cromada - RP
	Registro de gaveta c/canopla cromada - RG
	Registro de gaveta bruto - RG
	Válvula de descarga c/PVC soldável - VDE
	Válvula de retenção horizontal - VR
	Tomadas água- torneira Bóia
	Tubulação em PVC Rígido Soldável - Água Potável
	Tubulação em PVC Rígido Soldável - Alimentação
	Tubulação em PVC Rígido Soldável - Água de Reuso
	Tubulação em CPVC - Água Quente
	Tubulação em Cobre com isolamento térmico - Água Quente

Legenda das indicações	
CH	Chuveiro - 22mm x 1/2"
LV	Lavatório - 25 mm - 1/2"
PIA	Pia de cozinha - 25 mm - 1/2"
RP	Registro de Pressão
RG	Registro de gaveta c/canopla cromada
TLR	Tanque de lavar - 25 mm - 3/4"
TJ	Torneira de Jardim - 25 mm - 3/4"
VS	Vaso Sanitário com caixa acoplada - 3/4"
BE	Bebedouro - 25 mm - 1/2"
BR	Bucha de redução
LT	Luva de transição CPVC e soldável
CT	Curva de transposição
VD PNE	Válvula de descarga p/ deficiente físico- 1.1/2"
VV	Válvula Ventosa - 1"
VR	Válvula de retenção
QV	Quebra vácuo válvula de retenção - 3/4"
PVC	Tubo de água fria em PVC soldável marrom
CPVC	Tubo de água quente em CPVC soldável bege
CU	Tubo de água quente em cobre com isolamento térmico

E M PIRES
GERENCIAMENTO E PLANEJAMENTO:3492443900
PLANEJAMENTO:34 0122
924439000122 Assinado de forma digital por E M PIRES GERENCIAMENTO E PLANEJAMENTO:3492443900
 Dados: 2022.10.10 15:31:00 -03'00'

INSTITUTO FEDERAL
 Mato Grosso
 Campus Várzea Grande

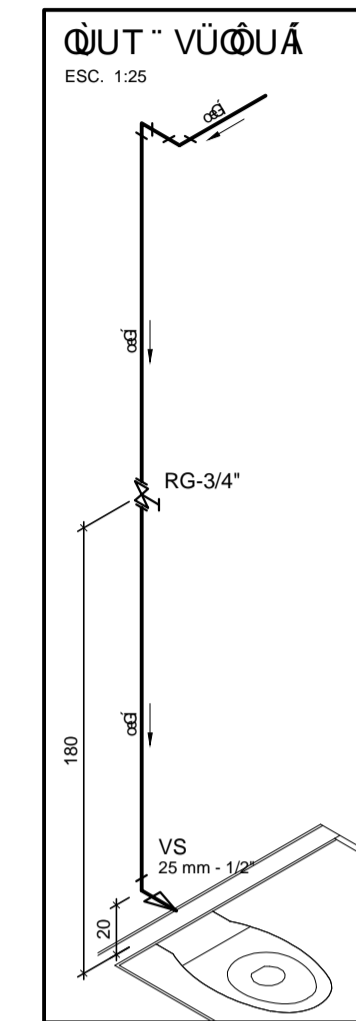
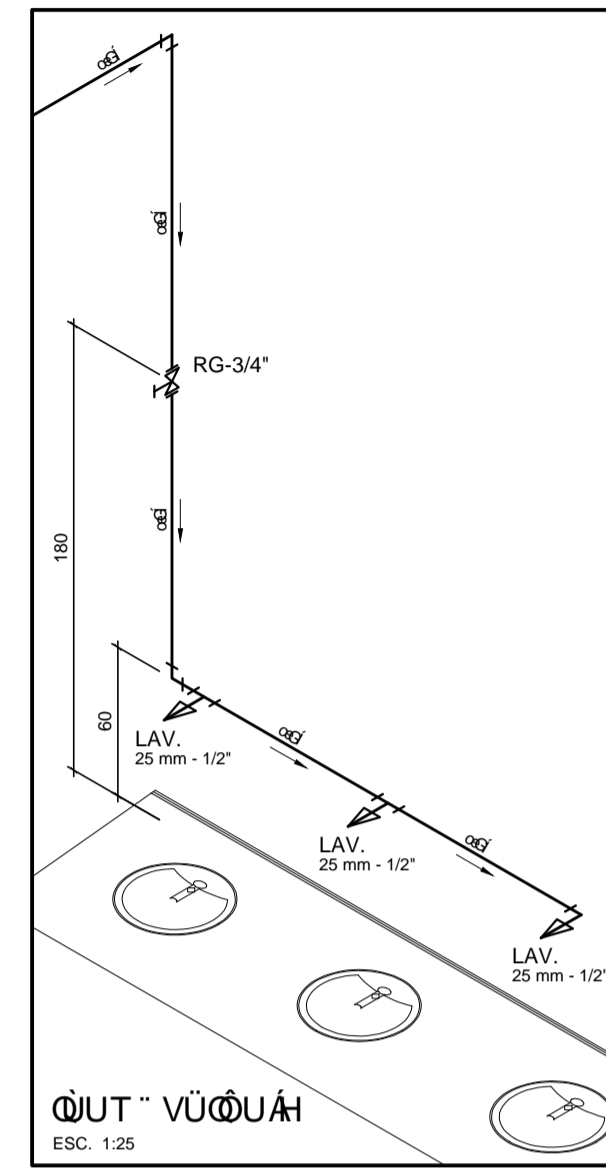
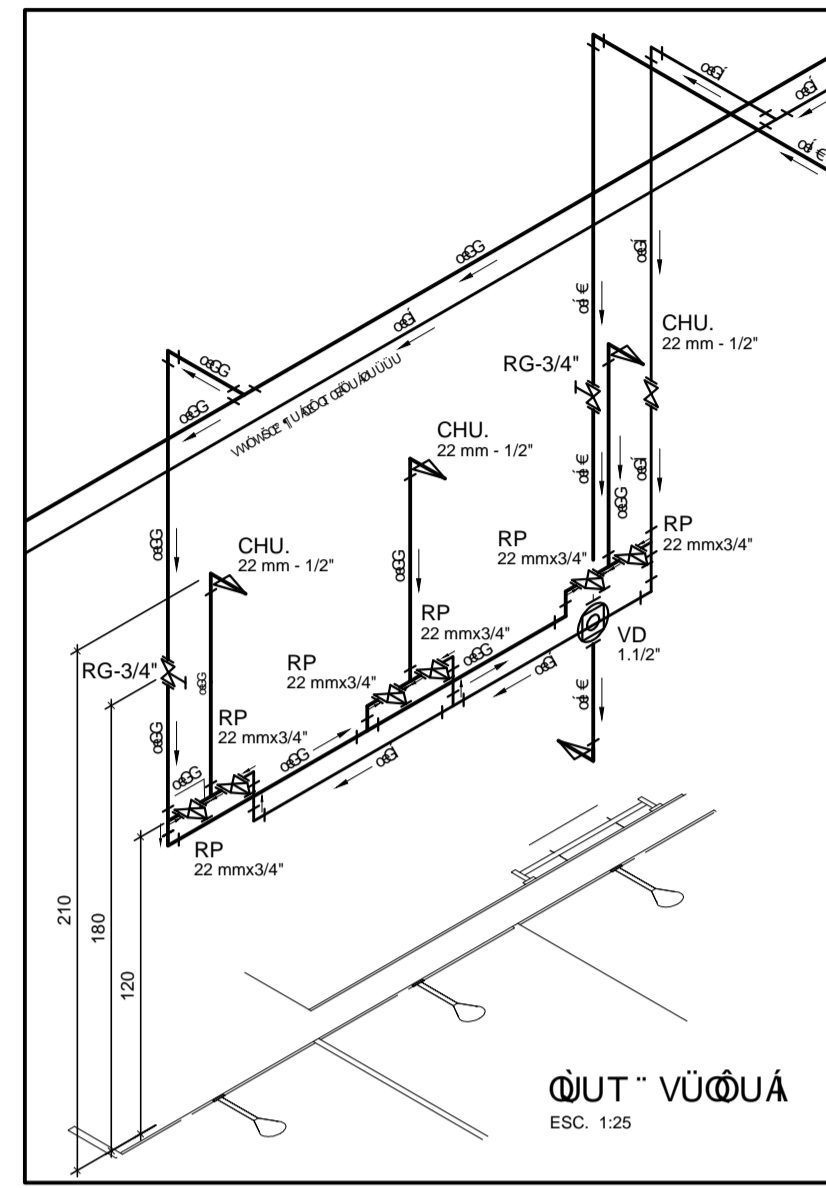
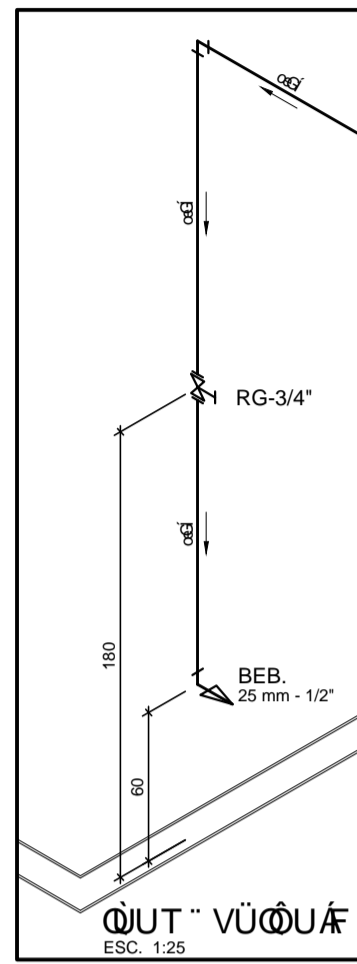
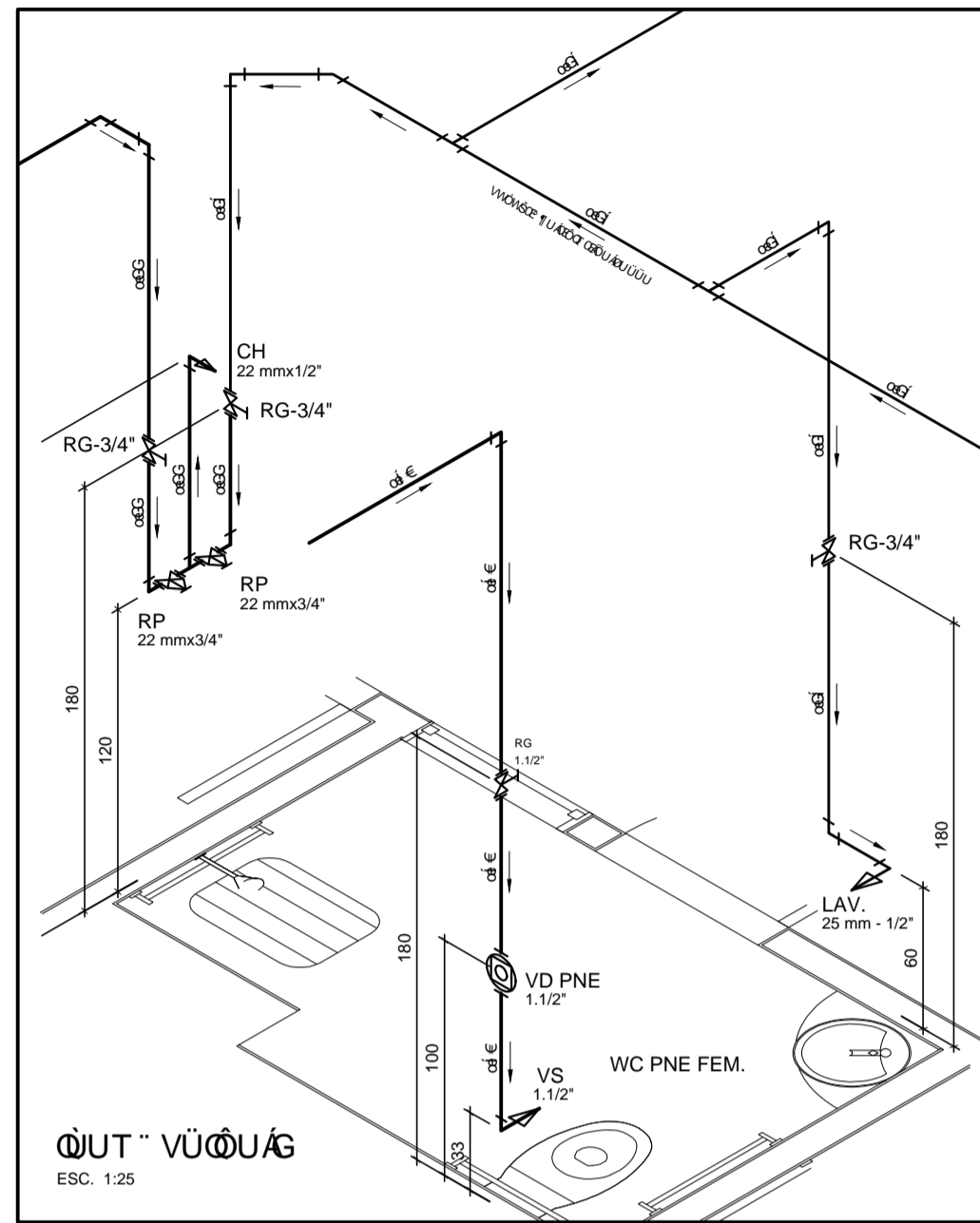
AUTOR DO PROJETO: E. M. Pires-Gerenciamento e Planejamento
 PROPRIETÁRIO: IFMT-INST. FEDERAL DE MATO GROSSO - CAMPUS VÁRZEA GRANDE
 LOCAL DA OBRA: AV. PROJETADA, BAIRRO CHAPÉU DO SOL - VÁRZEA GRANDE/MT
 TIPO DE OBRA: INSTITUCIONAL

PROJETO: PROJETO HIRÁULICO
 COBERTURA - ÁGUA POTÁVEL - CAIXAS D'ÁGUA

ESCALA	DATA	COD. OBRA	DISCIPLINA	FASE	REVISÃO	DESIGNISTA	FOLHA
1:50	AGO/2022	IFMT-VG	ELE	PE	ROD	RONALDO MIRANDA	06/12

ESCALA DE PROJEÇÃO			
1	2	3	4
7	0,4		
7	0,2		
7	0,3		
7	0,4		
7	0,5		
7	0,5		
7	0,1		
7	0,7		
7	0,2		
7	0,4		
7	0,05		
7	0,4		

Demora 7 - 0,2



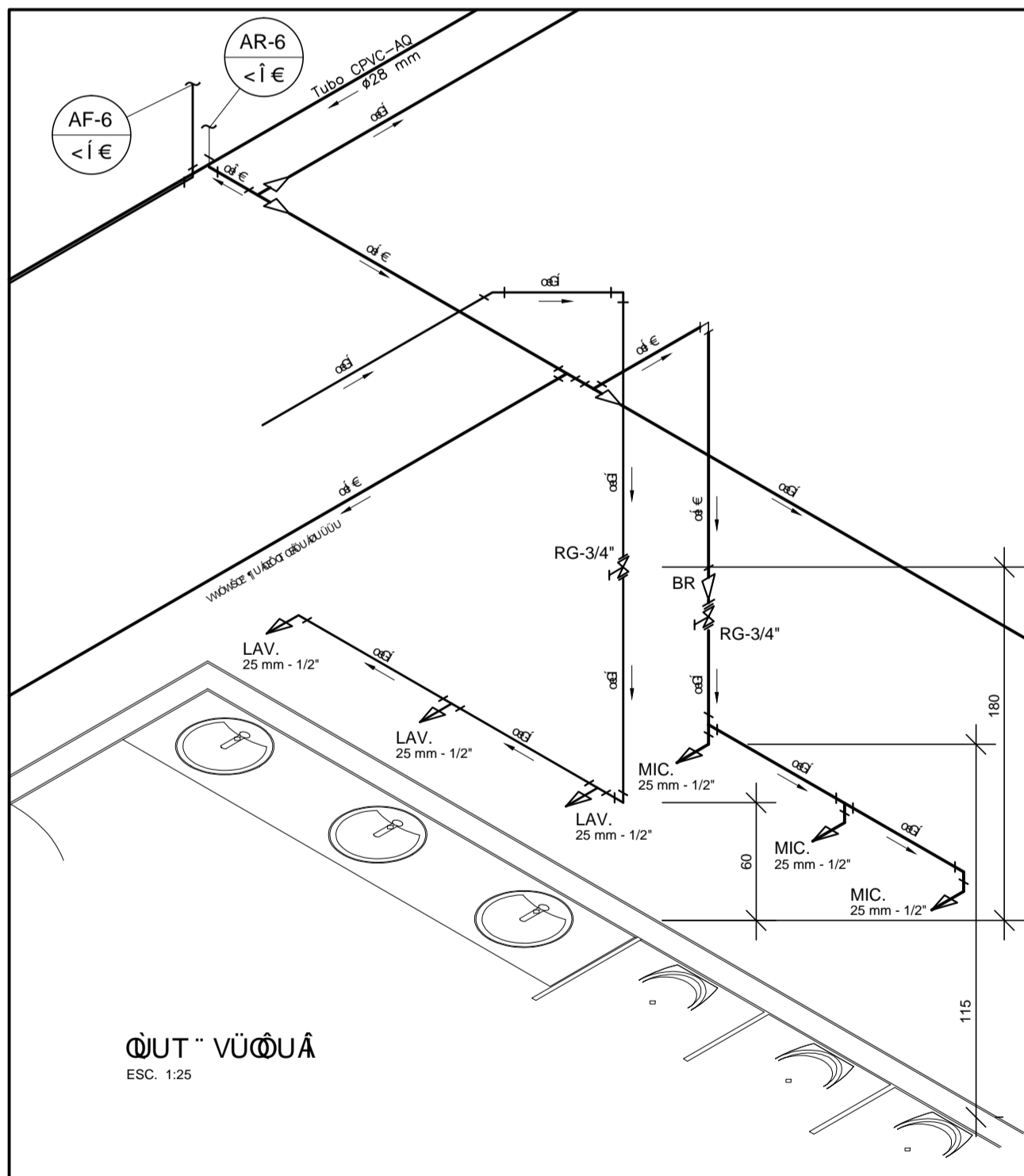
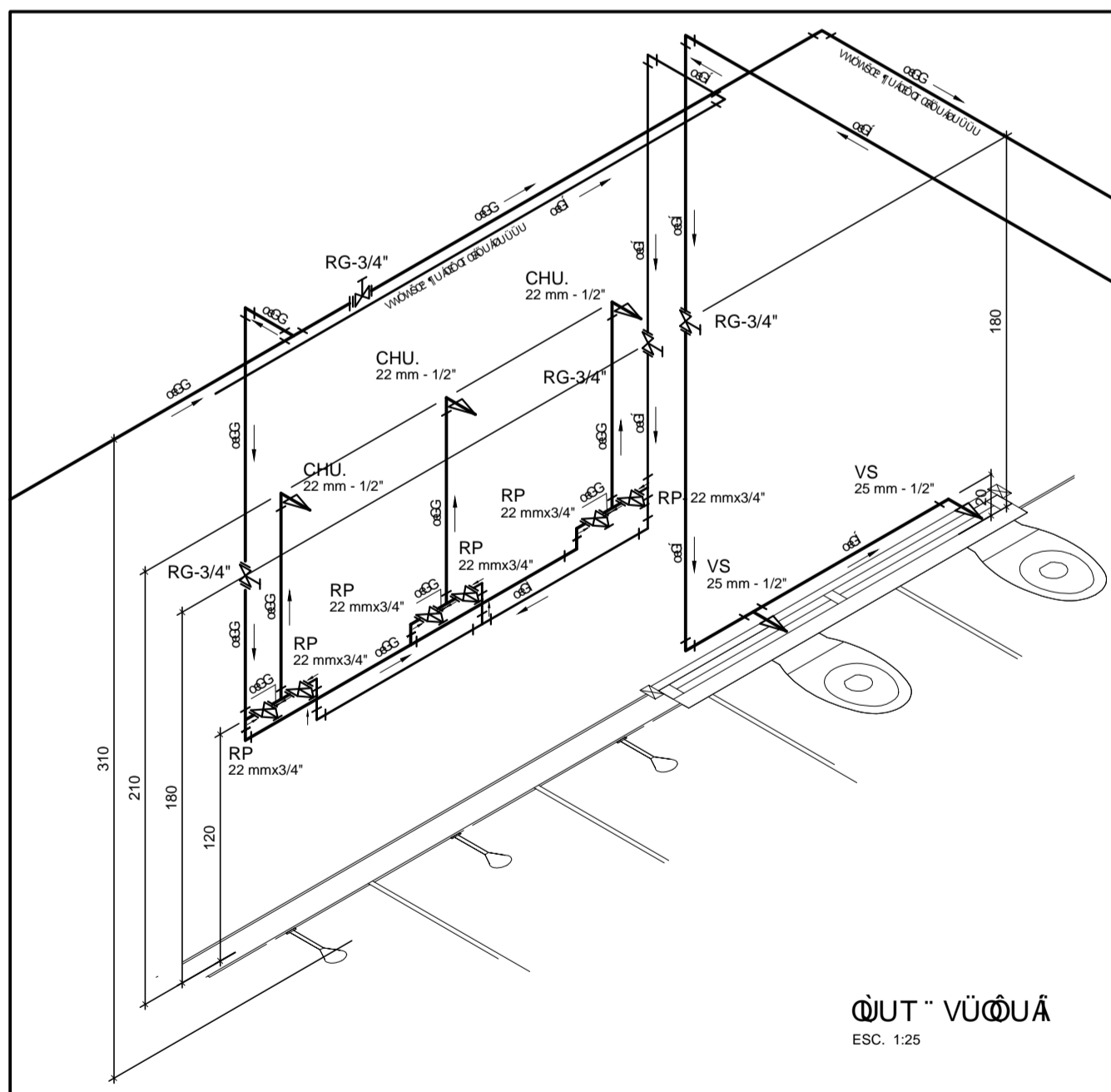
ΦΥΤ. VΨΦΥΑ
ESC. 1:25

ΦΥΤ. VΨΦΥΑ
ESC. 1:25

ΦΥΤ. VΨΦΥΑ
ESC. 1:25

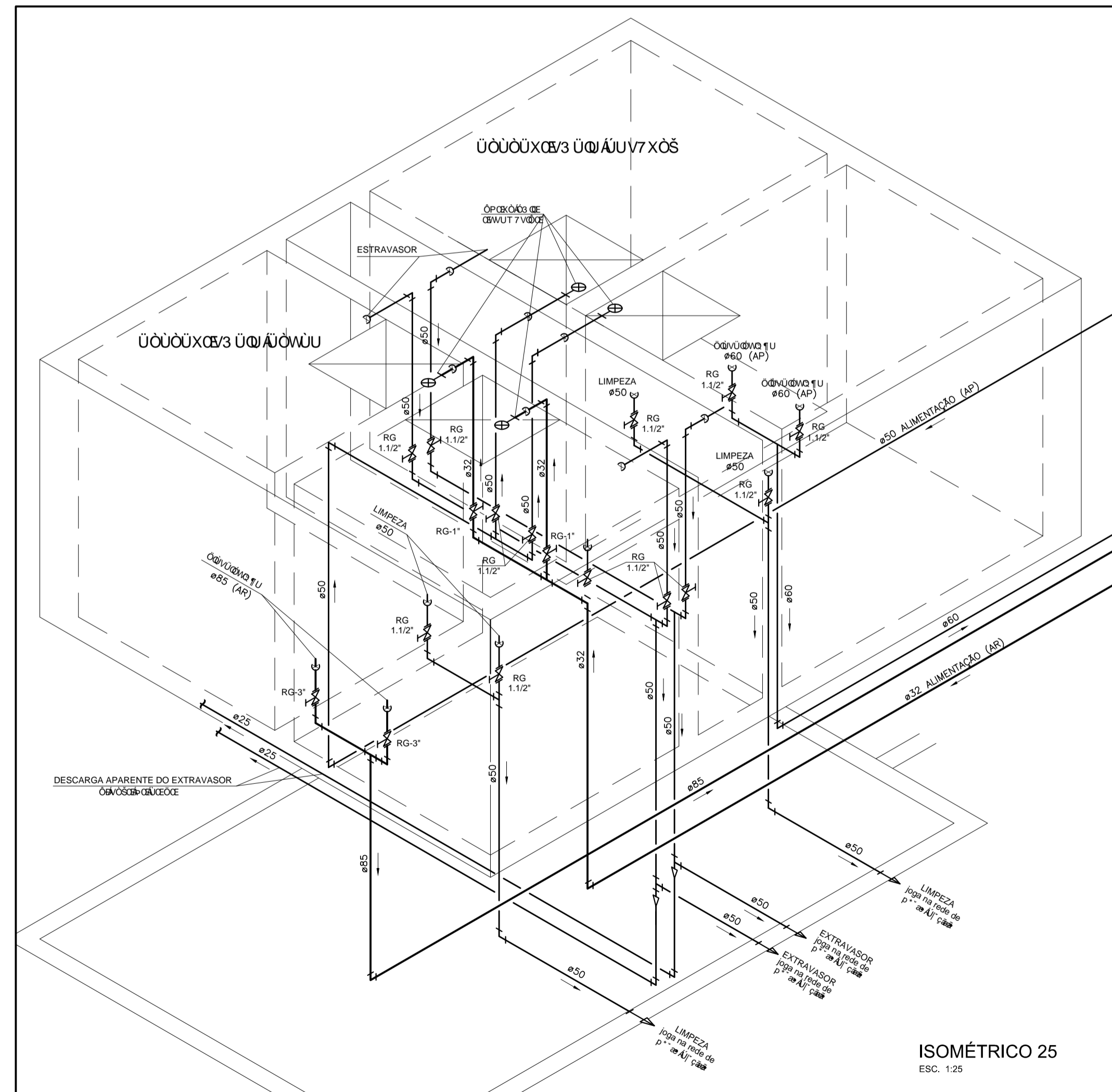
ΦΥΤ. VΨΦΥΑ
ESC. 1:25

ΦΥΤ. VΨΦΥΑ
ESC. 1:25



ΦΥΤ. VΨΦΥΑ
ESC. 1:25

ΦΥΤ. VΨΦΥΑ
ESC. 1:25

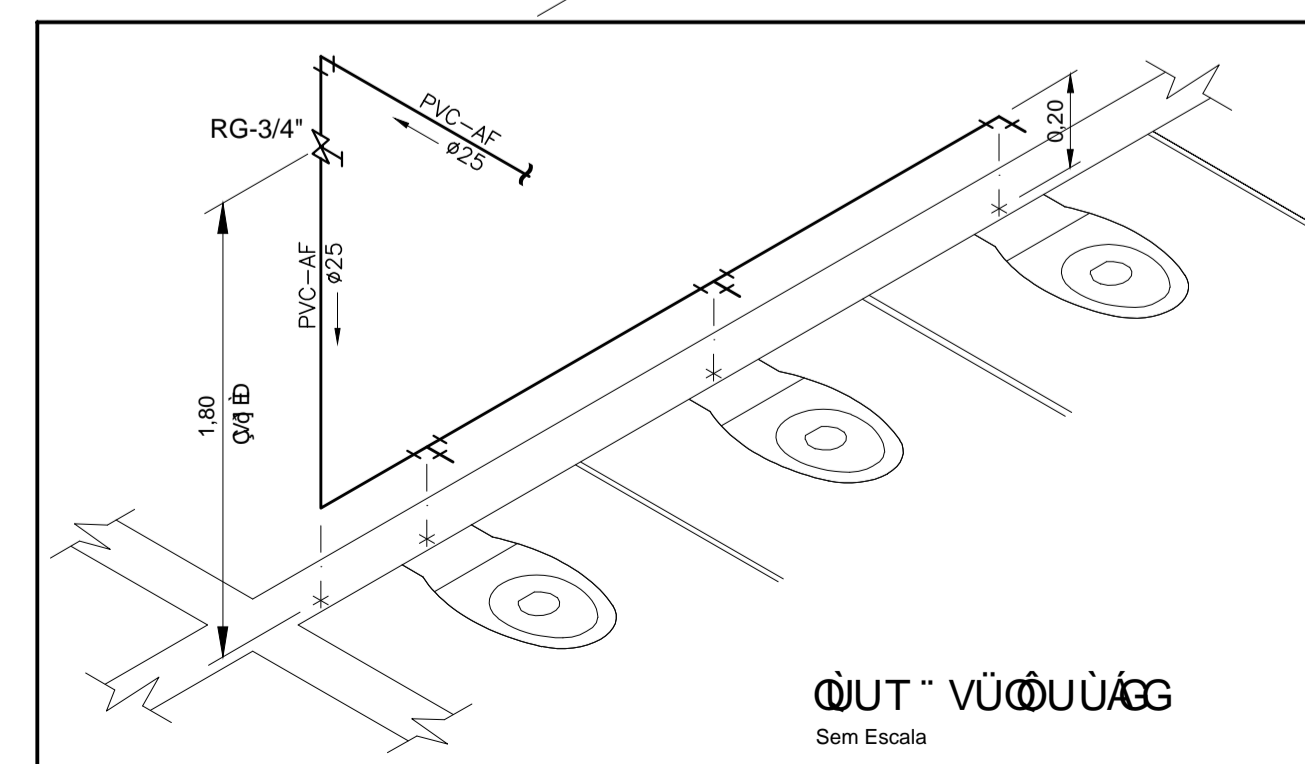
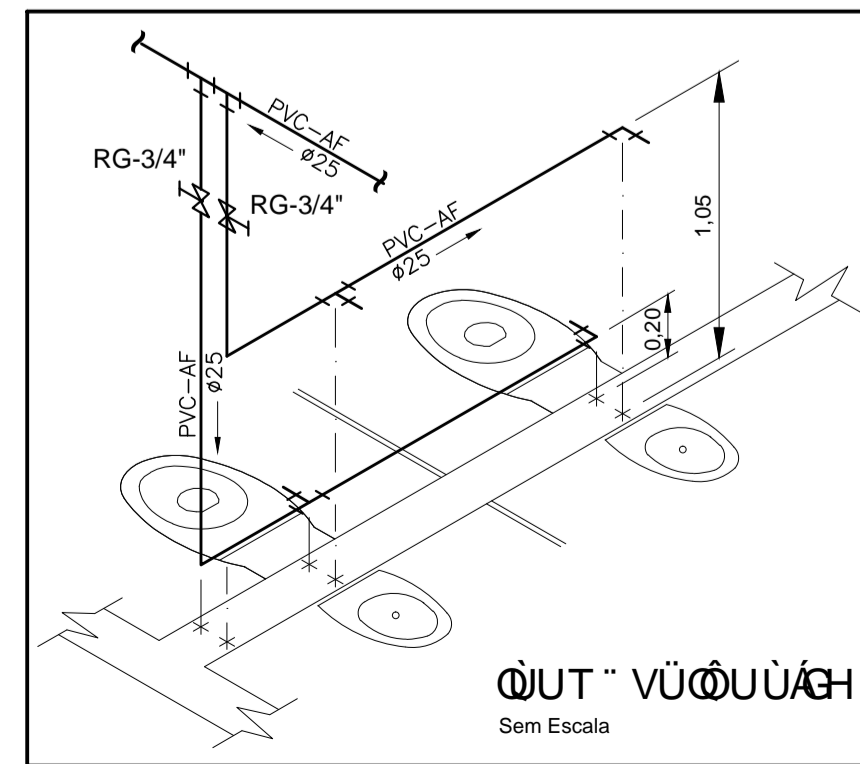
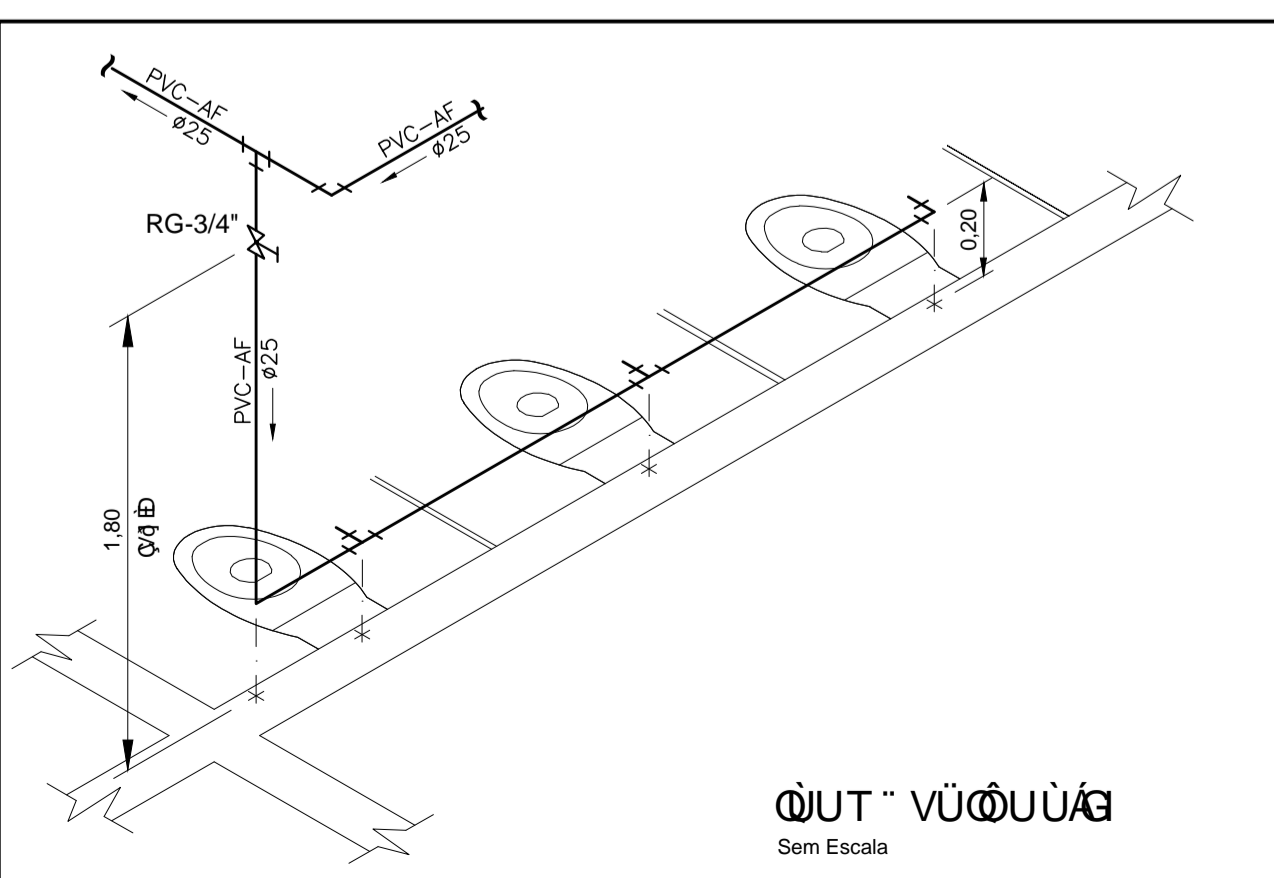
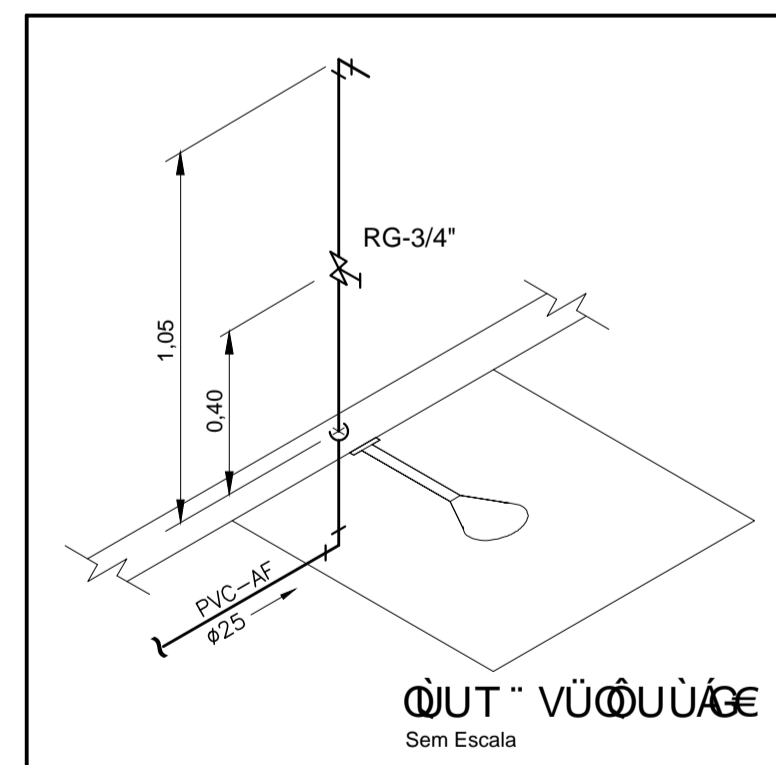
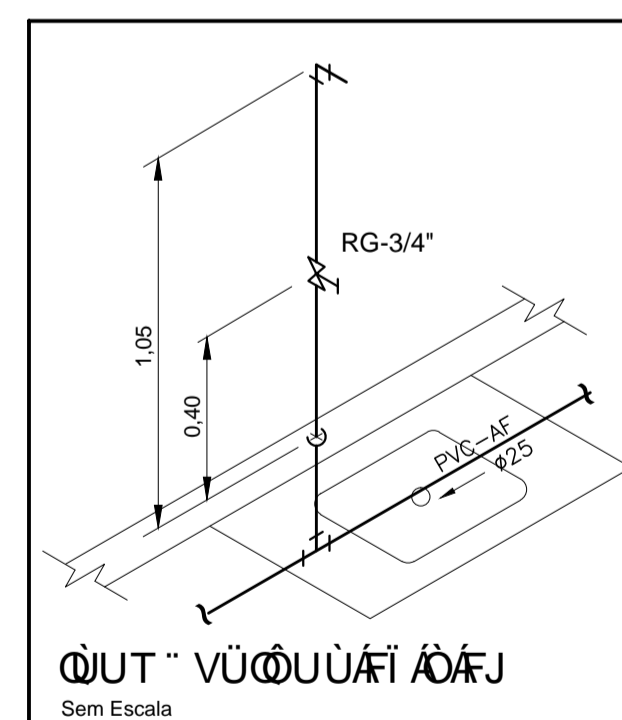
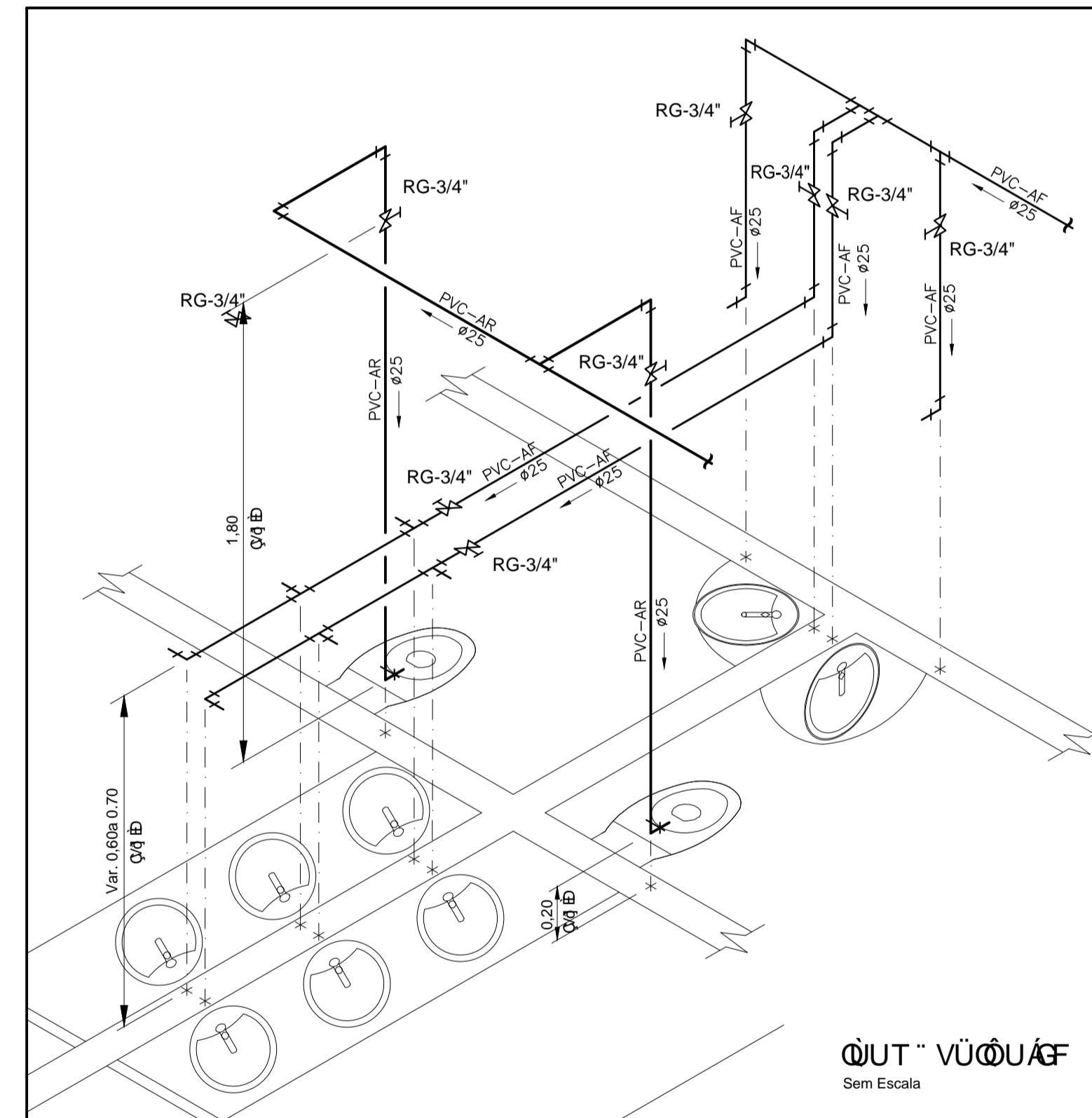
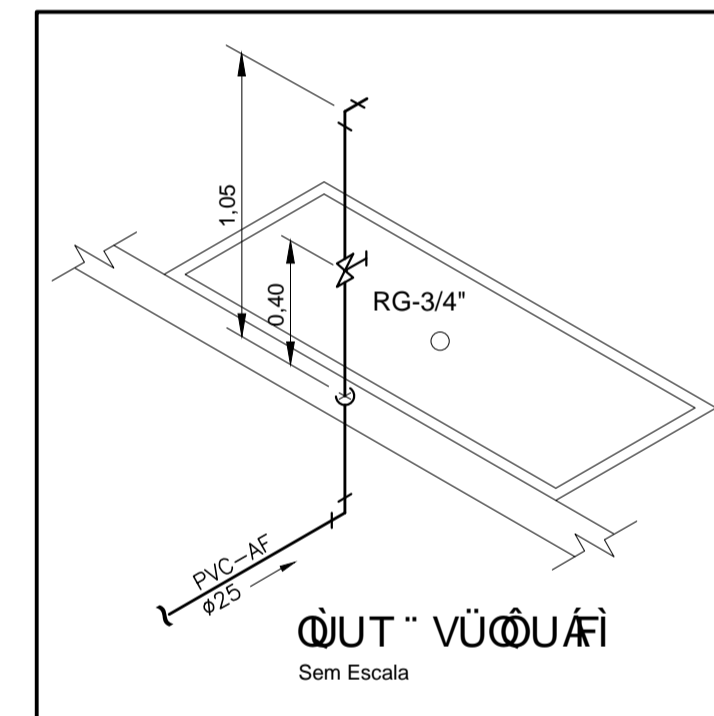
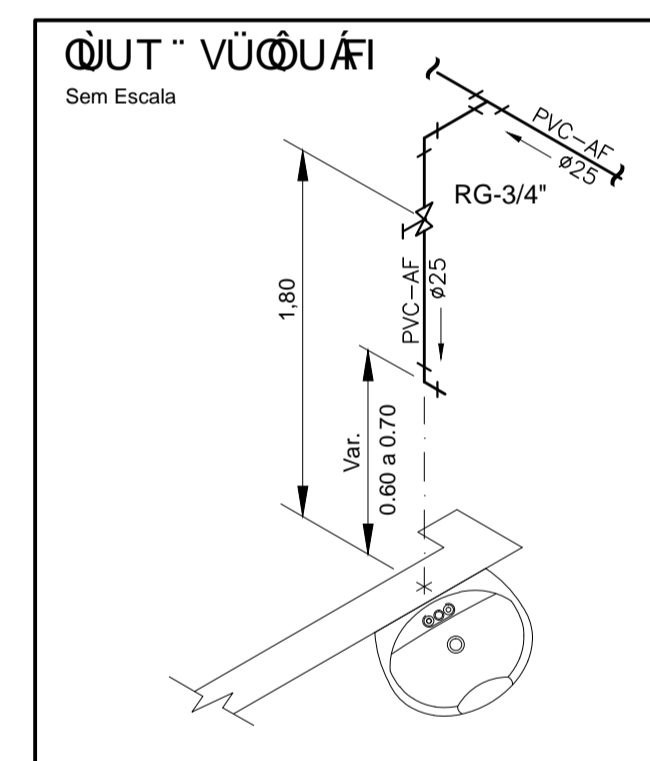
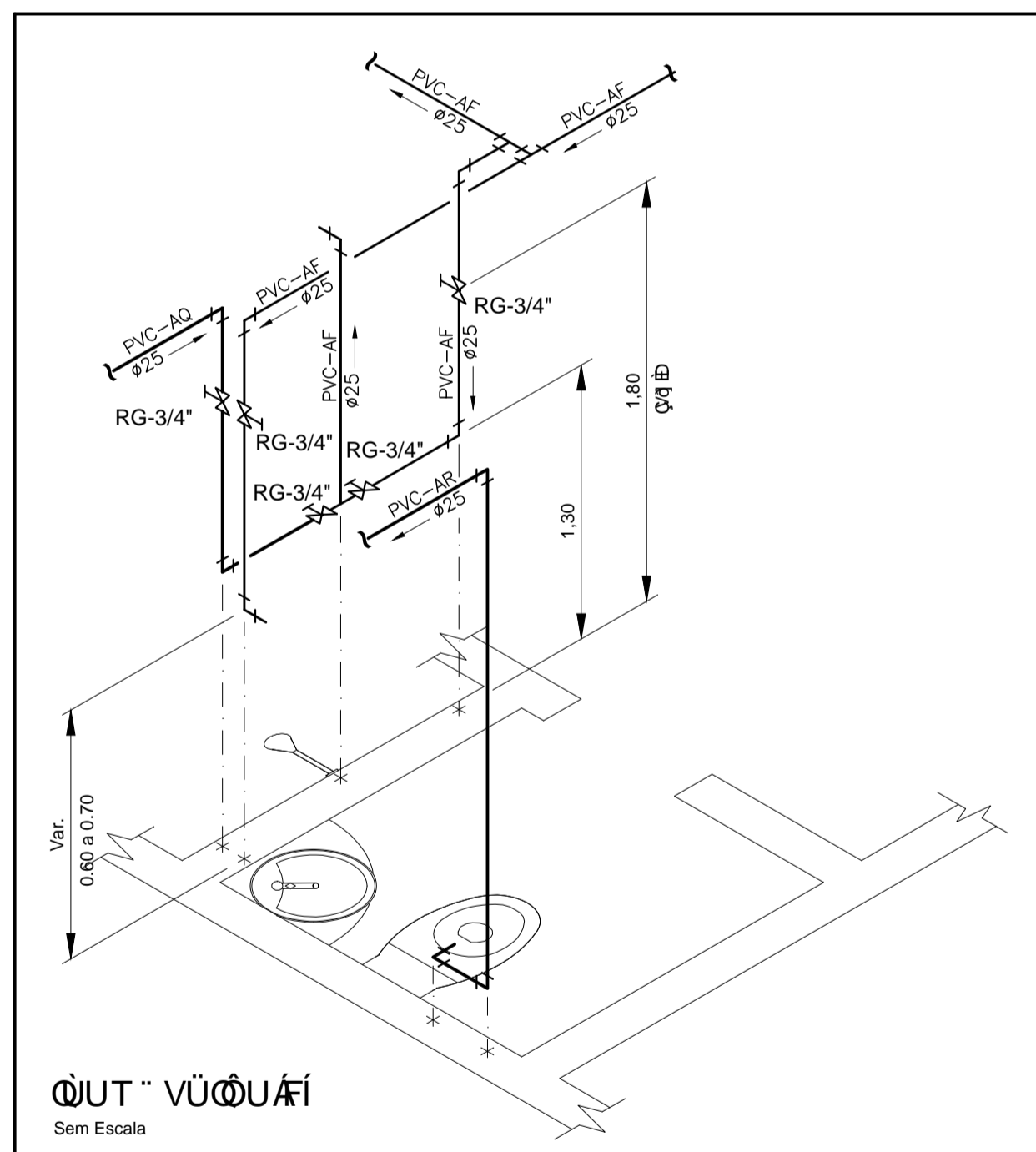
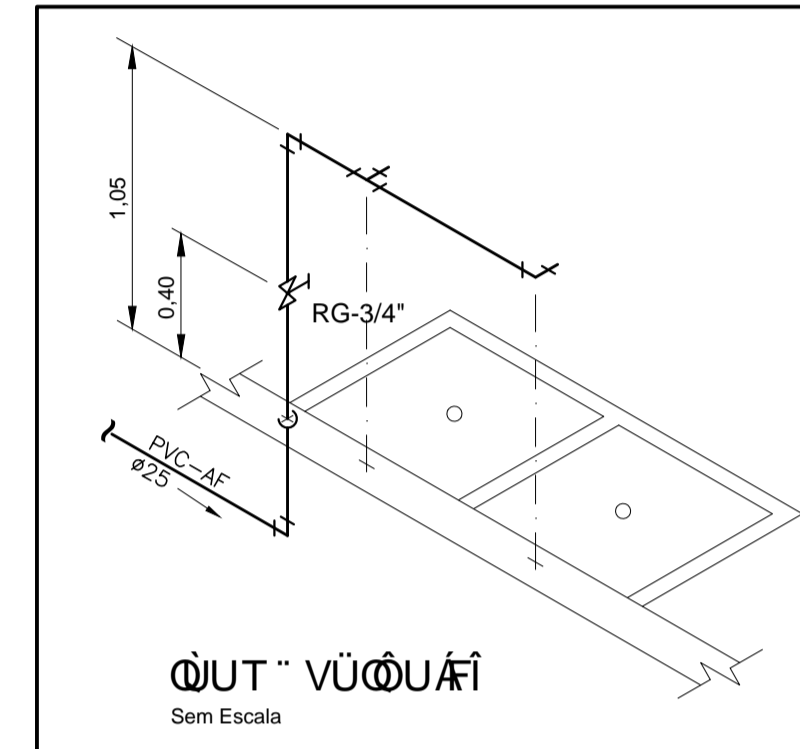
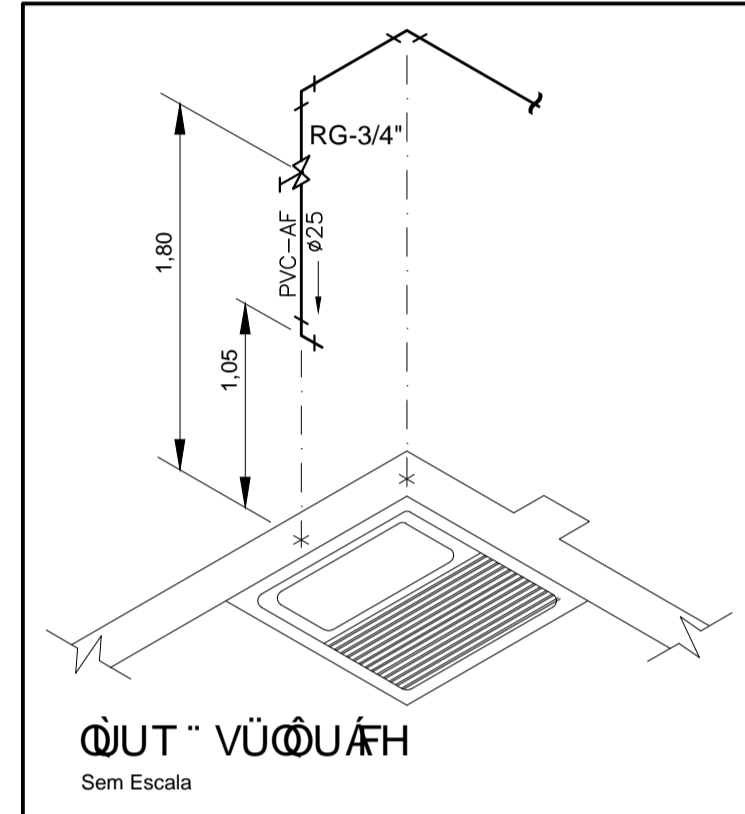
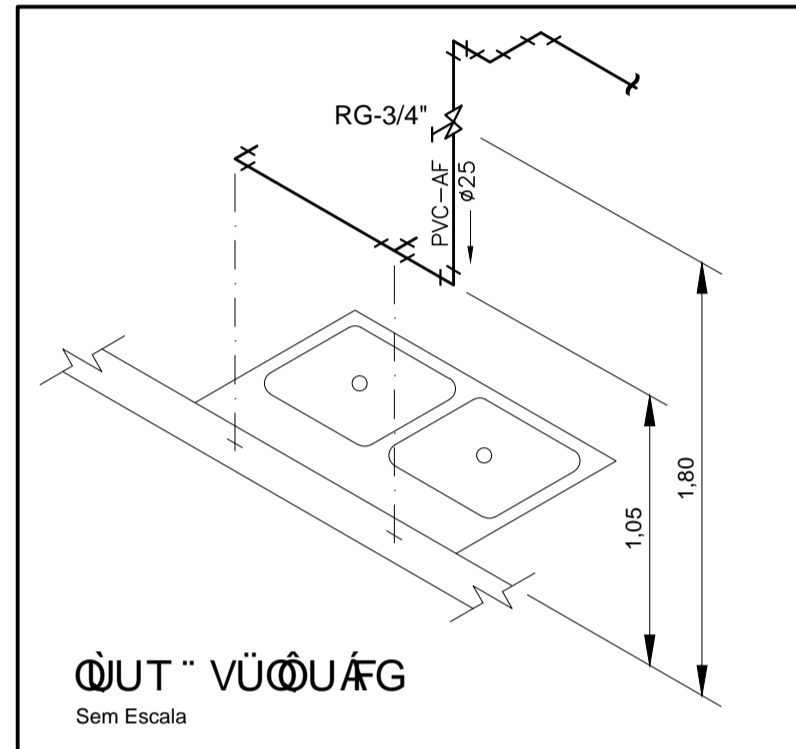
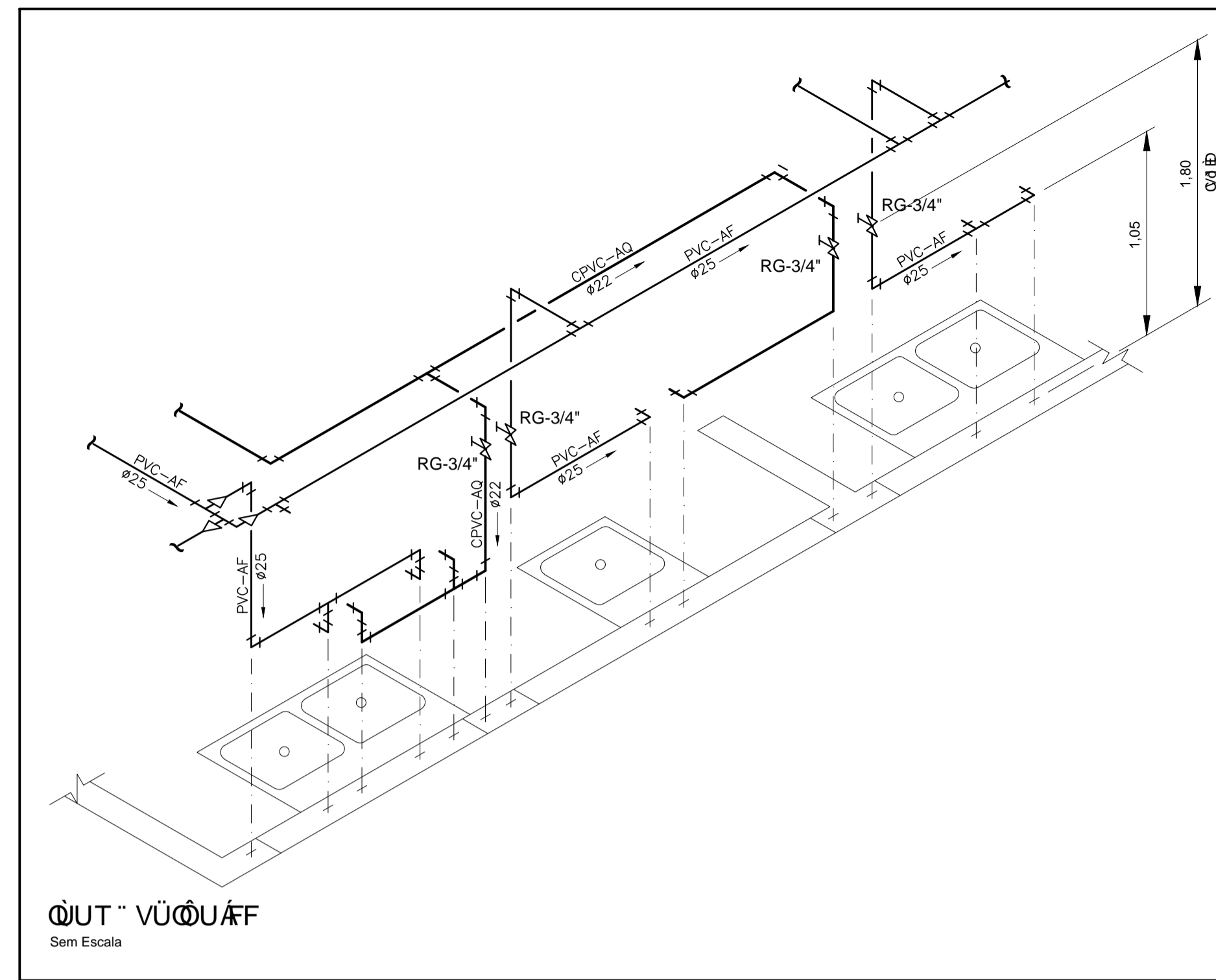
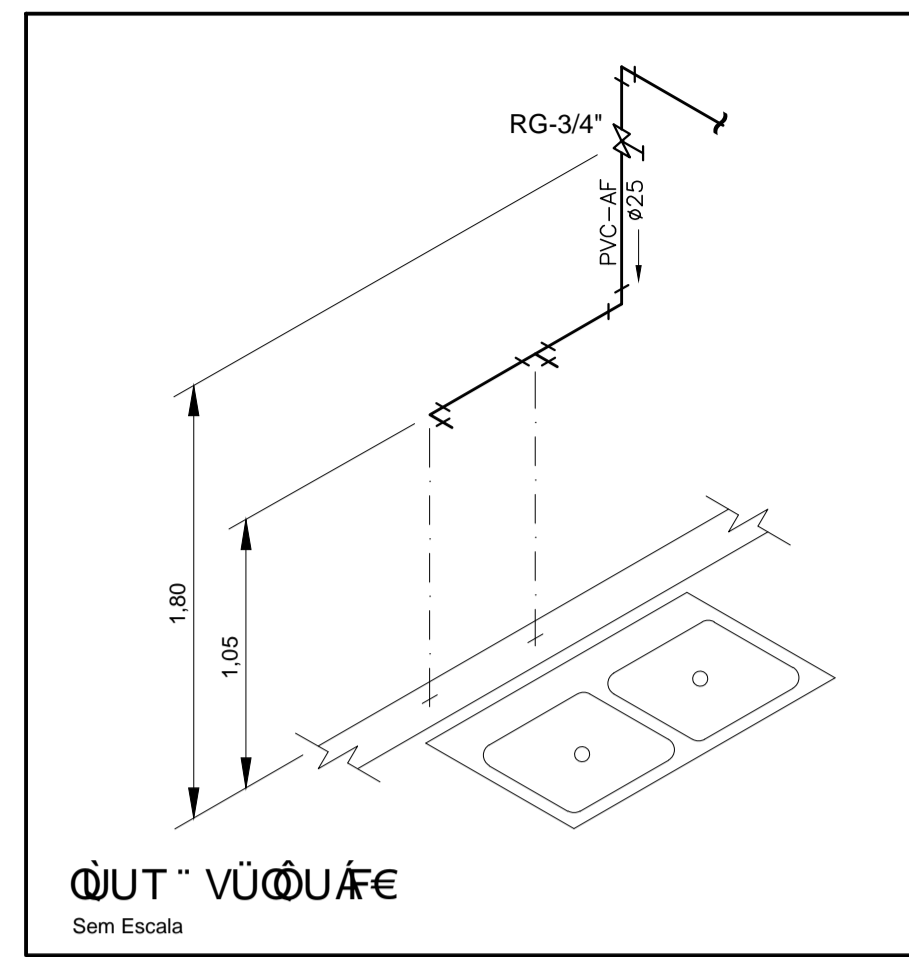
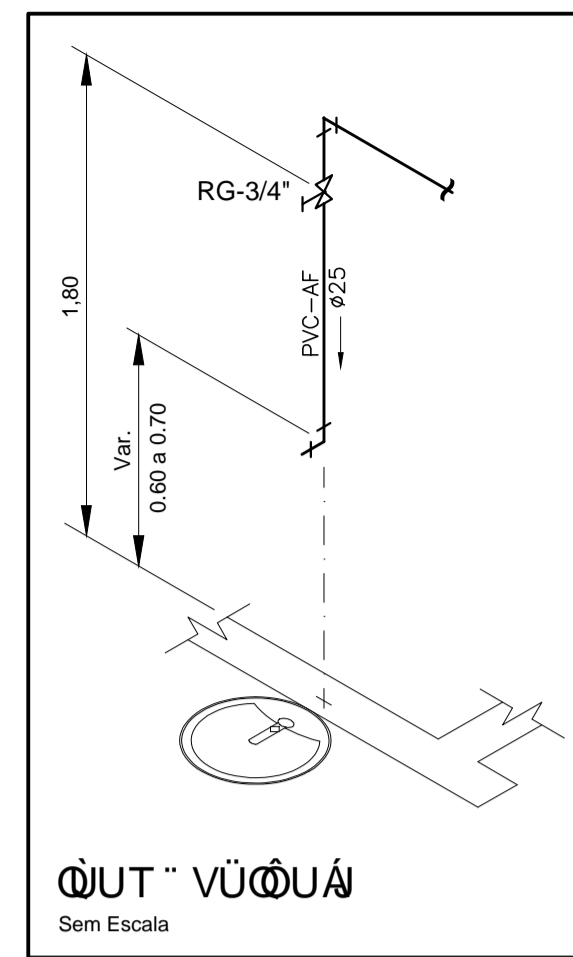
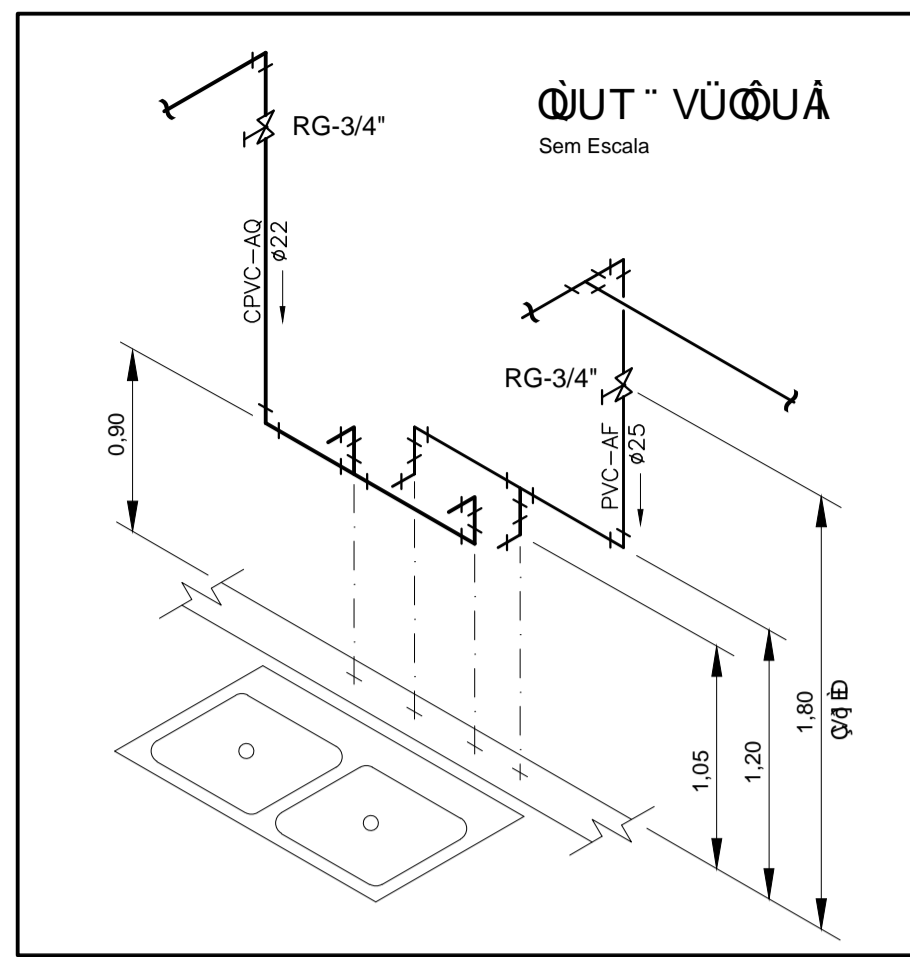


ISOMÉTRICO 25
ESC. 1:25

Assinado de forma digital por E M PIRES
GERENCIAMENTO E PLANEJAMENTO:3492443900122
000122
Dados: 2022.10.10 15:31:26 -03'00'

INSTITUTO FEDERAL Mato Grosso Campus Várzea Granda		CPF: 349244390001-22	R: Emerson M. Pires Eng. Civil e Seg. Trabalho CREA/RJ 2003101719
AUTOR DO PROJETO: E. M. Pires-Gerenciamento e Planejamento			
PROPRIETÁRIO: IFMT-INST. FEDERAL DE MATO GROSSO - CAMPUS VÁRZEA GRANDA			
LOCAL DA OBRA: AV. PROJETADA, BAIRRO CHAPÉU DO SOL - VÁRZEA GRANDE/MT			
TIPO DE OBRA: INSTITUCIONAL			
PROJETO: PROJETO HIDRÁULICO - ISOMÉTRICOS 1			
ESCALA	DATA	COD. OBRA (DISCIPLINA)	FASE
1:25	AGO/2022	IFMT-VG	ELE
		REVISÃO	DESIGNISTA
		00	RONALDO MIRANDA
			FOLHA
			07/12

ESCALA DE PROJEÇÃO		
COM	PROJ	PROJ
1	7	0,5
2	7	0,2
3	7	0,3
4	7	0,4
5	7	0,5
6	7	0,5
7	7	0,1
8	7	0,7
9	7	0,2
10	7	0,4
11	7	0,05
12	7	0,4
Demais 7 - 0,2		



ESCALA DE PLANTAS			
Nº	ÁREA	ESCALA	PROPORÇÃO
1	7	0,5	
2	7	0,2	
3	7	0,1	
4	7	0,05	
5	7	0,05	
6	7	0,05	
7	7	0,05	
8	7	0,7	
9	7	0,2	
10	7	0,4	
11	7	0,05	
12	7	0,4	
13	7	0,4	

Demais 7 - 0,2

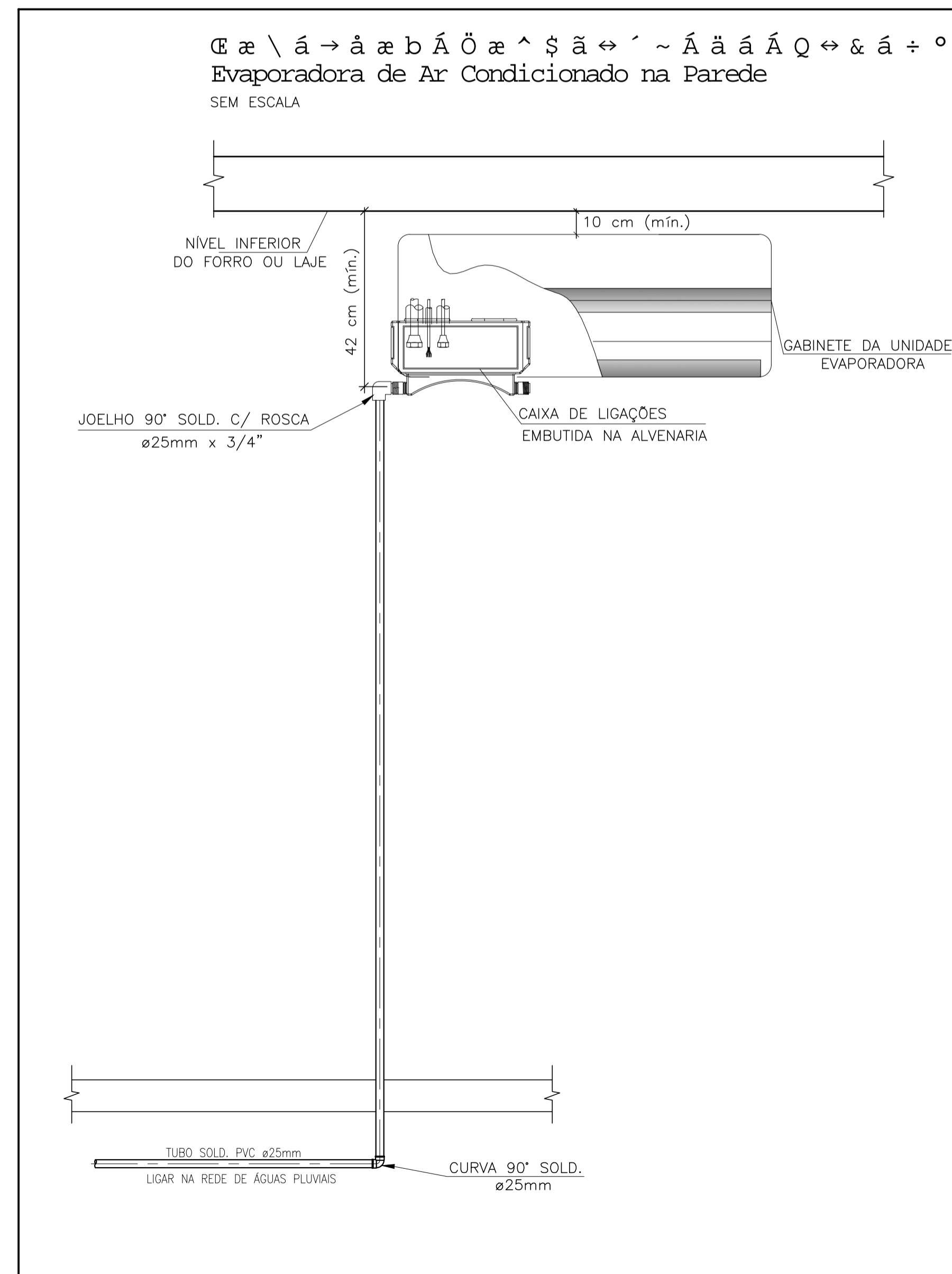
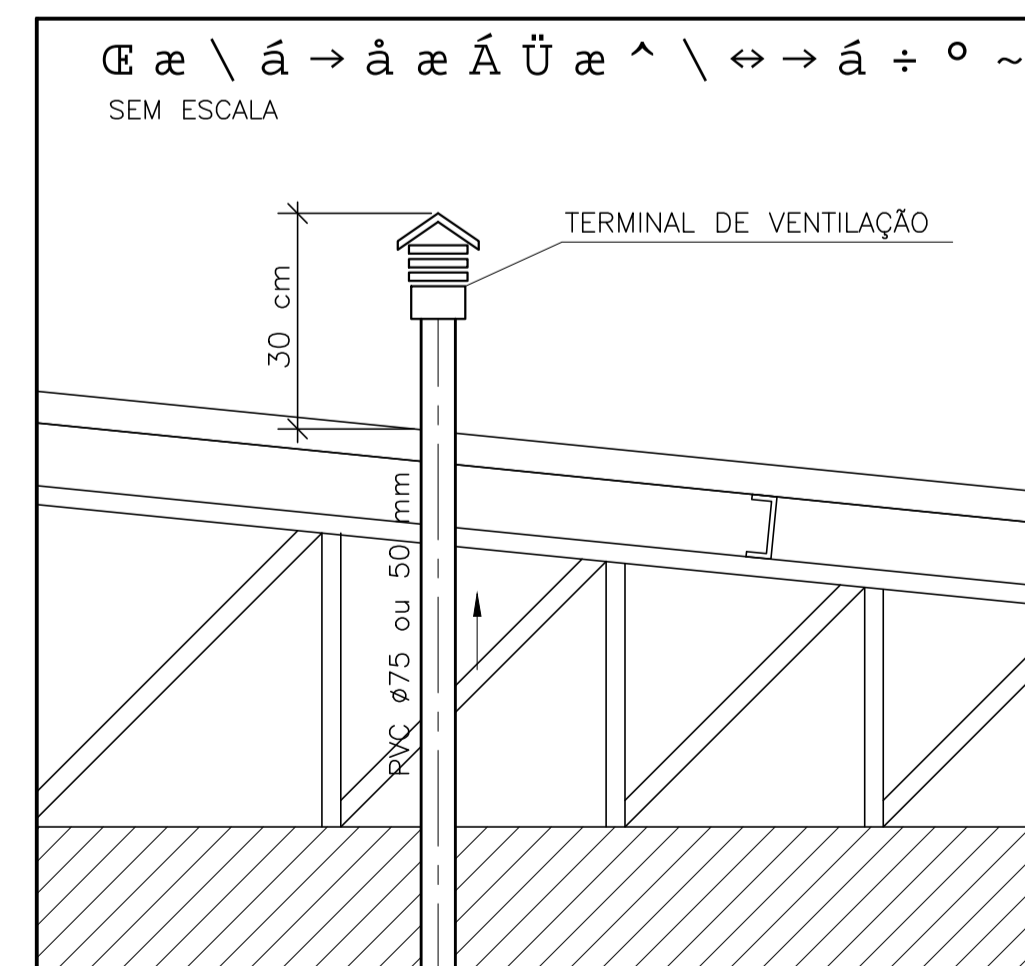
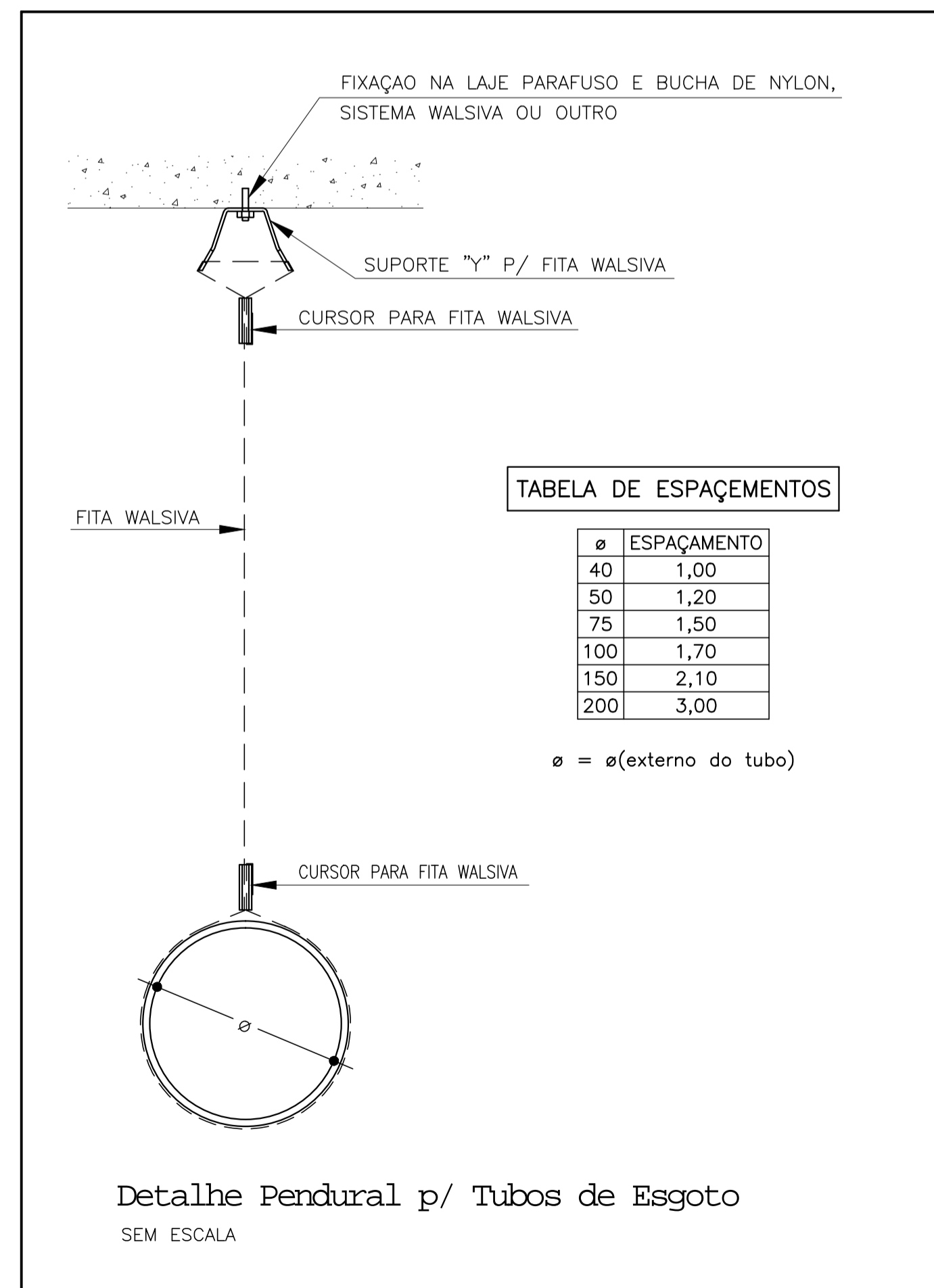
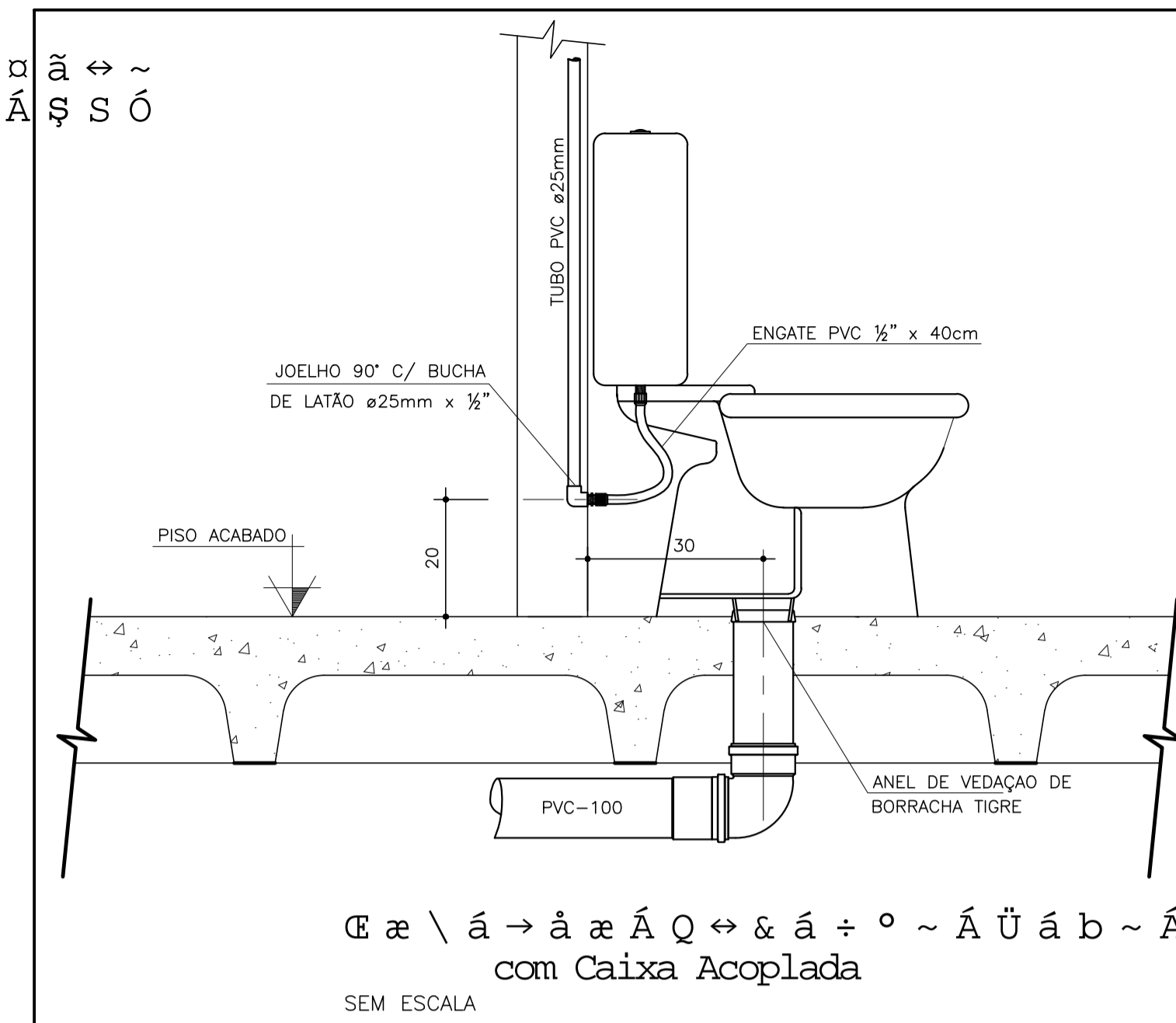
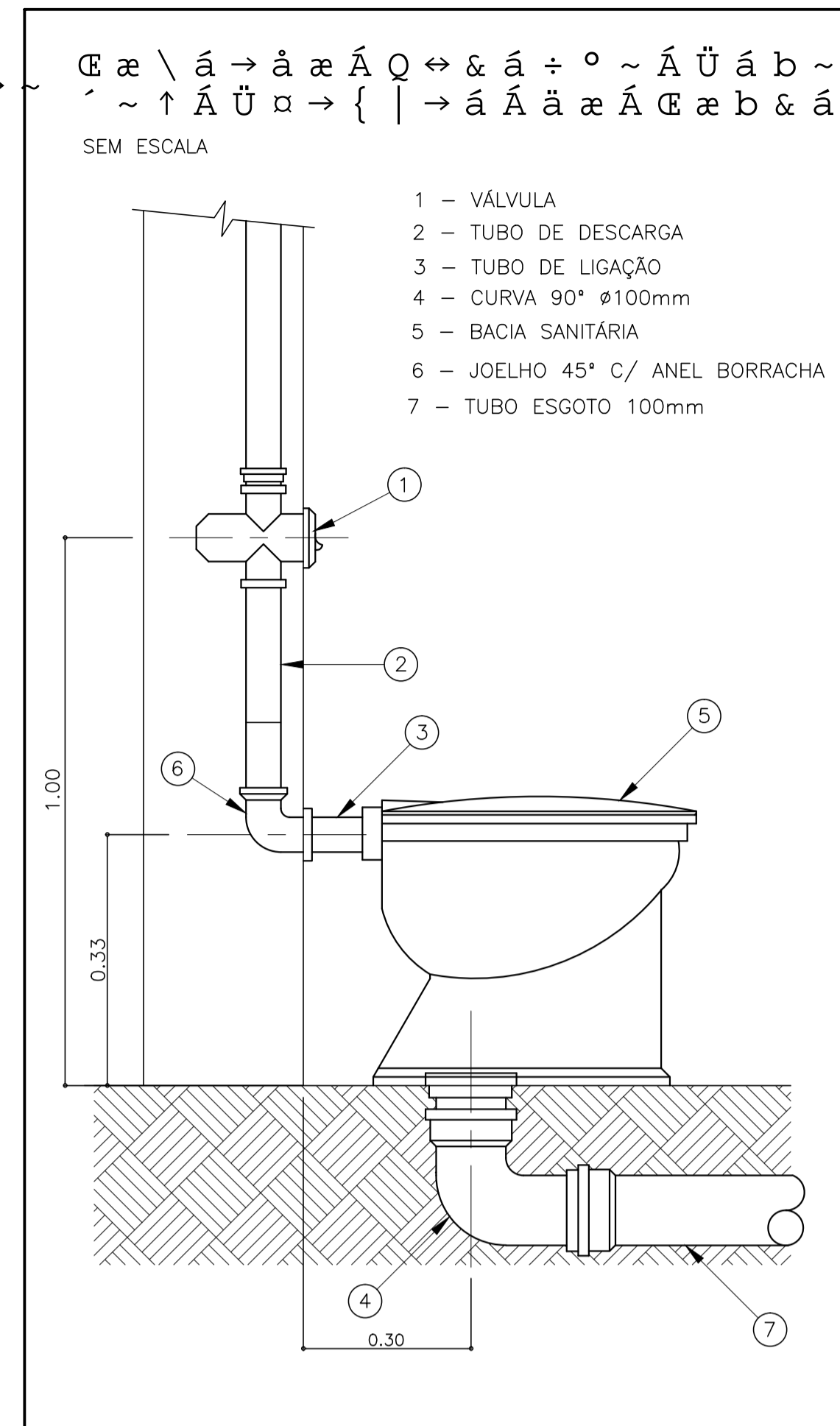
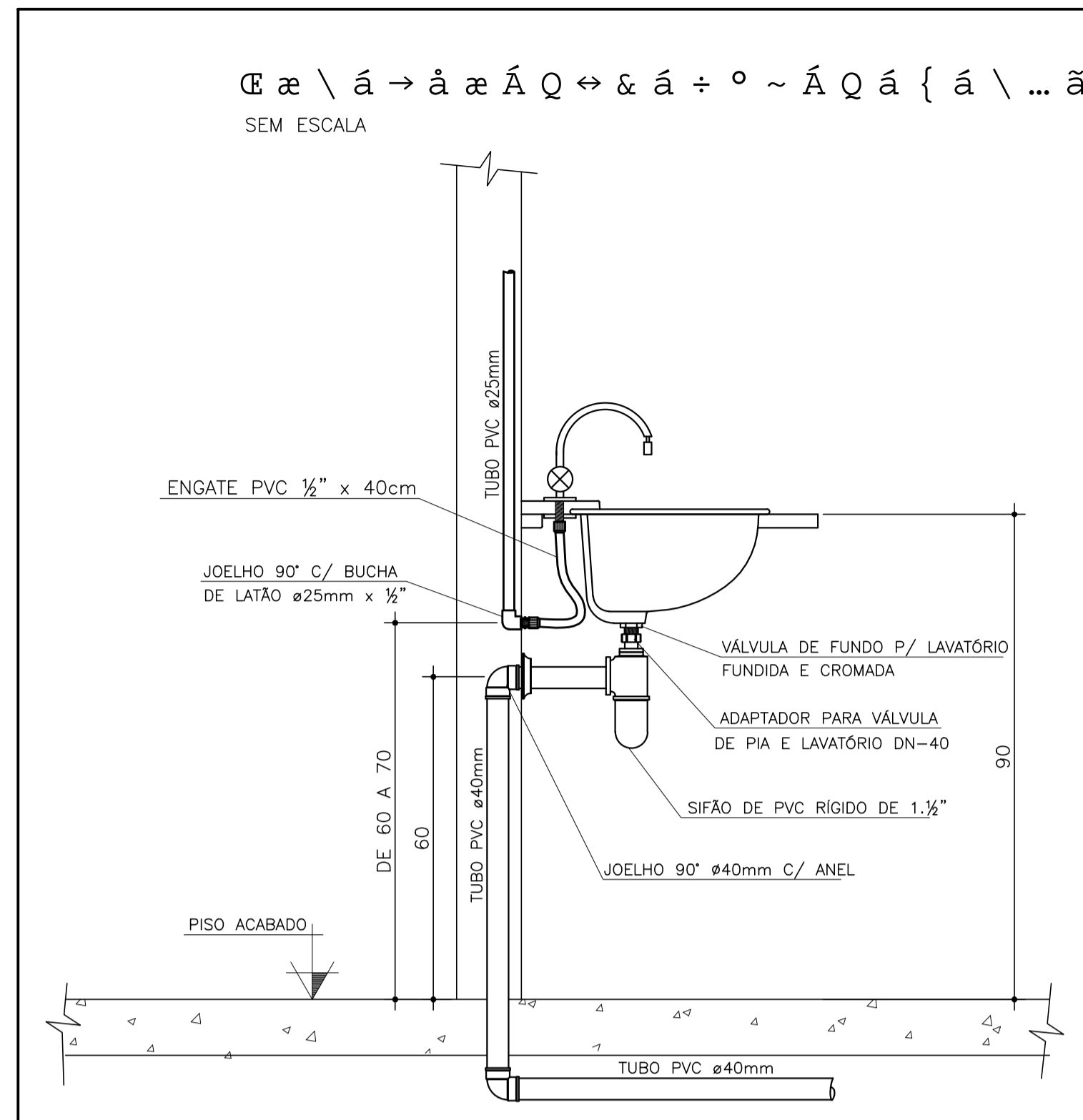
E M PIRES GERENCIAMENTO E PLANEJAMENTO:3492
 Assinado de forma digital por E M PIRES GERENCIAMENTO E PLANEJAMENTO:3492443900012
 Dados: 2022.10.10 15:31:48 -03'00'

INSTITUTO FEDERAL
 Mato Grosso
 Campus Várzea Granda

AUTOR DO PROJETO: E M. Pires-Gerenciamento e Planejamento
 PROPRIETÁRIO: IFMT-INST. FEDERAL DE MATO GROSSO - CAMPUS VÁRZEA GRANDA
 LOCAL DA OBRA: AV. PROJETADA, BAIRRO CHAPÉU DO SOL - VÁRZEA GRANDE/MT
 TIPO DE OBRA: INSTITUCIONAL

PROJETO: PROJETO HIDRÁULICO - ISOMÉTRICOS 2

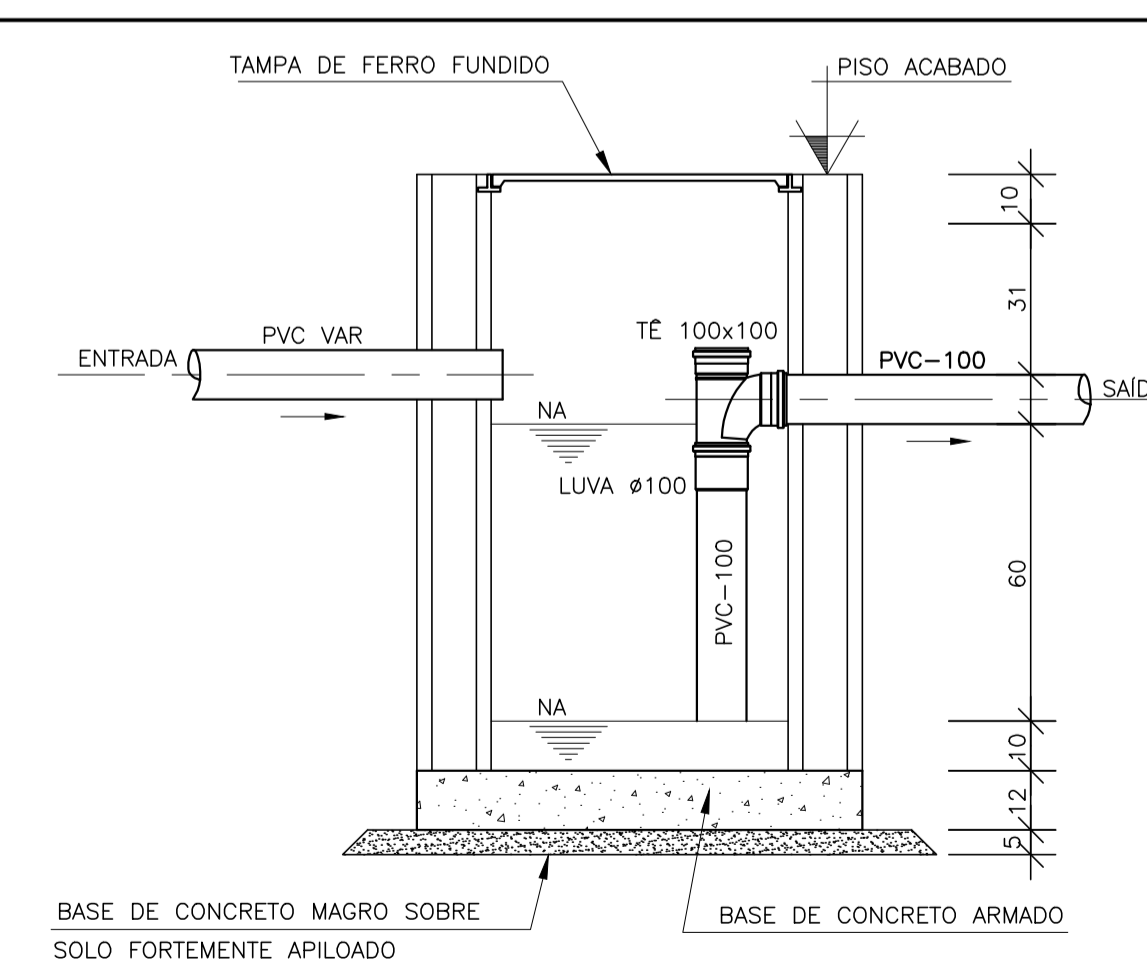
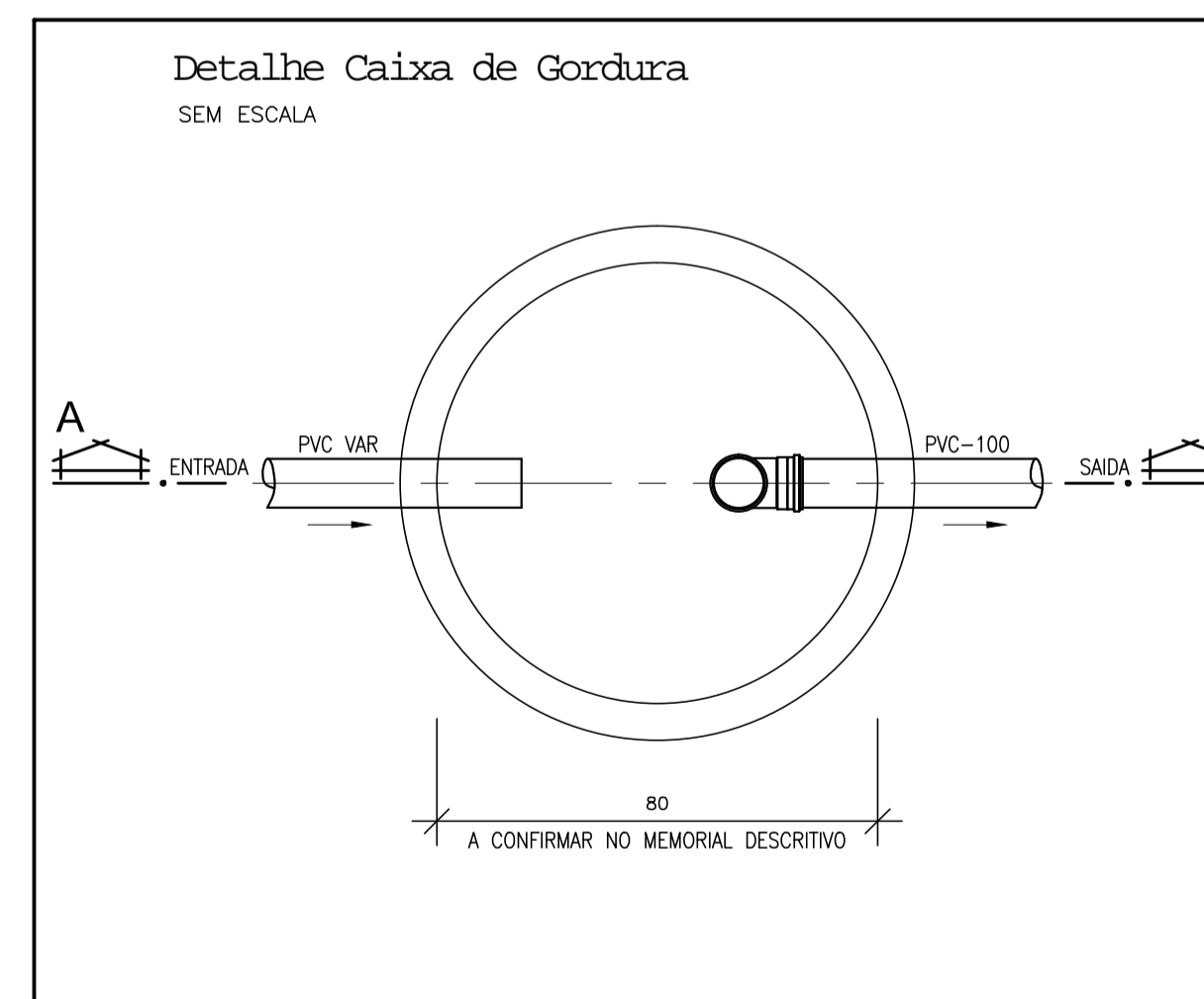
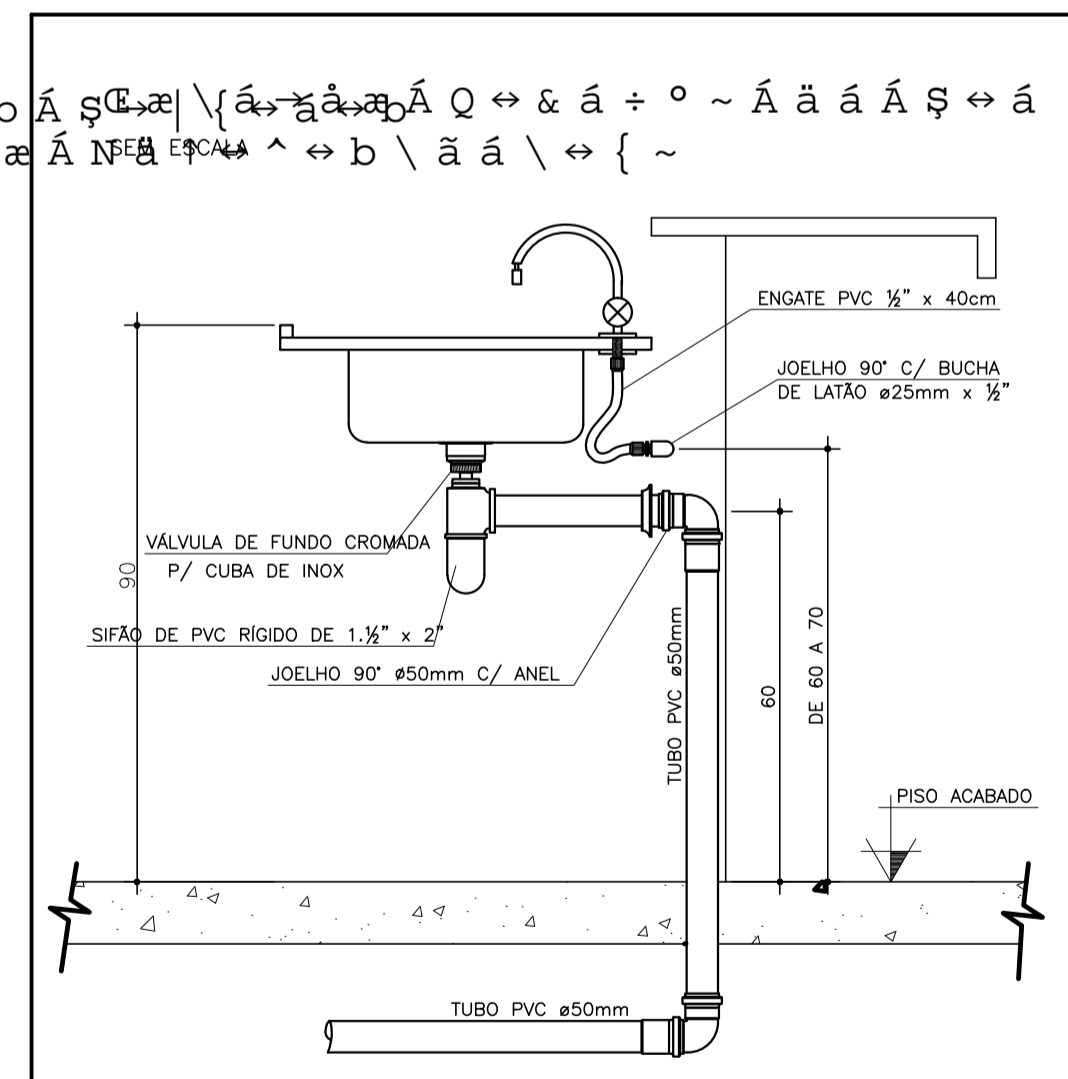
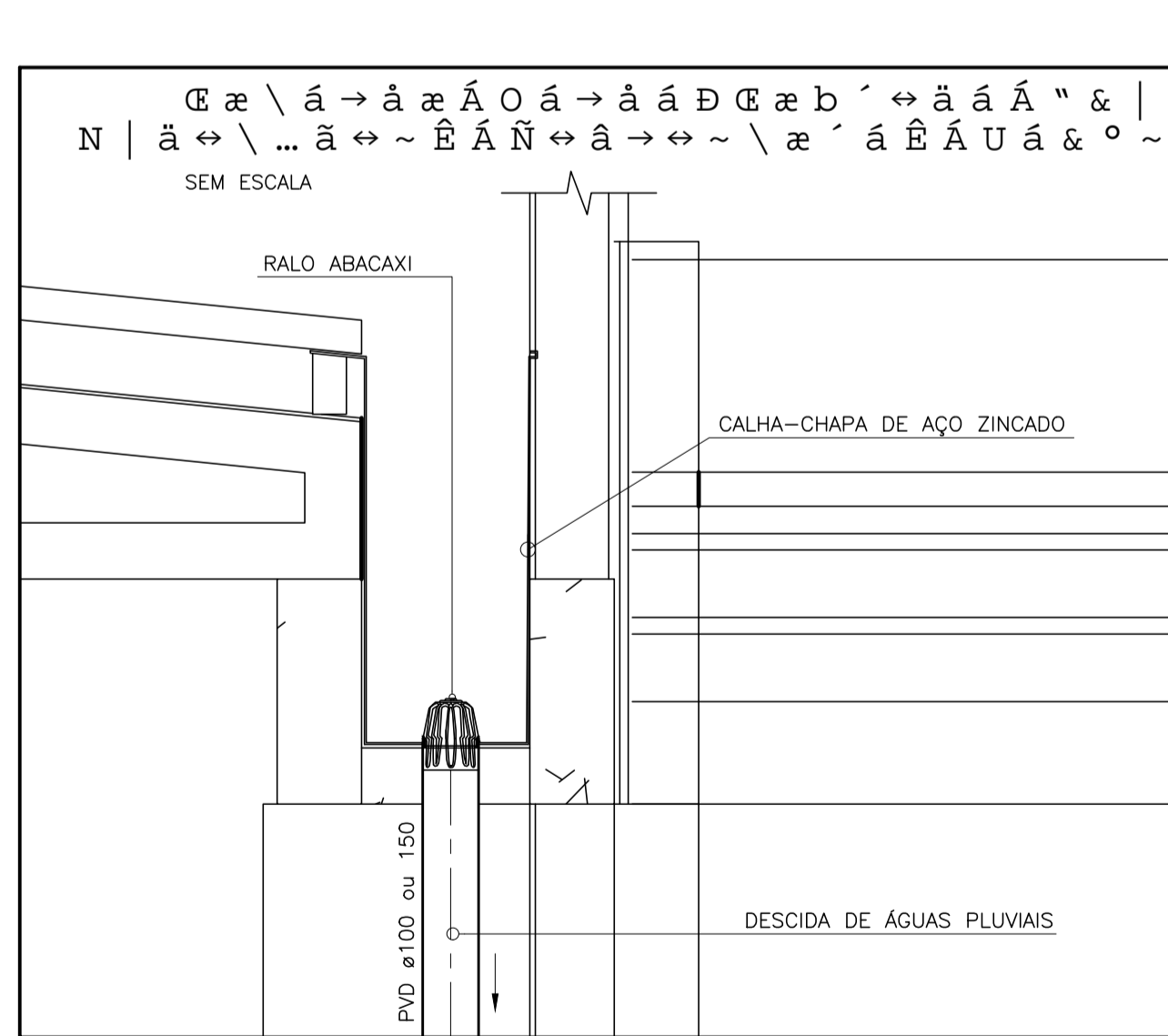
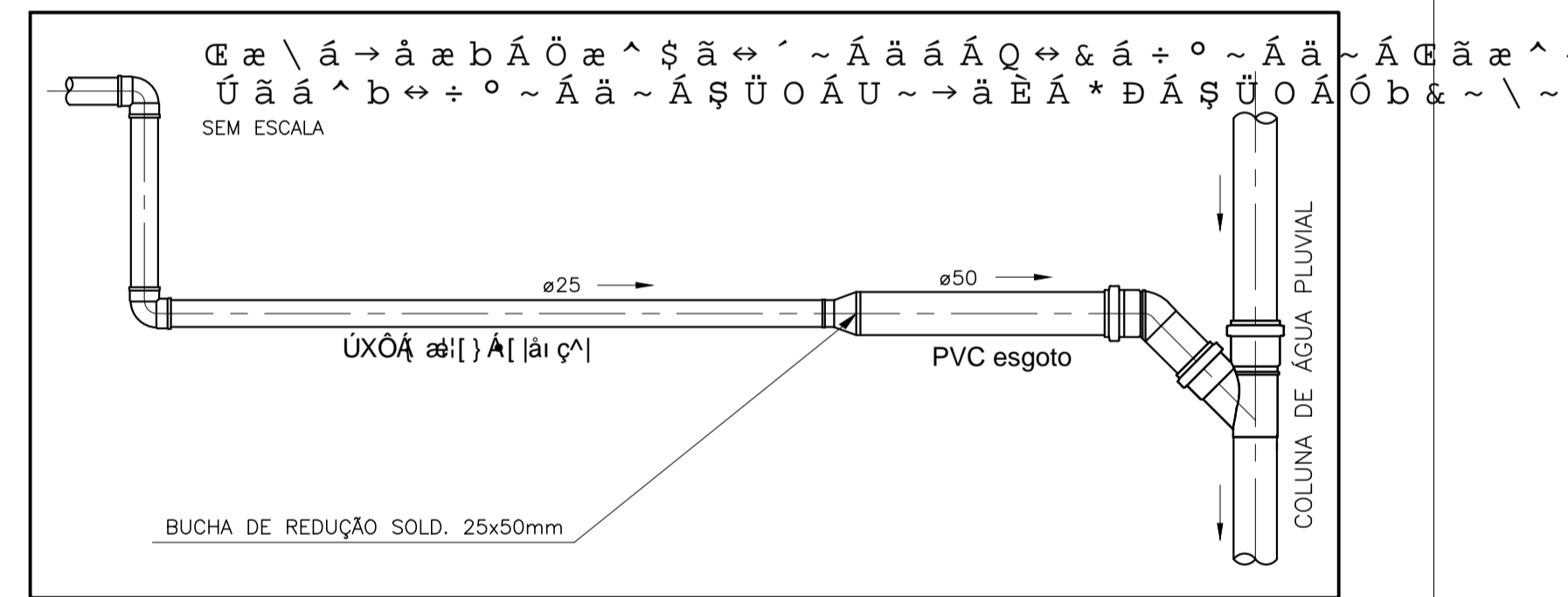
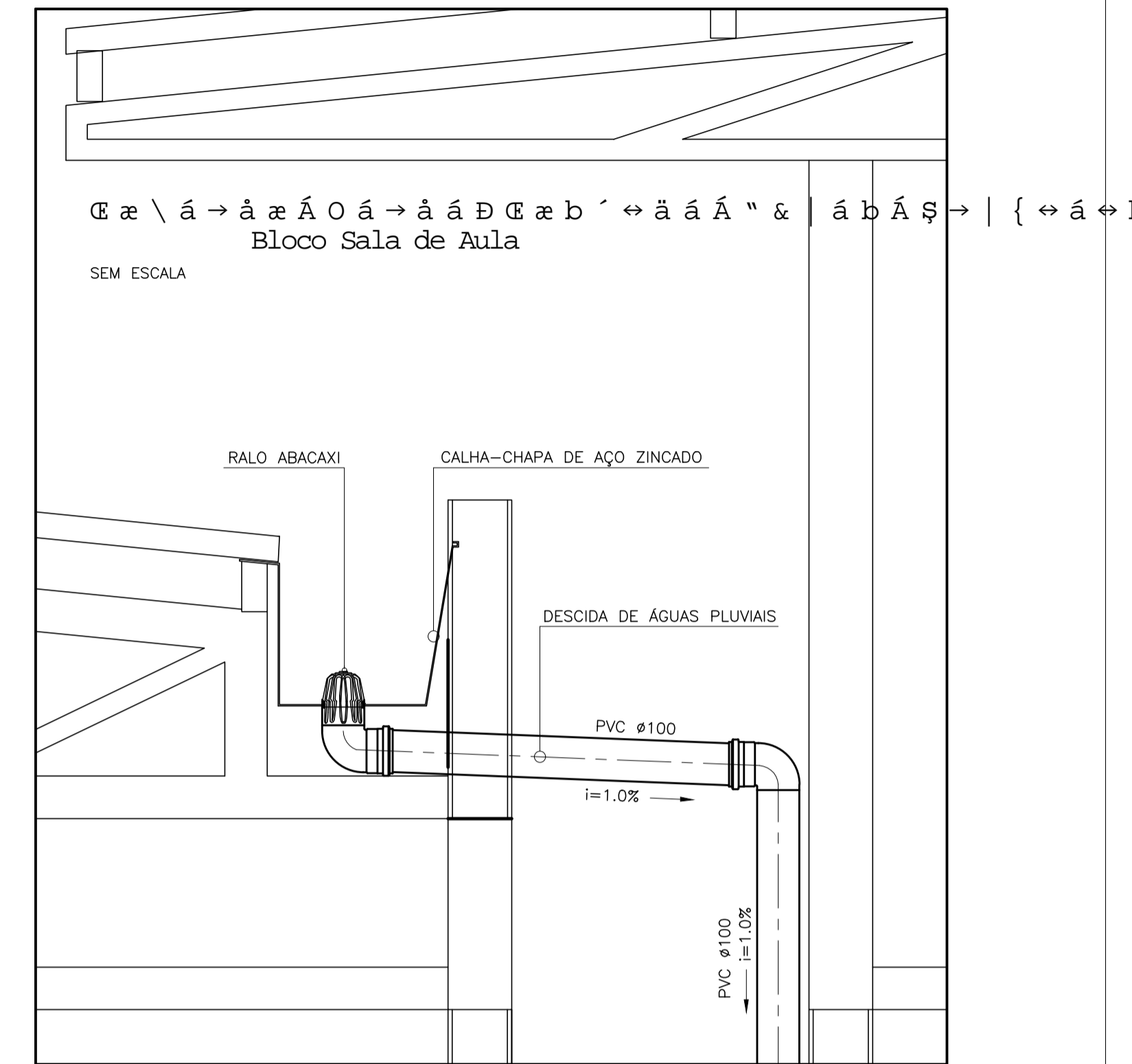
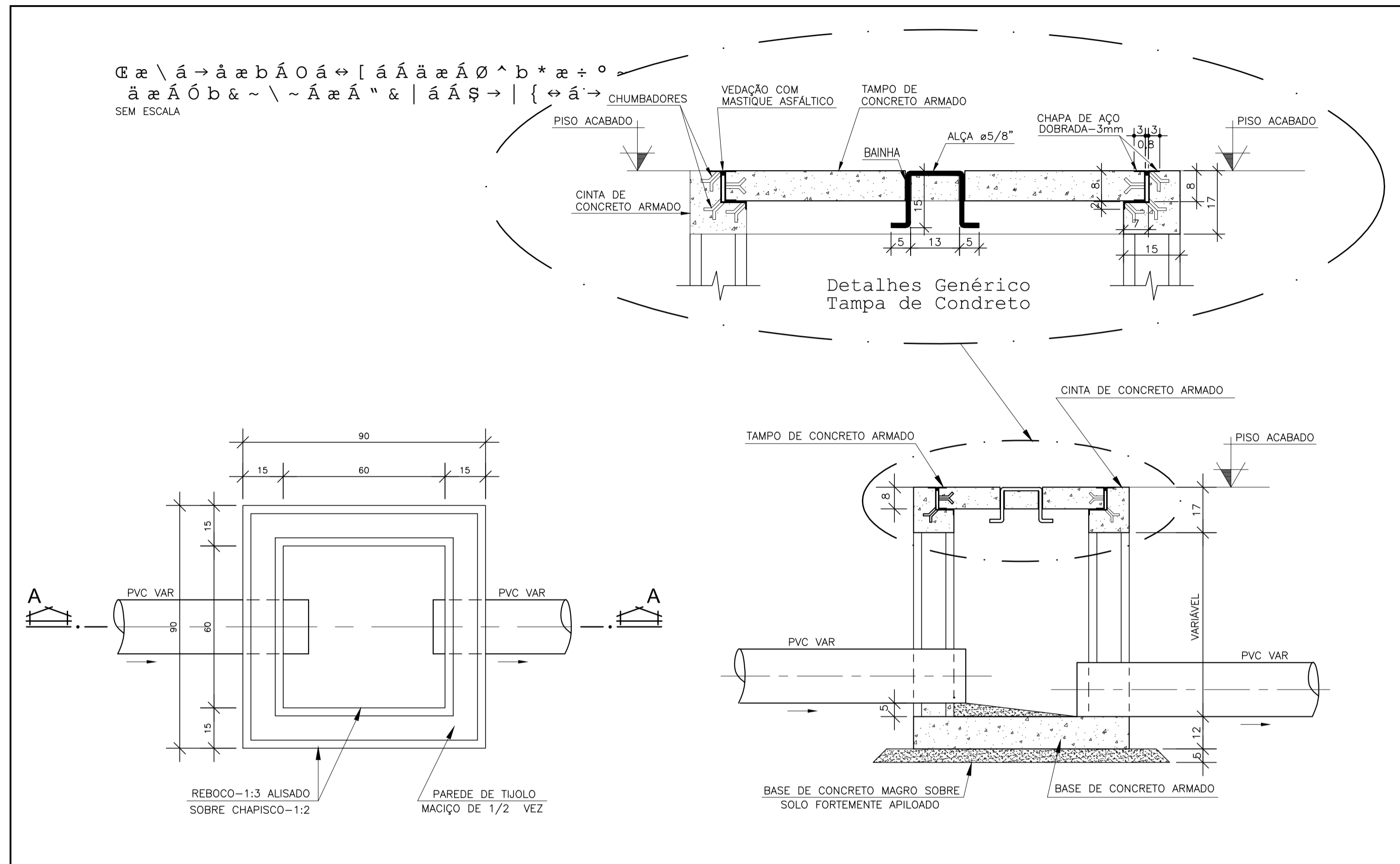
ESCALA	DATA	CÓD. OBRA	DISCIPLINA	FASE	REVISÃO	DESENHISTA	FOLHA
1:25	AGO/2022	IFMT-VG	ELE	PE	R00	RONALDO MIRANDA	08/12



E M PIRES
GERENCIAMENTO E PLANEJAMENTO:349
24439000122

Assinado de forma digital por E M PIRES GERENCIAMENTO E PLANEJAMENTO:34924439000122
Dados: 2022.10.10 15:32:19 -03'00'

INSTITUTO FEDERAL Mato Grosso Campus Várzea Granda		CNPJ: 349244390001-22	RF: Emerson M. Pires Eng.º Civil e Seg. Trabalho CREA/RJ 2003101719				
AUTOR DO PROJETO: E. M. Pires-Gerenciamento e Planejamento							
PROPRIETÁRIO: IFMT-INST. FEDERAL DE MATO GROSSO - CAMPUS VÁRZEA GRANDA							
LOCAL DA OBRA: AV. PROJETADA, BAIRRO CHAPÉU DO SOL - VÁRZEA GRANDE/MT							
TIPO DE OBRA: INSTITUCIONAL							
CNPJ 10.784.782/0001-50							
PROJETO: PROJETO HIDRÁULICO - PLANTA DE DETALHES 1							
ESCALA	DATA	CÓD. OBRA	DISCIPLINA	FASE	REVISÃO	DESENHISTA	FOLHA
S/ESC.	AGO/2022	IFMT-VG	ELE	PE	R00	RONALDO MIRANDA	09/12

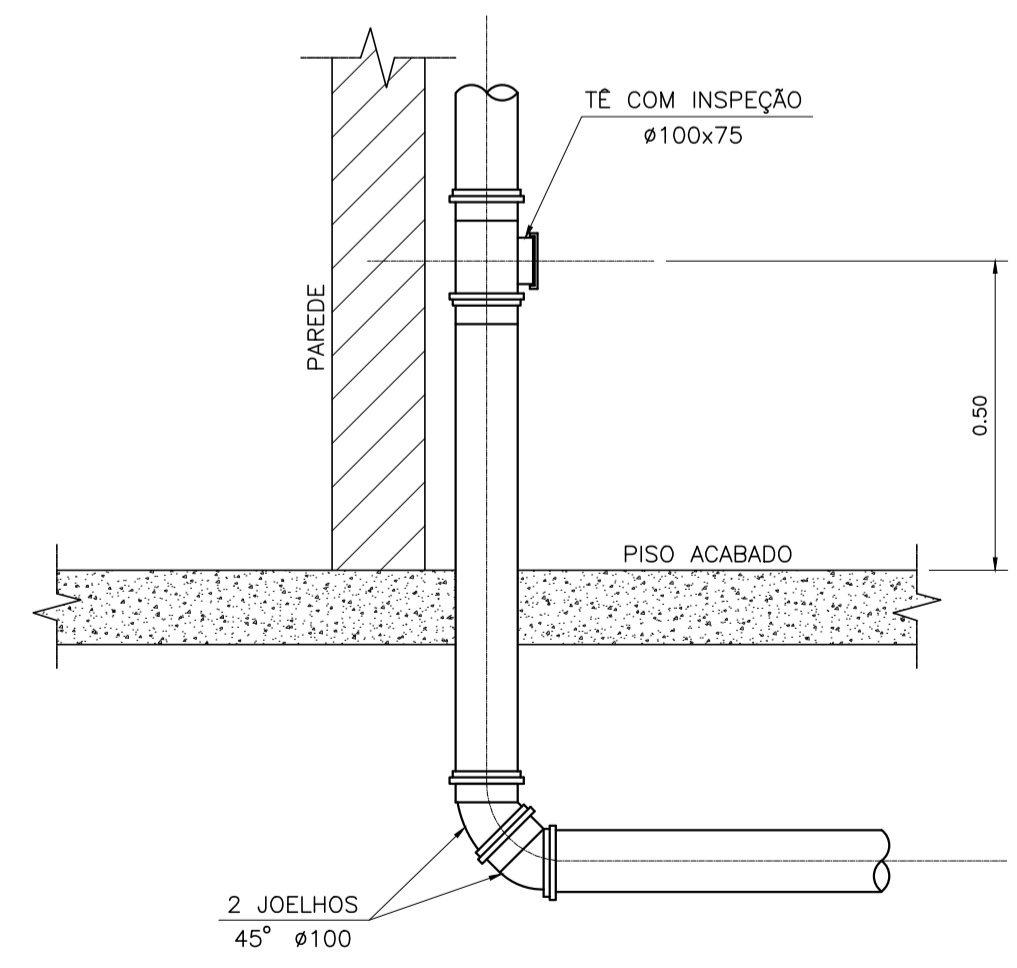
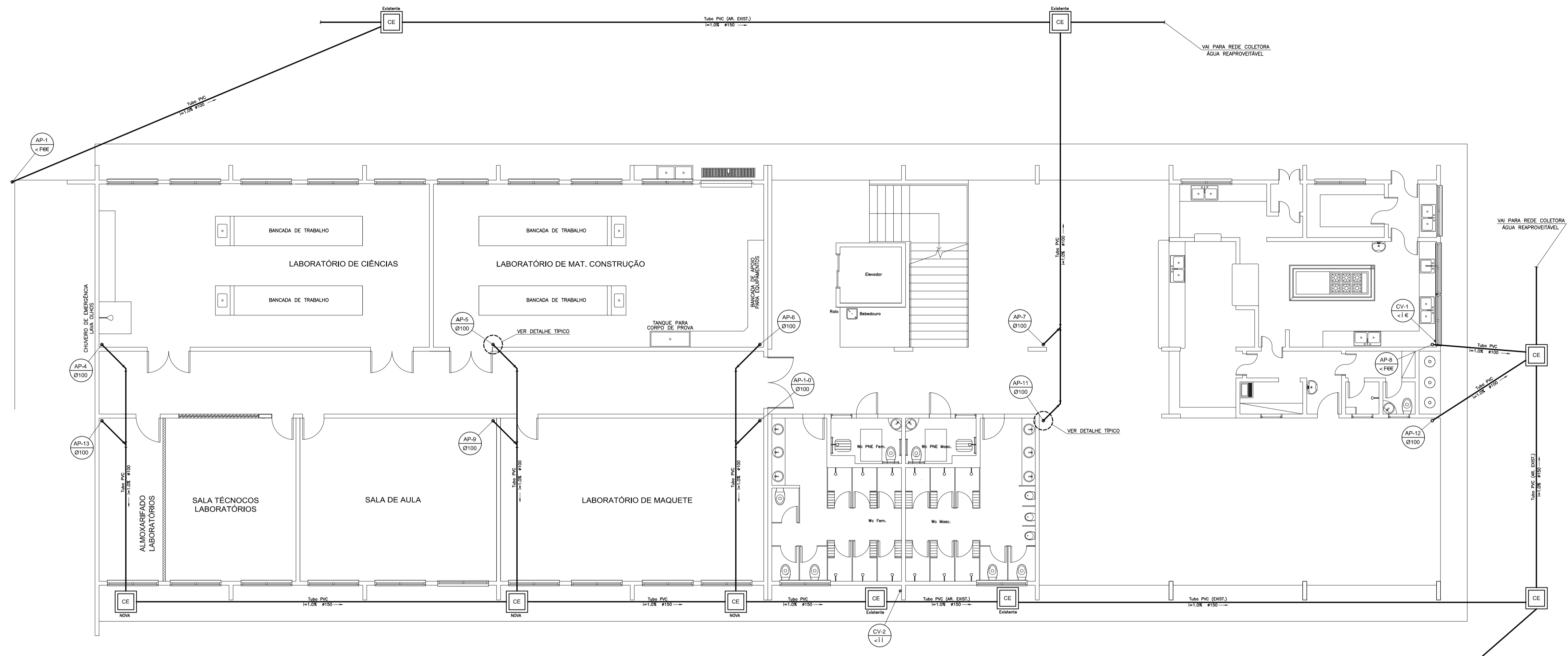


ESCALA DE PROJETO	1:1	1:2	1:4	1:8	1:16	1:32	1:64	1:128	1:256	1:512	1:1024
1	7	0,4									
2	7	0,2									
3	7	0,1									
4	7	0,05									
5	7	0,025									
6	7	0,0125									
7	7	0,00625									
8	7	0,003125									
9	7	0,0015625									
10	7	0,00078125									
11	7	0,000390625									
12	7	0,0001953125									
13	7	0,00009765625									
14	7	0,000048828125									
15	7	0,0000244140625									
16	7	0,00001220703125									
17	7	0,000006103515625									
18	7	0,0000030517578125									
19	7	0,00000152587890625									
20	7	0,000000762939453125									
21	7	0,0000003814697265625									
22	7	0,00000019073486328125									
23	7	0,000000095367431640625									
24	7	0,0000000476837158203125									
25	7	0,00000002384185791015625									
26	7	0,000000011920928955078125									
27	7	0,0000000059604644775390625									
28	7	0,00000000298023223876953125									
29	7	0,000000001490116119384765625									
30	7	0,0000000007450580596923828125									
31	7	0,00000000037252902984619140625									
32	7	0,000000000186264514923095703125									
33	7	0,0000000000931322574615478515625									
34	7	0,00000000004656612873077392578125									
35	7	0,000000000023283064365386962890625									
36	7	0,0000000000116415321826934846453125									
37	7	0,0000000000058207660913467423227265625									
38	7	0,00000000000291038304567312116136328125									
39	7	0,000000000001455191522836560555781640625									
40	7	0,000000000000727595761418280277890625									
41	7	0,0000000000003637978807091401389453125									
42	7	0,00000000000018189894035457006947265625									
43	7	0,000000000000090949470177285034736328125									
44	7	0,0000000000000454747350886425173681640625									
45	7	0,00000000000002273736754432125868403203125									
46	7	0,00000000000001136868377216062934212015625									
47	7	0,0000000000000056843418860803146710578125									
48	7	0,00000000000000284217094304015735282890625									
49	7	0,000000000000001421085471520078676414453125									
50	7	0,0000000000000007105427357600393382072265625									

E M PIRES GERENCIAMENTO E PLANEJAMENTO:3492443900122

Assinado de forma digital por E M PIRES GERENCIAMENTO E PLANEJAMENTO:3492443900122
 Dados: 2022.10.10 15:32:41 -03'00'

INSTITUTO FEDERAL Mato Grosso Campus Várzea Granda				CPF: 349244390001-22	RT: Emerson M. Pires Eng.º Civil e Seg. Trabalho CREA/RJ 2003101719		
AUTOR DO PROJETO: E M. Pires-Gerenciamento e Planejamento							
PROPRIETÁRIO: IFMT-INST. FEDERAL DE MATO GROSSO - CAMPUS VÁRZEA GRANDA							
LOCAL DA OBRA: AV. PROJETADA, BAIRRO CHAPÉU DO SOL - VÁRZEA GRANDE/MT							
TIPO DE OBRA: INSTITUCIONAL							
PROJETO: PROJETO HIDRÁULICO - PLANTA DE DETALHES 2							
ESCALA	DATA	COD. OBRA	DISCIPLINA	FASE	REVISÃO	DASERNIISTA	FOLHA
S/ESCALA	AGO/2022	IFMT-VG	ELE	PE	ROD	RONALDO MIRANDA	10/12



DETALHE DOS TUBOS DE QUEDA DAS ÁGUAS PLUVIAIS
ESC. 1:10

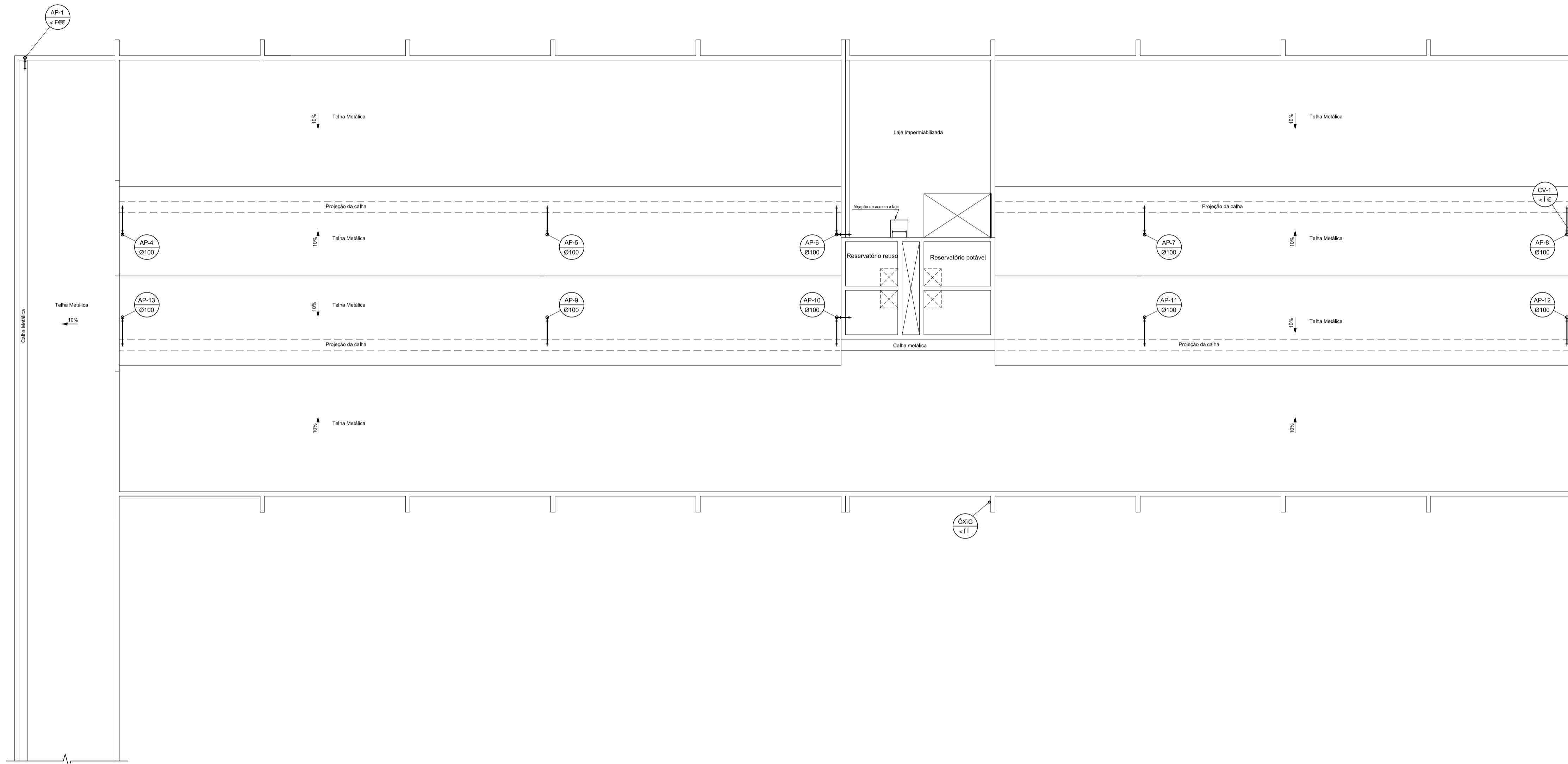
ESCALA DE PROJEÇÃO
A1: 1:50
A2: 1:100
A3: 1:200
A4: 1:500
A5: 1:1000
A6: 1:2000
A7: 1:5000
A8: 1:10000
A9: 1:20000
A10: 1:50000
A11: 1:100000
A12: 1:200000
A13: 1:500000
A14: 1:1000000
A15: 1:2000000
A16: 1:5000000
A17: 1:10000000
A18: 1:20000000
A19: 1:50000000
A20: 1:100000000
A21: 1:200000000
A22: 1:500000000
A23: 1:1000000000
A24: 1:2000000000
A25: 1:5000000000
A26: 1:10000000000
A27: 1:20000000000
A28: 1:50000000000
A29: 1:100000000000
A30: 1:200000000000
A31: 1:500000000000
A32: 1:1000000000000
A33: 1:2000000000000
A34: 1:5000000000000
A35: 1:10000000000000
A36: 1:20000000000000
A37: 1:50000000000000
A38: 1:100000000000000
A39: 1:200000000000000
A40: 1:500000000000000
A41: 1:1000000000000000
A42: 1:2000000000000000
A43: 1:5000000000000000
A44: 1:10000000000000000
A45: 1:20000000000000000
A46: 1:50000000000000000
A47: 1:100000000000000000
A48: 1:200000000000000000
A49: 1:500000000000000000
A50: 1:1000000000000000000
A51: 1:2000000000000000000
A52: 1:5000000000000000000
A53: 1:10000000000000000000
A54: 1:20000000000000000000
A55: 1:50000000000000000000
A56: 1:100000000000000000000
A57: 1:200000000000000000000
A58: 1:500000000000000000000
A59: 1:1000000000000000000000
A60: 1:2000000000000000000000
A61: 1:5000000000000000000000
A62: 1:10000000000000000000000
A63: 1:20000000000000000000000
A64: 1:50000000000000000000000
A65: 1:100000000000000000000000
A66: 1:200000000000000000000000
A67: 1:500000000000000000000000
A68: 1:1000000000000000000000000
A69: 1:2000000000000000000000000
A70: 1:5000000000000000000000000
A71: 1:10000000000000000000000000
A72: 1:20000000000000000000000000
A73: 1:50000000000000000000000000
A74: 1:100000000000000000000000000
A75: 1:200000000000000000000000000
A76: 1:500000000000000000000000000
A77: 1:1000000000000000000000000000
A78: 1:2000000000000000000000000000
A79: 1:5000000000000000000000000000
A80: 1:10000000000000000000000000000
A81: 1:20000000000000000000000000000
A82: 1:50000000000000000000000000000
A83: 1:100000000000000000000000000000
A84: 1:200000000000000000000000000000
A85: 1:500000000000000000000000000000
A86: 1:1000000000000000000000000000000
A87: 1:2000000000000000000000000000000
A88: 1:5000000000000000000000000000000
A89: 1:10000000000000000000000000000000
A90: 1:20000000000000000000000000000000
A91: 1:50000000000000000000000000000000
A92: 1:100000000000000000000000000000000
A93: 1:200000000000000000000000000000000
A94: 1:500000000000000000000000000000000
A95: 1:1000000000000000000000000000000000
A96: 1:2000000000000000000000000000000000
A97: 1:5000000000000000000000000000000000
A98: 1:10000000000000000000000000000000000
A99: 1:20000000000000000000000000000000000
A100: 1:50000000000000000000000000000000000

E M PIRES GERENCIAMENTO E PLANEJAMENTO
Assinado de forma digital por E M PIRES GERENCIAMENTO E PLANEJAMENTO:3492 4439000122
Dados: 2022.10.10 15:33:09 -03'00'

INSTITUTO FEDERAL
Mato Grosso
Campus Várzea Granda

AUTOR DO PROJETO: E. M. Pires-Gerenciamento e Planejamento
CPF: 349244390001-22
Eng.º Civil e Seg. Trabalho
CREA/RJ: 2003101719

PROPRIETÁRIO: IFMT-INST. FEDERAL DE MATO GROSSO - CAMPUS VÁRZEA GRANDA
LOCAL DA OBRA: AV. PROJETADA, BAIRRO CHAPÉU DO SOL - VÁRZEA GRANDE/MT
TIPO DE OBRA: INSTITUCIONAL
PROJETO: PROJETO DE ÁGUAS PLUVIAIS (REAPROVEITÁVEL) - SUB SOLO
ESCALA: 1:75
DATA: AGO/2022
CÓD. OBRA: IFMT-VG
DISCIPLINA: ELE
REVISÃO: PE
ROD: R00
DESIGNISTA: RONALDO MIRANDA
FOLHA: 11/12



ESCALA DE PROJEÇÃO
A' = 0,05

COM	PRIM	1ª	2ª
1	7	0,4	
2	7	0,2	
3	7	0,3	
4	7	0,4	
5	7	0,5	
6	7	0,5	
7	7	0,1	
8	7	0,7	
9	7	0,2	
10	7	0,4	
11	7	0,05	
20	7	0,4	

Demais 7 - 0,2

E M PIRES
GERENCIAMENTO E
PLANEJAMENTO:
34924439000122

Assinado de forma digital por E M PIRES
 GERENCIAMENTO E PLANEJAMENTO:3492
 4439000122
 Dados: 2022.10.10
 15:33:30 -03'00'

INSTITUTO FEDERAL
 Mato Grosso
 Campus Várzea Granda

AUTOR DO PROJETO: E. M. Pires-Gerenciamento e Planejamento | CPF: 349244390001-22 | R. Emerson M. Pires - Eng. Civil e Seg. Trabalho - CREARJ 2003101719

PROPRIETÁRIO: IFMT-INST. FEDERAL DE MATO GROSSO - CAMPUS VÁRZEA GRANDA

LOCAL DA OBRA: AV. PROJETADA, BAIRRO CHAPÉU DO SOL - VÁRZEA GRANDE/MT

TIPO DE OBRA: INSTITUCIONAL | CNPJ 10.784.782/0001-50

PROJETO: PROJETO DE ÁGUAS PLUVIAIS (REAPROVEITAVEL) - COBERTURA

ESCALA	DATA	COD. OBRA	DIRETORIA	PAGE	REVISÃO	DESENHISTA	FOLHA
1:75	AGO/2022	IFMT-VG	ELE	PE	ROD	RONALDO MIRANDA	12/12

E. M. PIRES

GERENCIAMENTO E PLANEJAMENTO

MEMORIAL DESCRITIVO E ESPECIFICAÇÕES TÉCNICAS

PROJETO HIDROSSANITÁRIO

OBRA: CAMPUS VÁRZEA GRANDE - FASE 2 - BLOCO SALA DE AULAS

PROPRIETÁRIO: IFMT – VARZEA GRANDE

LOCAL / DATA: CUIABÁ – MT / AGOSTO / 2022

INFORMAÇÕES GERAIS

Obra: IFMT - FASE 2 - BLOCO SALA DE AULAS;

Localidade: Campus Várzea Grande - MT;

Data: 22 de agosto de 2020;

Descrição do Projeto: O presente memorial descritivo tem por objetivo fixar normas **específicas** para a execução do Projeto Hidrossanitário da Obra de Reforma e Ampliação do Bloco Sala de Aulas.

E. M. PIRES

GERENCIAMENTO E PLANEJAMENTO

INTRODUÇÃO

O presente memorial descritivo refere-se ao Projeto Hidrossanitário que contempla os detalhamentos das instalações de água fria, esgoto e água pluvial, da obra do Campus IFMT – Várzea Grande, Cuiabá/MT.

NORMAS TÉCNICAS

Os principais critérios adotados no projeto, referente aos materiais utilizados e dimensionamento das peças, seguem conforme as prescrições normativas.

- ABNT – Associação Brasileira de Normas Técnicas
- NBR 5626:1998 – Instalação predial de água fria
- NBR 8160:1999 – Sistemas prediais de esgoto sanitário – Projeto e execução - NBR 5688:2018 – Tubos e conexões para inst. Predial de esgoto

RESPONSABILIDADE TÉCNICA

O projeto das Instalações Hidrossanitárias foi elaborado pelo Engenheiro Civil - Emerson Medeiros Pires CONFEA/CREA -RJ 2003101719.

DESCRIÇÃO DO PROJETO HIDROSSANITÁRIO

INSTALAÇÕES DE ÁGUA FRIA

O projeto de instalações de água fria foi elaborado de modo a garantir o fornecimento de água de forma contínua, em quantidades suficientes, mantendo sua qualidade, com pressões e velocidades adequadas ao perfeito funcionamento das peças de utilização.

E. M. PIRES

GERENCIAMENTO E PLANEJAMENTO

ABASTECIMENTO

O abastecimento de água potável da edificação será derivado a partir da rede privada existente, até o hidrômetro a ser instalado junto ao alinhamento predial, na parte posterior do terreno. A tubulação de alimentação sairá da caixa de água até o hidrômetro, instalado na lateral direita do terreno, com as tubulações e conexões em PVC marrom soldáveis.

RESERVATÓRIOS

As edificações existentes no terreno, são alimentadas por um reservatório elevado, este alimentado pela rede de distribuição pública do município. O reservatório de entrada do empreendimento, alimenta as demais caixas de água e pontos hidráulicos.

BARRILETE E COLUNAS DE DISTRIBUIÇÃO

As saídas dos reservatórios serão providas de registro bruto de gaveta e tubulação PVC Ø60mm, e alimentarão os equipamentos por gravidade sendo necessário fazer teste de pressão. Caso não atendida instalar pressurizador conforme costa em projeto.

As tubulações deverão caminhar sobre o forro e as colunas deverão ser instaladas embutidas nas paredes

Todas as tubulações deverão ter caimento, de forma a evitar sifonamento, e impedindo o acúmulo de bolhas de ar na tubulação.

O dimensionamento do barrilete foi realizado considerando a probabilidade de uso simultâneo dos diversos aparelhos sanitários nos períodos de pico de demanda, garantindo pressões dinâmicas adequadas nos pontos mais desfavoráveis nestes horários.

RAMAIS DE DISTRIBUIÇÃO

Todos os ramais serão de PVC e protegidos por registros de gaveta com canopla cromadas. As conexões deverão ser em PVC. As conexões roscáveis para registros e pontos de aparelhos deverão ser com roscas metálicas.

E. M. PIRES

GERENCIAMENTO E PLANEJAMENTO

Todos os tubos quando aparentes deverão ser fixados com braçadeiras, cintas ou tirantes metálicos em paredes, lajes ou vigas. A distância entre apoios deverá respeitar as recomendações do fabricante.

INSTALAÇÕES SANITÁRIAS

Os efluentes gerados na edificação serão conduzidos por meio de conexões de PVC rígido, cor branca. Eles serão lançados previamente nas caixas de inspeção, com exceção do efluente das pias da cozinha industrial e pontos de equipamentos específicos da cozinha, será lançado na caixa de gordura e posteriormente segue para a caixa de inspeção. O sistema de tratamento de esgoto já existente é composto por tanque séptico, filtro anaeróbico e sumidouro.

As tubulações de esgoto devem seguir inclinação especificada em projeto.

As caixas de inspeção deverão ser de alvenaria e seguir dimensões especificadas em projeto.

As caixas de gordura deverão ser executadas conforme projeto.

VENTILAÇÃO

Todas as colunas de ventilação devem possuir terminais de ventilação instalados em suas extremidades superiores e estes devem estar a 30 cm acima do nível do telhado.

CONSIDERAÇÕES FINAIS

As definições dos equipamentos hidráulicos e sanitários aplicados no projeto, não devem ser extrapolados sem prévia consulta ou autorização do projetista.

Recomendamos que sejam utilizados produtos de qualidade e confiabilidade comprovadas. A qualidade da instalação depende diretamente do material utilizado.

Este projeto foi baseado no layout e informações fornecidas no projeto arquitetônico.

E M PIRES GERENCIAMENTO E PLANEJAMENTO:3492443900
0122

Assinado de forma digital por E M PIRES GERENCIAMENTO E PLANEJAMENTO:34924439000122
Dados: 2022.10.10 15:37:49 -03'00'