

# Edital 9/2024

## Informações Básicas

Número do artefato	UASG	Editado por	Atualizado em
9/2024	158144-INSTITUTO FED.DE EDUC.CIÊNCIA E TECNOLOGIA MT	FILIPPE MEIRELLES GONCALVES DE FREITAS	25/06/2024 11:12 (v 2.0)
Status	ASSINADO		

## Outras informações

Categoria	Número da Contratação	Processo Administrativo
VI - obras e serviços de arquitetura e engenharia/Serviços comuns de engenharia		23749001692202289

## 1. Do objeto



Ministério da Educação  
Secretaria de Educação Profissional e Tecnológica  
Instituto Federal de Educação Ciência e Tecnologia de Mato Grosso

### CONCORRÊNCIA Nº 04/2024

(Processo Administrativo nº 23749.001692.2022-89)

Torna-se público que o Instituto Federal de Mato Grosso – Reitoria, por meio da Pró-Reitoria de Administração, sediado na Avenida Senador Filinto Müller, 953, Bairro Quilombo, Cuiabá/MT, CEP 78043-409, realizará licitação, na modalidade CONCORRÊNCIA, na forma ELETRÔNICA, em modo de disputa ABERTO, com critério de julgamento MAIOR DESCONTO, no regime de empreitada POR PREÇO unitário, nos termos da Lei nº 14.133, de 2021, do Decreto n. 11.462, de 31 de março de 2023 e demais legislação aplicável e, ainda, de acordo com as condições estabelecidas neste Edital.

### 1. DO OBJETO

1.1. O objeto da presente licitação é a escolha da proposta mais vantajosa para a contratação de empresa especializada para retomada da construção da obra do Campus de Várzea Grande - FASE 3, referente à infraestrutura externa: terraplanagem, drenagem, pavimentação, estacionamento e iluminação externa, conforme condições, quantidades e exigências estabelecidas neste Edital e seus anexos.

1.2. A licitação será realizada em único item.

**1.3. VALOR TOTAL DA CONTRATAÇÃO**

R\$ R\$ 2.848.486,02( dois milhões oitocentos e quarenta e oito mil quatrocentos e oitenta e seis reais e dois centavos).

**DATA DA SESSÃO PÚBLICA**

Dia: 25/07/2024 às 10h (horário de Brasília)

**CRITÉRIO DE JULGAMENTO: MAIOR DESCONTO**

**MODO DE DISPUTA: ABERTO**

**PREFERÊNCIA ME/EPP/EQUIPARADAS: NÃO**

## **2. Do registro de preços**

### **2. DO REGISTRO DE PREÇOS**

2.1 A licitação não será por Sistema de Registro de Preços.

## **3. Da participação na licitação**

### **3. DA PARTICIPAÇÃO NA LICITAÇÃO**

3.1. Poderão participar desta licitação os interessados que estiverem previamente credenciados no Sistema de Cadastramento Unificado de Fornecedores - SICAF e no Sistema de Compras do Governo Federal ([www.gov.br/compras](http://www.gov.br/compras)).

3.1.1. Os interessados deverão atender às condições exigidas no cadastramento no Sicafe até o terceiro dia útil anterior à data prevista para recebimento das propostas.

3.2. O licitante responsabiliza-se exclusiva e formalmente pelas transações efetuadas em seu nome, assume como firmes e verdadeiras suas propostas e seus lances, inclusive os atos praticados diretamente ou por seu representante, excluída a responsabilidade do provedor do sistema ou do órgão ou entidade promotora da licitação por eventuais danos decorrentes de uso indevido das credenciais de acesso, ainda que por terceiros.

3.3. É de responsabilidade do cadastrado conferir a exatidão dos seus dados cadastrais nos Sistemas relacionados no item anterior e mantê-los atualizados junto aos órgãos responsáveis pela informação, devendo proceder, imediatamente, à correção ou à alteração dos registros tão logo identifique incorreção ou aqueles se tornem desatualizados.

3.4. A não observância do disposto no item anterior poderá ensejar desclassificação no momento da habilitação.

**3.5. Não será concedido tratamento favorecido para as microempresas e empresas de pequeno porte.**

3.7. Não poderão disputar esta licitação:

3.7.1. aquele que não atenda às condições deste Edital e seu(s) anexo(s);

3.7.2. autor do anteprojeto, do projeto básico ou do projeto executivo, pessoa física ou jurídica, quando a licitação versar sobre serviços ou fornecimento de bens a ele relacionados;

3.7.3. empresa, isoladamente ou em consórcio, responsável pela elaboração do projeto básico ou do projeto executivo, ou empresa da qual o autor do projeto seja dirigente, gerente, controlador, acionista ou detentor de mais de 5% (cinco por cento) do capital com direito a voto, responsável técnico ou subcontratado, quando a licitação versar sobre serviços ou fornecimento de bens a ela necessários;

3.7.4. pessoa física ou jurídica que se encontre, ao tempo da licitação, impossibilitada de participar da licitação em decorrência de sanção que lhe foi imposta;

3.7.5. aquele que mantenha vínculo de natureza técnica, comercial, econômica, financeira, trabalhista ou civil com dirigente do órgão ou entidade contratante ou com agente público que desempenhe função na licitação ou atue na fiscalização ou na gestão do contrato, ou que deles seja cônjuge, companheiro ou parente em linha reta, colateral ou por afinidade, até o terceiro grau;

3.7.6. empresas controladoras, controladas ou coligadas, nos termos da Lei nº 6.404, de 15 de dezembro de 1976, concorrendo entre si;

3.7.7. pessoa física ou jurídica que, nos 5 (cinco) anos anteriores à divulgação do edital, tenha sido condenada judicialmente, com trânsito em julgado, por exploração de trabalho infantil, por submissão de trabalhadores a condições análogas às de escravo ou por contratação de adolescentes nos casos vedados pela legislação trabalhista;

3.7.8. agente público do órgão ou entidade licitante;

3.7.9. pessoas jurídicas reunidas em consórcio;

3.7.10. Organizações da Sociedade Civil de Interesse Público - OSCIP, atuando nessa condição;

3.7.11. Não poderá participar, direta ou indiretamente, da licitação ou da execução do contrato agente público do órgão ou entidade contratante, devendo ser observadas as situações que possam configurar conflito de interesses no exercício ou após o exercício do cargo ou emprego, nos termos da legislação que disciplina a matéria, conforme § 1º do art. 9º da Lei nº 14.133, de 2021.

3.8. O impedimento de que trata o item 3.7.4 será também aplicado ao licitante que atue em substituição a outra pessoa, física ou jurídica, com o intuito de burlar a efetividade da sanção a ela aplicada, inclusive a sua controladora, controlada ou coligada, desde que devidamente comprovado o ilícito ou a utilização fraudulenta da personalidade jurídica do licitante.

3.9. A critério da Administração e exclusivamente a seu serviço, o autor dos projetos e a empresa a que se referem os itens 3.7.2 e 3.7.3 poderão participar no apoio das atividades de planejamento da contratação, de execução da licitação ou de gestão do contrato, desde que sob supervisão exclusiva de agentes públicos do órgão ou entidade.

3.10. Equiparam-se aos autores do projeto as empresas integrantes do mesmo grupo econômico.

3.11. O disposto nos itens 3.7.2 e 3.7.3 não impede a licitação ou a contratação de serviço que inclua como encargo do contratado a elaboração do projeto básico e do projeto executivo, nas contratações integradas, e do projeto executivo, nos demais regimes de execução.

3.12. Em licitações e contratações realizadas no âmbito de projetos e programas parcialmente financiados por agência oficial de cooperação estrangeira ou por organismo financeiro internacional com recursos do financiamento ou da contrapartida nacional, não poderá participar pessoa física ou jurídica que integre o rol de pessoas sancionadas por essas entidades ou que seja declarada inidônea nos termos da Lei nº 14.133/2021.

3.13. A vedação de que trata o item 3.7.8 estende-se a terceiro que auxilie a condução da contratação na qualidade de integrante de equipe de apoio, profissional especializado ou funcionário ou representante de empresa que preste assessoria técnica.

## **4. Da apresentação da proposta e dos documentos de habilitação**

### **4. DA APRESENTAÇÃO DA PROPOSTA E DOS DOCUMENTOS DE HABILITAÇÃO**

*4.1. Na presente licitação, a fase de habilitação sucederá as fases de apresentação de propostas e lances e de julgamento.*

4.2. Os licitantes encaminharão, exclusivamente por meio do sistema eletrônico, a proposta com o preço ou o percentual de desconto, conforme o critério de julgamento adotado neste Edital, até a data e o horário estabelecidos para abertura da sessão pública.

4.3. Caso a fase de habilitação anteceda as fases de apresentação de propostas e lances, os licitantes encaminharão, na forma e no prazo estabelecidos no item anterior, simultaneamente os documentos de habilitação e a proposta com o preço ou o percentual de desconto, observado o disposto nos itens 8.1.1 e 8.12.1 deste Edital.

4.4. No cadastramento da proposta inicial, o licitante declarará, em campo próprio do sistema, que:

4.4.1. está ciente e concorda com as condições contidas no edital e seus anexos, bem como de que a proposta apresentada compreende a integralidade dos custos para atendimento dos direitos trabalhistas assegurados na Constituição Federal, nas leis trabalhistas, nas normas infralegais, nas convenções coletivas de trabalho e nos termos de ajustamento de conduta vigentes na data de sua entrega em definitivo e que cumpre plenamente os requisitos de habilitação definidos no instrumento convocatório;

4.4.2. não emprega menor de 18 anos em trabalho noturno, perigoso ou insalubre e não emprega menor de 16 anos, salvo menor, a partir de 14 anos, na condição de aprendiz, nos termos do artigo 7º, XXXIII, da Constituição;

4.4.3 não possui empregados executando trabalho degradante ou forçado, observando o disposto nos incisos III e IV do art. 1º e no inciso III do art. 5º da Constituição Federal;

4.5. cumpre as exigências de reserva de cargos para pessoa com deficiência e para reabilitado da Previdência Social, previstas em lei e em outras normas específicas.

4.6. O licitante organizado em cooperativa deverá declarar, ainda, em campo próprio do sistema eletrônico, que cumpre os requisitos estabelecidos no artigo 16 da Lei nº 14.133, de 2021.

4.7. O fornecedor enquadrado como microempresa, empresa de pequeno porte ou sociedade cooperativa deverá declarar, ainda, em campo próprio do sistema eletrônico, que cumpre os

requisitos estabelecidos no artigo 3º da Lei Complementar nº 123, de 2006, estando apto a usufruir do tratamento favorecido estabelecido em seus arts. 42 a 49, observado o disposto nos §§ 1º ao 3º do art. 4º, da Lei n.º 14.133, de 2021.

4.7.1. no item exclusivo para participação de microempresas e empresas de pequeno porte, a assinalação do campo “não” impedirá o prosseguimento no certame, para aquele item;

4.7.2. nos itens em que a participação não for exclusiva para microempresas e empresas de pequeno porte, a assinalação do campo “não” apenas produzirá o efeito de o licitante não ter direito ao tratamento favorecido previsto na Lei Complementar nº 123, de 2006, mesmo que microempresa, empresa de pequeno porte ou sociedade cooperativa.

4.8. A falsidade da declaração de que trata os itens 4.4 ou 4.7 sujeitará o licitante às sanções previstas na Lei nº 14.133, de 2021, e neste Edital.

4.9. Os licitantes poderão retirar ou substituir a proposta ou, na hipótese de a fase de habilitação anteceder as fases de apresentação de propostas e lances e de julgamento, os documentos de habilitação anteriormente inseridos no sistema, até a abertura da sessão pública.

4.10. Não haverá ordem de classificação na etapa de apresentação da proposta e dos documentos de habilitação pelo licitante, o que ocorrerá somente após os procedimentos de abertura da sessão pública e da fase de envio de lances.

4.11. Serão disponibilizados para acesso público os documentos que compõem a proposta dos licitantes convocados para apresentação de propostas, após a fase de envio de lances.

4.12. Desde que disponibilizada a funcionalidade no sistema, o licitante poderá parametrizar o seu valor final mínimo ou o seu percentual de desconto máximo quando do cadastramento da proposta e obedecerá às seguintes regras:

4.12.1. a aplicação do intervalo mínimo de diferença de valores ou de percentuais entre os lances, que incidirá tanto em relação aos lances intermediários quanto em relação ao lance que cobrir a melhor oferta;

4.12.2. os lances serão de envio automático pelo sistema, respeitado o valor final mínimo, caso estabelecido, e o intervalo de que trata o subitem acima.

4.13. O valor final mínimo ou o percentual de desconto final máximo parametrizado no sistema poderá ser alterado pelo fornecedor durante a fase de disputa, sendo vedado:

4.13.1. valor superior a lance já registrado pelo fornecedor no sistema, quando adotado o critério de julgamento por menor preço; e

4.13.2. percentual de desconto inferior a lance já registrado pelo fornecedor no sistema, quando adotado o critério de julgamento por maior desconto.

4.14. O valor final mínimo ou o percentual de desconto final máximo parametrizado na forma do item 4.12 possuirá caráter sigiloso para os demais fornecedores e para o órgão ou entidade promotora da licitação, podendo ser disponibilizado estrita e permanentemente aos órgãos de controle externo e interno.

4.15. Caberá ao licitante interessado em participar da licitação acompanhar as operações no sistema eletrônico durante o processo licitatório e se responsabilizar pelo ônus decorrente da perda de negócios diante da inobservância de mensagens emitidas pela Administração ou de sua desconexão.

4.16. O licitante deverá comunicar imediatamente ao provedor do sistema qualquer acontecimento que possa comprometer o sigilo ou a segurança, para imediato bloqueio de acesso.

## 5. Do preenchimento da proposta

### 5. DO PREENCHIMENTO DA PROPOSTA

5.1. O licitante deverá enviar sua proposta mediante o preenchimento, no sistema eletrônico, dos seguintes campos:

5.1.1. desconto unitário do item;

5.1.1. O licitante deverá encaminhar a proposta por meio do sistema eletrônico até a data e horário marcados para abertura da sessão, quando, então, encerrar-se-á automaticamente a fase de recebimento de propostas.

5.1.2. O licitante será responsável por todas as transações que forem efetuadas em seu nome no sistema eletrônico, assumindo como firmes e verdadeiras suas propostas e lances.

5.1.3. Incumbirá ao licitante acompanhar as operações no sistema eletrônico durante a sessão pública da licitação, ficando responsável pelo ônus decorrente da perda de negócios, diante da inobservância de quaisquer mensagens emitidas pelo sistema ou de sua desconexão.

5.1.4. Até a abertura da sessão, os licitantes poderão retirar ou substituir as propostas apresentadas.

5.1.5. O licitante deverá enviar sua proposta mediante o preenchimento, no sistema eletrônico, dos seguintes campos: valor unitário para cada item da proposta, utilizando 2 (duas) casas decimais para evitar correções futuras na PROPOSTA DE PREÇOS e descrição detalhada do objeto.

5.2. Todas as especificações do objeto contidas na proposta vinculam o licitante.

5.2.1. O licitante NÃO poderá oferecer proposta em quantitativo inferior ao máximo previsto para contratação.

5.3. Nos valores propostos estarão inclusos todos os custos operacionais, encargos previdenciários, trabalhistas, tributários, comerciais e quaisquer outros que incidam direta ou indiretamente na execução do objeto.

5.4. Os preços ofertados, tanto na proposta inicial, quanto na etapa de lances, serão de exclusiva responsabilidade do licitante, não lhe assistindo o direito de pleitear qualquer alteração, sob alegação de erro, omissão ou qualquer outro pretexto.

5.5. Se o regime tributário da empresa implicar o recolhimento de tributos em percentuais variáveis, a cotação adequada será a que corresponde à média dos efetivos recolhimentos da empresa nos últimos doze meses.

5.6. Independentemente do percentual de tributo inserido na planilha, no pagamento serão retidos na fonte os percentuais estabelecidos na legislação vigente.

5.7. *Na presente licitação, a Microempresa e a Empresa de Pequeno Porte não poderão se beneficiar do regime de tributação pelo Simples Nacional, visto que os serviços serão prestados*

*com disponibilização de trabalhadores em dedicação exclusiva de mão de obra, o que configura cessão de mão de obra para fins tributários, conforme art. 17, inciso XII, da Lei Complementar no 123/2006.*

5.8. A apresentação das propostas implica obrigatoriedade do cumprimento das disposições nelas contidas, em conformidade com o que dispõe o Projeto Básico/Termo de Referência, assumindo o proponente o compromisso de executar o objeto licitado nos seus termos, bem como de fornecer os materiais, equipamentos, ferramentas e utensílios necessários, em quantidades e qualidades adequadas à perfeita execução contratual, promovendo, quando requerido, sua substituição.

5.9. O prazo de validade da proposta não será inferior a **180 (cento e oitenta)** dias, a contar da data de sua apresentação.

5.10. Os licitantes devem respeitar os preços máximos estabelecidos nas normas de regência de contratações públicas federais, quando participarem de licitações públicas;

5.10.1. Caso o critério de julgamento seja o de maior desconto, o preço já decorrente da aplicação do desconto ofertado deverá respeitar os preços máximos previstos no item 4.9.

5.11. O descumprimento das regras supramencionadas pela Administração por parte dos contratados pode ensejar a responsabilização pelo Tribunal de Contas da União e, após o devido processo legal, gerar as seguintes consequências: assinatura de prazo para a adoção das medidas necessárias ao exato cumprimento da lei, nos termos do art.71, inciso IX, da Constituição; ou condenação dos agentes públicos responsáveis e da empresa contratada ao pagamento dos prejuízos ao erário, caso verificada a ocorrência de superfaturamento por sobrepreço na execução do contrato.

5.12. Após a convocação da proposta atualizada, o licitante deverá anexar os seguintes documentos:

5.12.1. Cronograma físico-financeiro, observando-se as etapas e prazos de execução e a previsão de reembolso orçamentário estabelecida neste Edital e seus anexos, e incluindo as etapas necessárias à medição, ao monitoramento e ao controle das obras;

5.12.2. Planilhas de composição analítica das taxas de Bonificação e Despesas Indiretas (BDI) e das Taxas de Encargos Sociais, discriminando todas as parcelas que o compõem.

5.12.3. Todas as especificações do objeto contidas na proposta vinculam a Contratada.

5.12.4. Nos valores propostos estarão inclusos todos os custos operacionais, encargos previdenciários, trabalhistas, tributários, comerciais e quaisquer outros que incidam direta ou indiretamente na prestação dos serviços.

5.12.5. É de inteira responsabilidade da licitante obter, dos órgãos competentes, informação sobre a incidência ou não de tributos e taxas de qualquer natureza devidas para o fornecimento objeto desta licitação nos mercados interno e/ou externo, não se admitindo alegação de desconhecimento de incidência tributária, ou outras correlatas.

5.12.6. Os licitantes devem respeitar os preços máximos estabelecidos nas normas de regência de contratações públicas federais, quando participarem de licitações públicas;

5.12.7. O descumprimento das regras supramencionadas pela Administração por parte dos contratados pode ensejar a responsabilização pelo Tribunal de Contas da União e, após o devido processo legal, gerar as seguintes consequências: assinatura de prazo para a adoção das medidas necessárias ao exato cumprimento da lei, nos termos do art. 71, inciso IX, da Constituição; ou condenação dos agentes públicos responsáveis e da empresa contratada ao pagamento dos prejuízos ao erário, caso verificada a ocorrência de superfaturamento por sobrepreço na execução do contrato.

5.12.8. A verificação de conformidade das propostas será feita exclusivamente em relação à proposta mais bem classificada, após a fase de disputas, nos termos do art. 59, §1º da Lei nº 14.133 /21.

## 6. Da abertura da sessão, classificação das propostas e formulação de lances

### 6. DA ABERTURA DA SESSÃO, CLASSIFICAÇÃO DAS PROPOSTAS E FORMULAÇÃO DE LANCES

6.1. A abertura da presente licitação dar-se-á automaticamente em sessão pública, por meio de sistema eletrônico, na data, horário e local indicados neste Edital.

6.2. Os licitantes poderão retirar ou substituir a proposta ou os documentos de habilitação, quando for o caso, anteriormente inseridos no sistema, até a abertura da sessão pública.

6.3. O sistema disponibilizará campo próprio para troca de mensagens entre o Agente de Contratação/Comissão e os licitantes.

6.4. Iniciada a etapa competitiva, os licitantes deverão encaminhar lances exclusivamente por meio de sistema eletrônico, sendo imediatamente informados do seu recebimento e do valor consignado no registro.

6.5. O lance deverá ser ofertado pelo valor unitário.

6.6. Os licitantes poderão oferecer lances sucessivos, observando o horário fixado para abertura da sessão e as regras estabelecidas no Edital.

6.7. O licitante somente poderá oferecer lance por *percentual de desconto superior* ao último por ele ofertado e registrado pelo sistema.

**6.8. O intervalo mínimo de diferença de valores ou percentuais entre os lances, que incidirá tanto em relação aos lances intermediários quanto em relação à proposta que cobrir a melhor oferta deverá ser 0,1%**

6.9. O licitante poderá, uma única vez, excluir seu último lance ofertado, no intervalo de quinze segundos após o registro no sistema, na hipótese de lance inconsistente ou inexequível.

6.10. O procedimento seguirá de acordo com o modo de disputa adotado.

6.11. Caso seja adotado para o envio de lances na licitação o modo de disputa "aberto", os licitantes apresentarão lances públicos e sucessivos, com prorrogações.

6.11.1. A etapa de lances da sessão pública terá duração de dez minutos e, após isso, será prorrogada automaticamente pelo sistema quando houver lance ofertado nos últimos dois minutos do período de duração da sessão pública.

6.11.2. A prorrogação automática da etapa de lances, de que trata o subitem anterior, será de dois minutos e ocorrerá sucessivamente sempre que houver lances enviados nesse período de prorrogação, inclusive no caso de lances intermediários.

6.11.3. Não havendo novos lances na forma estabelecida nos itens anteriores, a sessão pública encerrar-se-á automaticamente, e o sistema ordenará e divulgará os lances conforme a ordem final de classificação.

6.11.4. Definida a melhor proposta, se a diferença em relação à proposta classificada em segundo lugar for de pelo menos 5% (cinco por cento), o Agente de contratação/Comissão, auxiliado pela equipe de apoio, poderá admitir o reinício da disputa aberta, para a definição das demais colocações.



6.11.5. Após o reinício previsto no item supra, os licitantes serão convocados para apresentar lances intermediários.

6.12. Caso seja adotado para o envio de lances na licitação o modo de disputa “aberto e fechado”, os licitantes apresentarão lances públicos e sucessivos, com lance final e fechado.

6.12.1. A etapa de lances da sessão pública terá duração inicial de quinze minutos. Após esse prazo, o sistema encaminhará aviso de fechamento iminente dos lances, após o que transcorrerá o período de até dez minutos, aleatoriamente determinado, findo o qual será automaticamente encerrada a recepção de lances.

6.12.2. Encerrado o prazo previsto no subitem anterior, o sistema abrirá oportunidade para que o autor da oferta de valor mais baixo e os das ofertas com preços até 10% (dez por cento) superiores àquela possam ofertar um lance final e fechado em até cinco minutos, o qual será sigiloso até o encerramento deste prazo.

6.12.3. No procedimento de que trata o subitem supra, o licitante poderá optar por manter o seu último lance da etapa aberta, ou por ofertar melhor lance.

6.12.4. Não havendo pelo menos três ofertas nas condições definidas neste item, poderão os autores dos melhores lances subsequentes, na ordem de classificação, até o máximo de três, oferecer um lance final e fechado em até cinco minutos, o qual será sigiloso até o encerramento deste prazo.

6.12.5. Após o término dos prazos estabelecidos nos itens anteriores, o sistema ordenará e divulgará os lances segundo a ordem crescente de valores.

6.13. Caso seja adotado para o envio de lances na licitação o modo de disputa “fechado e aberto”, poderão participar da etapa aberta somente os licitantes que apresentarem a proposta de menor preço/ maior percentual de desconto e os das propostas até 10% (dez por cento) superiores /inferiores àquela, em que os licitantes apresentarão lances públicos e sucessivos, até o encerramento da sessão e eventuais prorrogações.

6.13.1 Não havendo pelo menos 3 (três) propostas nas condições definidas no item 6.13, poderão os licitantes que apresentaram as três melhores propostas, consideradas as empatadas, oferecer novos lances sucessivos.

6.13.2. A etapa de lances da sessão pública terá duração de dez minutos e, após isso, será prorrogada automaticamente pelo sistema quando houver lance ofertado nos últimos dois minutos do período de duração da sessão pública.

6.13.3 A prorrogação automática da etapa de lances, de que trata o subitem anterior, será de dois minutos e ocorrerá sucessivamente sempre que houver lances enviados nesse período de prorrogação, inclusive no caso de lances intermediários.

6.13.4. Não havendo novos lances na forma estabelecida nos itens anteriores, a sessão pública encerrar-se-á automaticamente, e o sistema ordenará e divulgará os lances conforme a ordem final de classificação.

6.13.5. Definida a melhor proposta, se a diferença em relação à proposta classificada em segundo lugar for de pelo menos 5% (cinco por cento), o Agente de Contratação/Comissão, auxiliado pela equipe de apoio, poderá admitir o reinício da disputa aberta, para a definição das demais colocações.

6.13.6. Após o reinício previsto no subitem supra, os licitantes serão convocados para apresentar lances intermediários.

- 6.14. Após o término dos prazos estabelecidos nos subitens anteriores, o sistema ordenará e divulgará os lances segundo a ordem crescente de valores.
- 6.15. Não serão aceitos dois ou mais lances de mesmo valor, prevalecendo aquele que for recebido e registrado em primeiro lugar.
- 6.16. Durante o transcurso da sessão pública, os licitantes serão informados, em tempo real, do valor do menor lance registrado, vedada a identificação do licitante.
- 6.17. No caso de desconexão com o Agente de Contratação/Comissão, no decorrer da etapa competitiva da licitação, o sistema eletrônico poderá permanecer acessível aos licitantes para a recepção dos lances.
- 6.18. Quando a desconexão do sistema eletrônico para o Agente de Contratação/Comissão persistir por tempo superior a dez minutos, a sessão pública será suspensa e reiniciada somente após decorridas vinte e quatro horas da comunicação do fato pelo Agente de Contratação/Comissão aos participantes, no sítio eletrônico utilizado para divulgação.
- 6.19. Caso o licitante não apresente lances, concorrerá com o valor de sua proposta.
- 6.20. Em relação a itens não exclusivos para participação de microempresas e empresas de pequeno porte, uma vez encerrada a etapa de lances, será efetivada a verificação automática, junto à Receita Federal, do porte da entidade empresarial. O sistema identificará em coluna própria as microempresas e empresas de pequeno porte participantes, procedendo à comparação com os valores da primeira colocada, se esta for empresa de maior porte, assim como das demais classificadas, para o fim de aplicar-se o disposto nos arts. 44 e 45 da Lei Complementar nº 123, de 2006, regulamentada pelo Decreto nº 8.538, de 2015.
- 6.20.1. Nessas condições, as propostas de microempresas e empresas de pequeno porte que se encontrarem na faixa de até 10% (dez por cento) acima da melhor proposta ou melhor lance serão consideradas empatadas com a primeira colocada.
- 6.20.2. A melhor classificada nos termos do subitem anterior terá o direito de encaminhar uma última oferta para desempate, obrigatoriamente em valor inferior ao da primeira colocada, no prazo de 5 (cinco) minutos controlados pelo sistema, contados após a comunicação automática para tanto.
- 6.20.3. Caso a microempresa ou a empresa de pequeno porte melhor classificada desista ou não se manifeste no prazo estabelecido, serão convocadas as demais licitantes microempresa e empresa de pequeno porte que se encontrem naquele intervalo de 10% (dez por cento), na ordem de classificação, para o exercício do mesmo direito, no prazo estabelecido no subitem anterior.
- 6.20.4. No caso de equivalência dos valores apresentados pelas microempresas e empresas de pequeno porte que se encontrem nos intervalos estabelecidos nos subitens anteriores, será realizado sorteio entre elas para que se identifique aquela que primeiro poderá apresentar melhor oferta.
- 6.21. Só poderá haver empate entre propostas iguais (não seguidas de lances), ou entre lances finais da fase fechada do modo de disputa aberto e fechado.
- 6.21.1. Havendo eventual empate entre propostas ou lances, o critério de desempate será aquele previsto no art. 60 da Lei nº 14.133, de 2021, nesta ordem:
- 6.21.1.1. disputa final, hipótese em que os licitantes empatados poderão apresentar nova proposta em ato contínuo à classificação;

6.21.1.2. avaliação do desempenho contratual prévio dos licitantes, para a qual deverão preferencialmente ser utilizados registros cadastrais para efeito de atesto de cumprimento de obrigações previstos nesta Lei;

6.21.1.3. desenvolvimento pelo licitante de ações de equidade entre homens e mulheres no ambiente de trabalho, conforme regulamento;

6.21.1.4. desenvolvimento pelo licitante de programa de integridade, conforme orientações dos órgãos de controle.

6.21.2. Persistindo o empate, será assegurada preferência, sucessivamente, aos bens e serviços produzidos ou prestados por:

6.21.2.1. empresas estabelecidas no território do Estado ou do Distrito Federal do órgão ou entidade da Administração Pública estadual ou distrital licitante ou, no caso de licitação realizada por órgão ou entidade de Município, no território do Estado em que este se localize;

6.21.2.2. empresas brasileiras;

6.21.2.3. empresas que invistam em pesquisa e no desenvolvimento de tecnologia no País;

6.21.2.4. empresas que comprovem a prática de mitigação, nos termos da Lei nº 12.187, de 29 de dezembro de 2009.

6.22. Encerrada a etapa de envio de lances da sessão pública, na hipótese da proposta do primeiro colocado permanecer acima do preço máximo ou inferior ao desconto definido para a contratação, o Agente de Contratação/Comissão poderá negociar condições mais vantajosas, após definido o resultado do julgamento.

6.22.3. A negociação poderá ser feita com os demais licitantes, segundo a ordem de classificação inicialmente estabelecida, quando o primeiro colocado, mesmo após a negociação, for desclassificado em razão de sua proposta permanecer acima do preço máximo definido pela Administração.

6.22.4. A negociação será realizada por meio do sistema, podendo ser acompanhada pelos demais licitantes.

6.22.5. O resultado da negociação será divulgado a todos os licitantes e anexado aos autos do processo licitatório.

6.22.6. O Agente de Contratação/Comissão solicitará ao licitante mais bem classificado que, no prazo de **2 (duas) horas**, envie a proposta adequada ao último lance ofertado após a negociação realizada, acompanhada, se for o caso, dos documentos complementares, quando necessários à confirmação daqueles exigidos neste Edital e já apresentados.

6.22.7. É facultado ao Agente de Contratação/Comissão prorrogar o prazo estabelecido, a partir de solicitação fundamentada feita no chat pelo licitante, antes de findo o prazo.

6.23. Após a negociação do preço, o Agente de Contratação/Comissão iniciará a fase de aceitação e julgamento da proposta.

## 7. Da fase de julgamento

### 7. DA FASE DE JULGAMENTO

7.1. Encerrada a etapa de negociação, o Agente de contratação/Comissão verificará se o licitante provisoriamente classificado em primeiro lugar atende às condições de participação no certame, conforme previsto no art. 14 da Lei nº 14.133/2021, legislação correlata e no item 3.7 do edital, especialmente quanto à existência de sanção que impeça a participação no certame ou a futura contratação, mediante a consulta aos seguintes cadastros:

7.1.1. SICAF;

7.1.2. Cadastro Nacional de Empresas Inidôneas e Suspensas - CEIS, mantido pela Controladoria-Geral da União (<https://www.portaltransparencia.gov.br/sancoes/ceis>); e

7.1.3 Cadastro Nacional de Empresas Punidas – CNEP, mantido pela Controladoria-Geral da União (<https://www.portaltransparencia.gov.br/sancoes/cnep>).

7.2. A consulta aos cadastros será realizada em nome da empresa licitante e também de seu sócio majoritário, por força da vedação de que trata o artigo 12 da Lei nº 8.429, de 1992.

7.3. Caso conste na Consulta de Situação do licitante a existência de Ocorrências Impeditivas Indiretas, o Agente de Contratação/Comissão diligenciará para verificar se houve fraude por parte das empresas apontadas no Relatório de Ocorrências Impeditivas Indiretas. (IN nº 3/2018, art. 29, *caput*)

7.3.1 A tentativa de burla será verificada por meio dos vínculos societários, linhas de fornecimento similares, dentre outros. (IN nº 3/2018, art. 29, §1º).

7.3.2. O licitante será convocado para manifestação previamente a uma eventual desclassificação. (IN nº 3/2018, art. 29, §2º).

7.3.3. Constatada a existência de sanção, o licitante será reputado inabilitado, por falta de condição de participação.

7.4. Na hipótese de inversão das fases de habilitação e julgamento, caso atendidas as condições de participação, será iniciado o procedimento de habilitação.

7.5. Caso o licitante provisoriamente classificado em primeiro lugar tenha se utilizado de algum tratamento favorecido às ME/EPPs, o Agente de Contratação/Comissão verificará se faz jus ao benefício, em conformidade com os itens 3.5.1 e 4.7 deste edital.

7.6. Verificadas as condições de participação e de utilização do tratamento favorecido, o Agente de Contratação/Comissão examinará a proposta classificada em primeiro lugar quanto à adequação ao objeto e à compatibilidade do preço em relação ao máximo estipulado para contratação neste Edital e em seus anexos, observado o disposto no artigo 29 a 35 da IN SEGES nº 73, de 30 de setembro de 2022.

7.7. Será desclassificada a proposta vencedora que:

7.7.1. conter vícios insanáveis;

7.7.2. não obedecer às especificações técnicas contidas no Projeto Básico/Termo de Referência;

7.7.3. apresentar preços inexequíveis ou permanecerem acima do preço máximo definido para a contratação;

7.7.4. não tiverem sua exequibilidade demonstrada, quando exigido pela Administração;

7.7.5. apresentar desconformidade com quaisquer outras exigências deste Edital ou seus anexos, desde que insanável.

7.8. No caso de bens e serviços em geral, é indício de inexequibilidade das propostas valores inferiores a 50% (cinquenta por cento) do valor orçado pela Administração.

7.8.1.A inexequibilidade, na hipótese de que trata o **caput**, só será considerada após diligência do Agente de Contratação/Comissão, que comprove:

7.8.1.1. que o custo do licitante ultrapassa o valor da proposta; e

7.8.1.2 inexistirem custos de oportunidade capazes de justificar o vulto da oferta.

7.9. Em contratação de serviços de engenharia, além das disposições acima, a análise de exequibilidade e sobrepreço considerará o seguinte:

7.9.1. Nos regimes de execução por tarefa, empreitada por preço global ou empreitada integral, semi-integrada ou integrada, a caracterização do sobrepreço se dará pela superação do valor global estimado;

7.9.2. No regime de empreitada por preço unitário, a caracterização do sobrepreço se dará pela superação do valor global estimado e *pela superação de custo unitário tido como relevante, conforme planilha anexa ao edital;*

7.9.3. No caso de serviços de engenharia, serão consideradas inexequíveis as propostas cujos valores forem inferiores a 75% (setenta e cinco por cento) do valor orçado pela Administração, independentemente do regime de execução.

7.9.4. Será exigida garantia adicional do licitante vencedor cuja proposta for inferior a 85% (oitenta e cinco por cento) do valor orçado pela Administração, equivalente à diferença entre este último e o valor da proposta, sem prejuízo das demais garantias exigíveis de acordo com a Lei.

7.10. Se houver indícios de inexequibilidade da proposta de preço, ou em caso da necessidade de esclarecimentos complementares, poderão ser efetuadas diligências, para que a empresa comprove a exequibilidade da proposta.

7.11. Caso o custo global estimado do objeto licitado tenha sido decomposto em seus respectivos custos unitários por meio de Planilha de Custos e Formação de Preços elaborada pela Administração, o licitante classificado em primeiro lugar será convocado para apresentar Planilha por ele elaborada, com os respectivos valores adequados ao valor final da sua proposta, sob pena de não aceitação da proposta.

7.11.1. Em se tratando de serviços de engenharia, o licitante vencedor será convocado a apresentar à Administração, por meio eletrônico, as planilhas com indicação dos quantitativos e dos custos unitários, seguindo o modelo elaborado pela Administração, bem como com detalhamento das Bonificações e Despesas Indiretas (BDI) e dos Encargos Sociais (ES), com os respectivos valores adequados ao valor final da proposta vencedora, admitida a utilização dos preços unitários, no caso de empreitada por preço global, empreitada integral, contratação semi-integrada e contratação integrada, exclusivamente para eventuais adequações indispensáveis no cronograma físico-financeiro e para balizar excepcional aditamento posterior do contrato.

7.12. Erros no preenchimento da planilha não constituem motivo para a desclassificação da proposta. A planilha poderá ser ajustada pelo fornecedor, no prazo indicado pelo sistema, desde que não haja majoração do preço e que se comprove que este é o bastante para arcar com todos os custos da contratação;

7.12.1. O ajuste de que trata este dispositivo se limita a sanar erros ou falhas que não alterem a substância das propostas;

7.12.2. Considera-se erro no preenchimento da planilha passível de correção a indicação de recolhimento de impostos e contribuições na forma do Simples Nacional, quando não cabível esse regime.

7.13. Para fins de análise da proposta quanto ao cumprimento das especificações do objeto, poderá ser colhida a manifestação escrita do setor requisitante do serviço ou da área especializada no objeto.

7.14. Caso o Projeto Básico/Termo de Referência exija a apresentação de amostra, o licitante classificado em primeiro lugar deverá apresentá-la, sob pena de não aceitação da proposta.

7.15. Por meio de mensagem no sistema, será divulgado o local e horário de realização do procedimento para a avaliação das amostras, cuja presença será facultada a todos os interessados, incluindo os demais licitantes.

7.16. Os resultados das avaliações serão divulgados por meio de mensagem no sistema.

7.17. No caso de não haver entrega da amostra ou ocorrer atraso na entrega, sem justificativa aceita pelo Agente de Contratação/Comissão, ou havendo entrega de amostra fora das especificações previstas neste Edital, a proposta do licitante será recusada.

7.18. Se a(s) amostra(s) apresentada(s) pelo primeiro classificado não for(em) aceita(s), o Agente de Contratação/Comissão analisará a aceitabilidade da proposta ou lance ofertado pelo segundo classificado. Seguir-se-á com a verificação da(s) amostra(s) e, assim, sucessivamente, até a verificação de uma que atenda às especificações constantes no Projeto Básico/Termo de Referência.

## **8. Da fase da habilitação**

### **8. DA FASE DE HABILITAÇÃO**

8.1. Os documentos previstos no Projeto Básico/Termo de Referência, necessários e suficientes para demonstrar a capacidade do licitante de realizar o objeto da licitação, serão exigidos para fins de habilitação, nos termos dos arts. 62 a 70 da Lei nº 14.133, de 2021.

8.1.1. A documentação exigida para fins de habilitação jurídica, fiscal, social e trabalhista e econômico-financeira, poderá ser substituída pelo registro cadastral no SICAF.

8.2. Quando permitida a participação de empresas estrangeiras que não funcionem no País, as exigências de habilitação serão atendidas mediante documentos equivalentes, inicialmente apresentados em tradução livre.

8.2.1. Na hipótese de o licitante vencedor ser empresa estrangeira que não funcione no País, para fins de assinatura do contrato ou da ata de registro de preços, os documentos exigidos para a habilitação serão traduzidos por tradutor juramentado no País e apostilados nos termos do disposto no Decreto nº 8.660, de 29 de janeiro de 2016, ou de outro que venha a substituí-lo, ou consularizados pelos respectivos consulados ou embaixadas.

8.3. Quando permitida a participação de consórcio de empresas, a habilitação técnica, quando exigida, será feita por meio do somatório dos quantitativos de cada consorciado e, para efeito de habilitação econômico-financeira, quando exigida, será observado o somatório dos valores de cada consorciado.

8.3.1. Se o consórcio não for formado integralmente por microempresas ou empresas de pequeno porte e o projeto básico/termo de referência exigir requisitos de habilitação econômico-financeira, haverá um acréscimo de 30 %, para o consórcio em relação ao valor exigido para os licitantes individuais.

8.4. Os documentos exigidos para fins de habilitação poderão ser apresentados em original

8.5. Os documentos exigidos para fins de habilitação poderão ser substituídos por registro cadastral emitido por órgão ou entidade pública, desde que o registro tenha sido feito em obediência ao disposto na Lei nº 14.133/2021.

8.6. Será verificado se o licitante apresentou declaração de que atende aos requisitos de habilitação, e o declarante responderá pela veracidade das informações prestadas, na forma da lei (art. 63, I, da Lei nº 14.133/2021).

8.7. Será verificado se o licitante apresentou no sistema, sob pena de inabilitação, a declaração de que cumpre as exigências de reserva de cargos para pessoa com deficiência e para reabilitado da Previdência Social, previstas em lei e em outras normas específicas.

8.8. O licitante deverá apresentar, sob pena de desclassificação, declaração de que suas propostas econômicas compreendem a integralidade dos custos para atendimento dos direitos trabalhistas assegurados na Constituição Federal, nas leis trabalhistas, nas normas infralegais, nas convenções coletivas de trabalho e nos termos de ajustamento de conduta vigentes na data de entrega das propostas.

8.9. *Considerando que na presente contratação a avaliação prévia do local de execução é imprescindível para o conhecimento pleno das condições e peculiaridades do objeto a ser contratado, o licitante deve atestar, sob pena de inabilitação, que conhece o local e as condições de realização do serviço, assegurado a ele o direito de realização de vistoria prévia.*

8.9.1. *O licitante que optar por realizar vistoria prévia terá disponibilizado pela Administração data e horário exclusivos, a ser agendado através do e-mail [licitacao@ifmt.edu.br](mailto:licitacao@ifmt.edu.br), de modo que seu agendamento não coincida com o agendamento de outros licitantes.*

8.9.2. Caso o licitante opte por não realizar vistoria, poderá substituir a declaração exigida no presente item por declaração formal assinada pelo seu responsável técnico acerca do conhecimento pleno das condições e peculiaridades da contratação.

8.10. A habilitação será verificada por meio do Sicaf, nos documentos por ele abrangidos.

8.10.1. Somente haverá a necessidade de comprovação do preenchimento de requisitos mediante apresentação dos documentos originais não-digitais quando houver dúvida em relação à integridade do documento digital ou quando a lei expressamente o exigir. (IN nº 3/2018, art. 4º, §1º, e art. 6º, §4º).

8.11. É de responsabilidade do licitante conferir a exatidão dos seus dados cadastrais no Sicaf e mantê-los atualizados junto aos órgãos responsáveis pela informação, devendo proceder, imediatamente, à correção ou à alteração dos registros tão logo identifique incorreção ou aqueles se tornem desatualizados. (IN nº 3/2018, art. 7º, *caput*).

8.11.1. A não observância do disposto no item anterior poderá ensejar desclassificação no momento da habilitação. (IN nº 3/2018, art. 7º, parágrafo único).

8.12. A verificação pelo Agente de Contratação/Comissão, em sítios eletrônicos oficiais de órgãos e entidades emissores de certidões constitui meio legal de prova, para fins de habilitação.

8.12.1. Os documentos exigidos para habilitação que não estejam contemplados no Sicaf serão enviados por meio do sistema, em formato digital, no prazo de 2 (duas) horas, prorrogável por igual período, contado da solicitação do Agente de Contratação/Comissão.

8.12.2. Na hipótese de a fase de habilitação anteceder a fase de apresentação de propostas e lances, os licitantes encaminharão, por meio do sistema, simultaneamente os documentos de habilitação e a proposta com o preço ou o percentual de desconto, observado o disposto no § 1º do art. 36 e no § 1º do art. 39 da *Instrução Normativa SEGES nº 73, de 30 de setembro de 2022*.

8.13. A verificação no Sicaf ou a exigência dos documentos nele não contidos somente será feita em relação ao licitante vencedor.

8.13.1. Os documentos relativos à regularidade fiscal que constem do Projeto Básico/Termo de Referência somente serão exigidos, em qualquer caso, em momento posterior ao julgamento das propostas, e apenas do licitante mais bem classificado.

8.13.2. Respeitada a exceção do subitem anterior, relativa à regularidade fiscal, quando a fase de habilitação anteceder as fases de apresentação de propostas e lances e de julgamento, a verificação ou exigência do presente subitem ocorrerá em relação a todos os licitantes.

8.14. Após a entrega dos documentos para habilitação, não será permitida a substituição ou a apresentação de novos documentos, salvo em sede de diligência, para (Lei 14.133/21, art. 64, e IN 73/2022, art. 39, §4º):

8.14.1. complementação de informações acerca dos documentos já apresentados pelos licitantes e desde que necessária para apurar fatos existentes à época da abertura do certame;

8.14.2. atualização de documentos cuja validade tenha expirado após a data de recebimento das propostas;

8.15. Na análise dos documentos de habilitação, a comissão de contratação poderá sanar erros ou falhas, que não alterem a substância dos documentos e sua validade jurídica, mediante decisão fundamentada, registrada em ata e acessível a todos, atribuindo-lhes eficácia para fins de habilitação e classificação.

8.16. Na hipótese de o licitante não atender às exigências para habilitação, o Agente de Contratação /Comissão examinará a proposta subsequente e assim sucessivamente, na ordem de classificação, até a apuração de uma proposta que atenda ao presente edital, observado o prazo disposto no subitem 8.12.1.

8.17. Somente serão disponibilizados para acesso público os documentos de habilitação do licitante cuja proposta atenda ao edital de licitação, após concluídos os procedimentos de que trata o subitem anterior.

8.18. A comprovação de regularidade fiscal e trabalhista das microempresas e das empresas de pequeno porte somente será exigida para efeito de contratação, e não como condição para participação na licitação (art. 4º do Decreto nº 8.538/2015).

8.19. Quando a fase de habilitação anteceder a de julgamento e já tiver sido encerrada, não caberá exclusão de licitante por motivo relacionado à habilitação, salvo em razão de fatos supervenientes ou só conhecidos após o julgamento.

## **9. Da ata de registro de preços**

### **9. DA ATA DE REGISTRO DE PREÇOS**



9.1. A licitação não será por Sistema de Registro de Preços.

## 10. Da formação do cadastro de reserva

### 10. DA FORMAÇÃO DO CADASTRO DE RESERVA

10.1. Considerando que a licitação não será por Sistema de Registro de Preços, não será realizado a formação do cadastro de reserva.

## 11. Dos recursos

### 11. DOS RECURSOS

11.1. A interposição de recurso referente ao julgamento das propostas, à habilitação ou inabilitação de licitantes, à anulação ou revogação da licitação, observará o disposto no art. 165 da Lei nº 14.133, de 2021.

11.2. O prazo recursal é de 3 (três) dias úteis, contados da data de intimação ou de lavratura da ata.

11.3. Quando o recurso apresentado impugnar o julgamento das propostas ou o ato de habilitação ou inabilitação do licitante:

11.3.1. a intenção de recorrer deverá ser manifestada imediatamente, sob pena de preclusão;

11.3.2. o prazo para a manifestação da intenção de recorrer não será inferior a 10 (dez) minutos.

11.3.3. o prazo para apresentação das razões recursais será iniciado na data de intimação ou de lavratura da ata de habilitação ou inabilitação;

11.3.4. na hipótese de adoção da inversão de fases prevista no § 1º do art. 17 da Lei nº 14.133, de 2021, o prazo para apresentação das razões recursais será iniciado na data de intimação da ata de julgamento.

11.4. Os recursos deverão ser encaminhados em campo próprio do sistema.

11.5. O recurso será dirigido à autoridade que tiver editado o ato ou proferido a decisão recorrida, a qual poderá reconsiderar sua decisão no prazo de 3 (três) dias úteis, ou, nesse mesmo prazo, encaminhar recurso para a autoridade superior, a qual deverá proferir sua decisão no prazo de 10 (dez) dias úteis, contado do recebimento dos autos.

11.6. Os recursos interpostos fora do prazo não serão conhecidos.

11.7. O prazo para apresentação de contrarrazões ao recurso pelos demais licitantes será de 3 (três) dias úteis, contados da data da intimação pessoal ou da divulgação da interposição do recurso, assegurada a vista imediata dos elementos indispensáveis à defesa de seus interesses.

11.8. O recurso e o pedido de reconsideração terão efeito suspensivo do ato ou da decisão recorrida até que sobrevenha decisão final da autoridade competente.

11.9. O acolhimento do recurso invalida tão somente os atos insuscetíveis de aproveitamento.

**11.10. Os autos do processo permanecerão com vista, franqueada aos interessados, no sítio eletrônico <https://proad.ifmt.edu.br/conteudo/licitacao/507/>.**

## 12. Das infrações administrativas e sanções

### 12. DAS INFRAÇÕES ADMINISTRATIVAS E SANÇÕES

12.1. Comete infração administrativa, nos termos da lei, o licitante que, com dolo ou culpa:

12.1.1. deixar de entregar a documentação exigida para o certame ou não entregar qualquer documento que tenha sido solicitado pelo Agente de Contratação/Comissão durante o certame;

12.1.2. Salvo em decorrência de fato superveniente devidamente justificado, não mantiver a proposta em especial quando:

12.1.2.1 não enviar a proposta adequada ao último lance ofertado ou após a negociação;

12.1.2.2. recusar-se a enviar o detalhamento da proposta quando exigível;

12.1.2.3. pedir para ser desclassificado quando encerrada a etapa competitiva;

12.1.2.4. deixar de apresentar amostra; ou

12.1.2.5. apresentar proposta ou amostra em desacordo com as especificações do edital;

12.1.3. não celebrar o contrato ou não entregar a documentação exigida para a contratação, quando convocado dentro do prazo de validade de sua proposta;

12.1.3.1 recusar-se, sem justificativa, a assinar o contrato ou a ata de registro de preço, ou a aceitar ou retirar o instrumento equivalente no prazo estabelecido pela Administração;

12.1.4. apresentar declaração ou documentação falsa exigida para o certame ou prestar declaração falsa durante a licitação

12.1.5. fraudar a licitação

12.1.6. comportar-se de modo inidôneo ou cometer fraude de qualquer natureza, em especial quando:

12.1.6.1. induzir deliberadamente a erro no julgamento;

12.1.6.2. apresentar amostra falsificada ou deteriorada;

12.1.7. praticar atos ilícitos com vistas a frustrar os objetivos da licitação

12.1.8. praticar ato lesivo previsto no art. 5º da Lei n.º 12.846, de 2013.

12.2. Com fulcro na Lei nº 14.133, de 2021, a Administração poderá, garantida a prévia defesa, aplicar aos licitantes e/ou adjudicatários as seguintes sanções, sem prejuízo das responsabilidades civil e criminal:

12.2.1. advertência;

12.2.2. multa;

12.2.3. impedimento de licitar e contratar; e

12.2.4. declaração de inidoneidade para licitar ou contratar, enquanto perdurarem os motivos determinantes da punição ou até que seja promovida sua reabilitação perante a própria autoridade que aplicou a penalidade.

12.3 Na aplicação das sanções serão considerados:

12.3.1. a natureza e a gravidade da infração cometida.

12.3.2. as peculiaridades do caso concreto;

12.3.3. as circunstâncias agravantes ou atenuantes;

12.3.4. os danos que dela provierem para a Administração Pública;

12.3.5. a implantação ou o aperfeiçoamento de programa de integridade, conforme normas e orientações dos órgãos de controle.

12.4. A multa será recolhida em percentual de 0,5% a 30% incidente sobre o valor do contrato licitado, recolhida no prazo máximo de **30 (trinta) dias** úteis, a contar da comunicação oficial.

12.4.1. Para as infrações previstas nos itens 12.1.1, 12.1.2 e 12.1.3, a multa será de 0,5% a 15% do valor do contrato licitado.

12.4.2. Para as infrações previstas nos itens 12.1.4, 12.1.5, 12.1.6, 12.1.7 e 12.1.8, a multa será de 15% a 30% do valor do contrato licitado.

12.5. As sanções de advertência, impedimento de licitar e contratar e declaração de inidoneidade para licitar ou contratar poderão ser aplicadas, cumulativamente ou não, à penalidade de multa.

12.6. Na aplicação da sanção de multa será facultada a defesa do interessado no prazo de 15 (quinze) dias úteis, contado da data de sua intimação.

12.7. A sanção de impedimento de licitar e contratar será aplicada ao responsável em decorrência das infrações administrativas relacionadas nos itens 12.1.1, 12.1.2 e 12.1.3, quando não se justificar a imposição de penalidade mais grave, e impedirá o responsável de licitar e contratar no âmbito da Administração Pública direta e indireta do ente federativo a qual pertencer o órgão ou entidade, pelo prazo máximo de 3 (três) anos.

12.8. Poderá ser aplicada ao responsável a sanção de declaração de inidoneidade para licitar ou contratar, em decorrência da prática das infrações dispostas nos itens 12.1.4, 12.1.5, 12.1.6, 12.1.7 e 12.1.8, bem como pelas infrações administrativas previstas nos itens 12.1.1, 12.1.2 e 12.1.3 que justifiquem a imposição de penalidade mais grave que a sanção de impedimento de licitar e contratar, cuja duração observará o prazo previsto no art. 156, §5º, da Lei n.º 14.133/2021.

12.9. A recusa injustificada do adjudicatário em assinar o contrato ou a ata de registro de preço, ou em aceitar ou retirar o instrumento equivalente no prazo estabelecido pela Administração, descrita no item 12.1.3, caracterizará o descumprimento total da obrigação assumida e o sujeitará às penalidades e à imediata perda da garantia de proposta em favor do órgão ou entidade promotora da licitação, nos termos do art. 45, §4º da IN SEGES/ME n.º 73, de 2022.

12.10. A apuração de responsabilidade relacionadas às sanções de impedimento de licitar e contratar e de declaração de inidoneidade para licitar ou contratar demandará a instauração de processo de responsabilização a ser conduzido por comissão composta por 2 (dois) ou mais servidores estáveis, que avaliará fatos e circunstâncias conhecidos e intimará o licitante ou o adjudicatário para, no prazo de 15 (quinze) dias úteis, contado da data de sua intimação, apresentar defesa escrita e especificar as provas que pretenda produzir.

12.11. Caberá recurso no prazo de 15 (quinze) dias úteis da aplicação das sanções de advertência, multa e impedimento de licitar e contratar, contado da data da intimação, o qual será dirigido à

autoridade que tiver proferido a decisão recorrida, que, se não a reconsiderar no prazo de 5 (cinco) dias úteis, encaminhará o recurso com sua motivação à autoridade superior, que deverá proferir sua decisão no prazo máximo de 20 (vinte) dias úteis, contado do recebimento dos autos.

12.12. Caberá a apresentação de pedido de reconsideração da aplicação da sanção de declaração de inidoneidade para licitar ou contratar no prazo de 15 (quinze) dias úteis, contado da data da intimação, e decidido no prazo máximo de 20 (vinte) dias úteis, contado do seu recebimento.

12.13. O recurso e o pedido de reconsideração terão efeito suspensivo do ato ou da decisão recorrida até que sobrevenha decisão final da autoridade competente.

12.14. A aplicação das sanções previstas neste edital não exclui, em hipótese alguma, a obrigação de reparação integral dos danos causados.

### **13. Da impugnação do edital e do pedido de esclarecimento**

#### **13. DA IMPUGNAÇÃO AO EDITAL E DO PEDIDO DE ESCLARECIMENTO**

**13.1. Qualquer pessoa é parte legítima para impugnar este Edital por irregularidade na aplicação da Lei nº 14.133, de 2021, devendo protocolar o pedido até 3 (três) dias úteis antes da data da abertura do certame.**

13.2. A resposta à impugnação ou ao pedido de esclarecimento será divulgado em sítio eletrônico oficial no prazo de até 3 (três) dias úteis, limitado ao último dia útil anterior à data da abertura do certame.

13.3. A impugnação e o pedido de esclarecimento poderão ser realizados por forma eletrônica, pelo seguinte meio: [licitacao@ifmt.edu.br](mailto:licitacao@ifmt.edu.br)

13.4. As impugnações e pedidos de esclarecimentos não suspendem os prazos previstos no certame.

13.5. A concessão de efeito suspensivo à impugnação é medida excepcional e deverá ser motivada pelo agente de contratação, nos autos do processo de licitação.

13.6. Acolhida a impugnação, será definida e publicada nova data para a realização do certame.

**13.7. Os autos do processo permanecerão com vista, franqueada aos interessados, no sítio eletrônico <https://proad.ifmt.edu.br/conteudo/licitacao/507/>.**

### **14. Das disposições gerais**

#### **14. DAS DISPOSIÇÕES GERAIS**

14.1. Será divulgada ata da sessão pública no sistema eletrônico.

14.2. Não havendo expediente ou ocorrendo qualquer fato superveniente que impeça a realização do certame na data marcada, a sessão será automaticamente transferida para o primeiro dia útil subsequente, no mesmo horário anteriormente estabelecido, desde que não haja comunicação em contrário, pelo Agente de Contratação/ Comissão.

14.3. Todas as referências de tempo no Edital, no aviso e durante a sessão pública observarão o horário de Brasília - DF.

14.4. A homologação do resultado desta licitação não implicará direito à contratação.

14.5. As normas disciplinadoras da licitação serão sempre interpretadas em favor da ampliação da disputa entre os interessados, desde que não comprometam o interesse da Administração, o princípio da isonomia, a finalidade e a segurança da contratação.

14.6. Os licitantes assumem todos os custos de preparação e apresentação de suas propostas e a Administração não será, em nenhum caso, responsável por esses custos, independentemente da condução ou do resultado do processo licitatório.

14.7. Na contagem dos prazos estabelecidos neste Edital e seus Anexos, excluir-se-á o dia do início e incluir-se-á o do vencimento. Só se iniciam e vencem os prazos em dias de expediente na Administração.

14.8. O desatendimento de exigências formais não essenciais não importará o afastamento do licitante, desde que seja possível o aproveitamento do ato, observados os princípios da isonomia e do interesse público.

14.9. Em caso de divergência entre disposições deste Edital e de seus anexos ou demais peças que compõem o processo, prevalecerá as deste Edital.

14.10. O Edital e seus anexos estão disponíveis, na íntegra, no Portal Nacional de Contratações Públicas (PNCP) e endereço eletrônico <https://proad.ifmt.edu.br/conteudo/licitacao/507/> .

14.11. Integram este Edital, para todos os fins e efeitos, os seguintes anexos:

14.11.1 Projeto Básico/Termo de Referência;

14.11.1.1. Estudo Técnico Preliminar;

14.11.2. Minuta de Termo de Contrato;

14.11.3. Memorial descritivo;

14.11.4. Anotação de Responsabilidade Técnica;

14.11.5. Planilha orçamentária;

14.11.6. Projeto de drenagem;

14.11.7. Projeto de pavimentação e terraplanagem;

14.11.8. projeto iluminação externa;

14.11.9. MODELO DE DECLARAÇÃO DE ELABORAÇÃO INDEPENDENTE DE PROPOSTA;

14.11.10. MODELO DE DECLARAÇÃO DE INEXISTÊNCIA DE FATO SUPERVENIENTE IMPEDITIVO DA HABILITAÇÃO;

14.11.11. Modelo de Proposta;

14.11.12. MODELO DE DECLARAÇÃO DE CUMPRIMENTO AO DISPOSTO NO INCISO XXXIII DO ART. 7º, DA CONSTITUIÇÃO FEDERAL;

14.11.13. ATESTADO DE VISITA TÉCNICA.

Cuiabá, 25 de junho de 2024.

**Julio César dos Santos**  
Matrícula/SIAPE:1748959  
Ordenador de Despesa  
Reitor do Instituto Federal de Educação, Ciência e Tecnologia de Mato Grosso  
Decreto Presidencial de 31 de Março de 2021.

## 15. Responsáveis

Todas as assinaturas eletrônicas seguem o horário oficial de Brasília e fundamentam-se no §3º do Art. 4º do [Decreto nº 10.543, de 13 de novembro de 2020](#).

**JULIO CESAR DOS SANTOS**

Autoridade competente



Assinou eletronicamente em 25/06/2024 às 11:12:30.

**FILIFE MEIRELLES GONCALVES DE FREITAS**

Agente de contratação

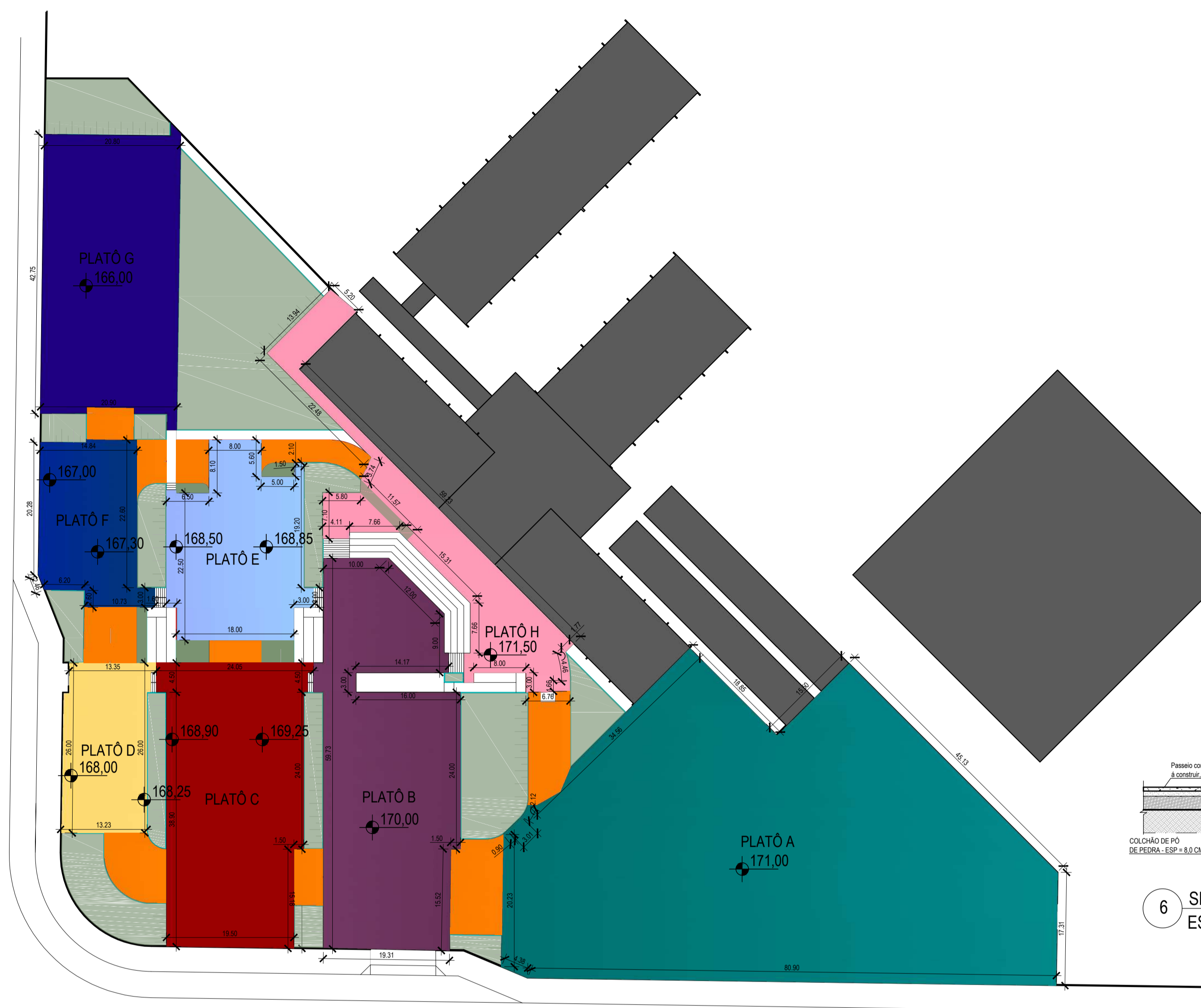
## Lista de Anexos

Atenção: Apenas arquivos nos formatos ".pdf", ".txt", ".jpg", ".jpeg", ".gif" e ".png" enumerados abaixo são anexados diretamente a este documento.

- Anexo I - projeto exec drenagem.pdf (952.88 KB)
- Anexo II - projeto pavimentacao.pdf (3.27 MB)
- Anexo III - projeto ilumi externa.pdf (1.22 MB)
- Anexo IV - MODELO DE DECLARACAO DE ELABORACAO INDEPENDENTE DE PROPOSTA.pdf (76.06 KB)
- Anexo V - MODELO DE PROPOSTA.pdf (72.69 KB)
- Anexo VI - MODELO DE DECLARACAO DE INEXISTENCIA DE FATO SUPERVENIENTE IMPEDITIVO DA HABILITACAO.pdf (65.78 KB)
- Anexo VII - MODELO DE DECLARACAO DE CUMPRIMENTO AO DISPOSTO NO INCISO XXXIII DO ART. 7, DA CONSTITUICAO FEDERAL.pdf (68.21 KB)
- Anexo VIII - ATESTADO DE VISITA TECNICA.pdf (114.71 KB)
- Anexo IX - memorial descritivo fase 3.pdf (334.88 KB)
- Anexo X - Minuta contrato.pdf (274.57 KB)
- Anexo XI - TR fase 3.pdf (233.32 KB)
- Anexo XII - Arts fase 3 VG.pdf (3.1 MB)
- Anexo XIII - Planilha orcamentaria.pdf (572.69 KB)

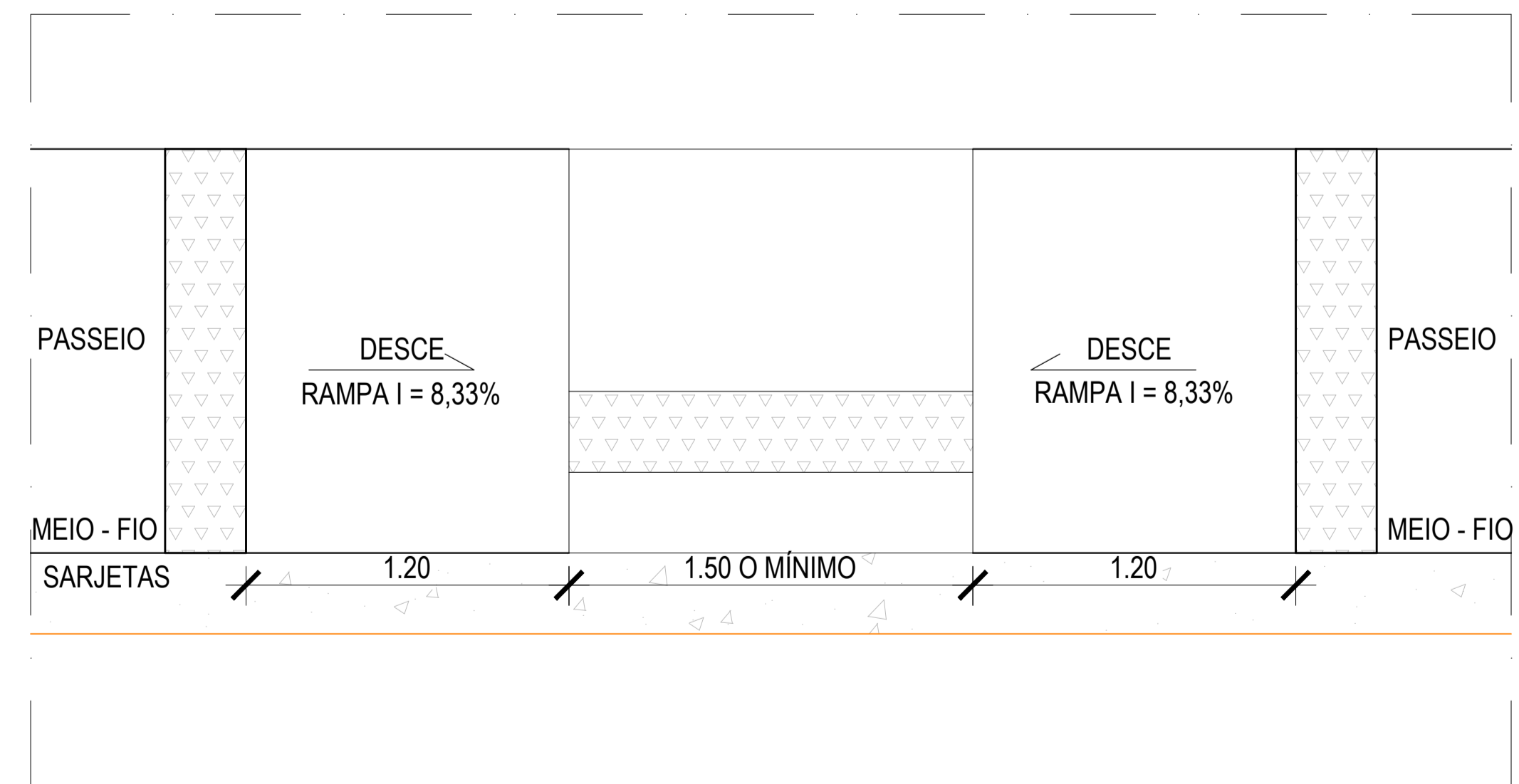
**Anexo I - projeto pavimentacao.pdf**



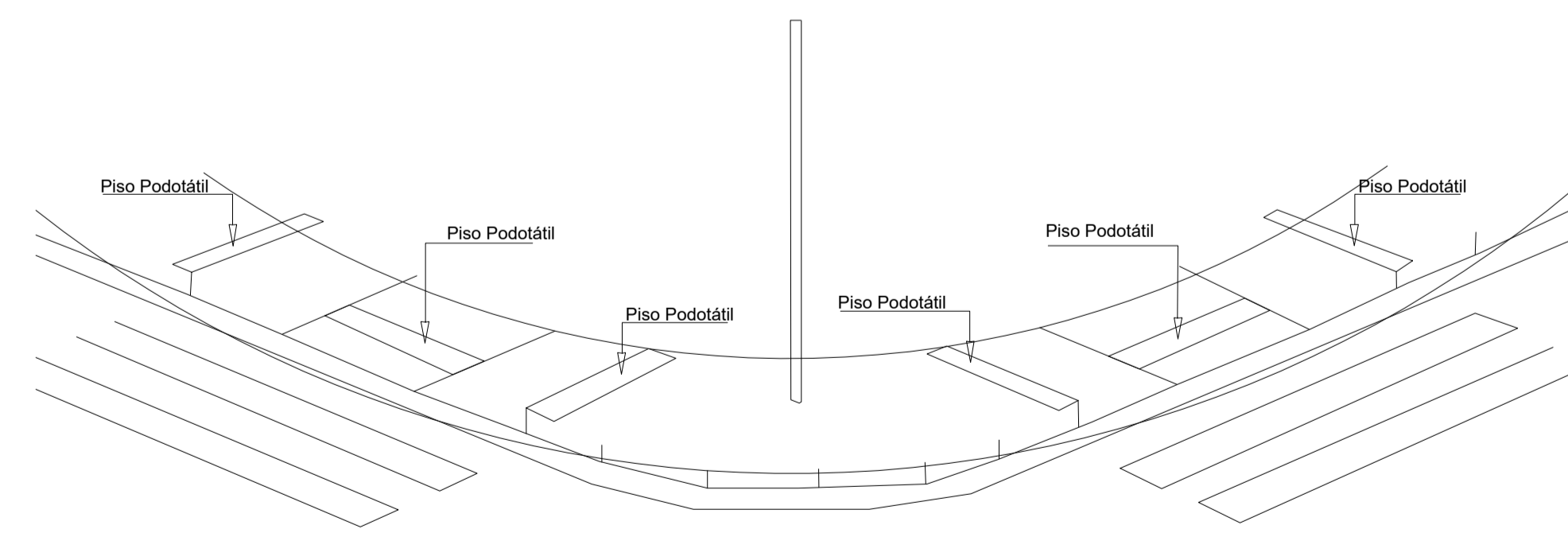


2 PLANTA BAIXA - PLATORES  
ESCALA 1 / 500

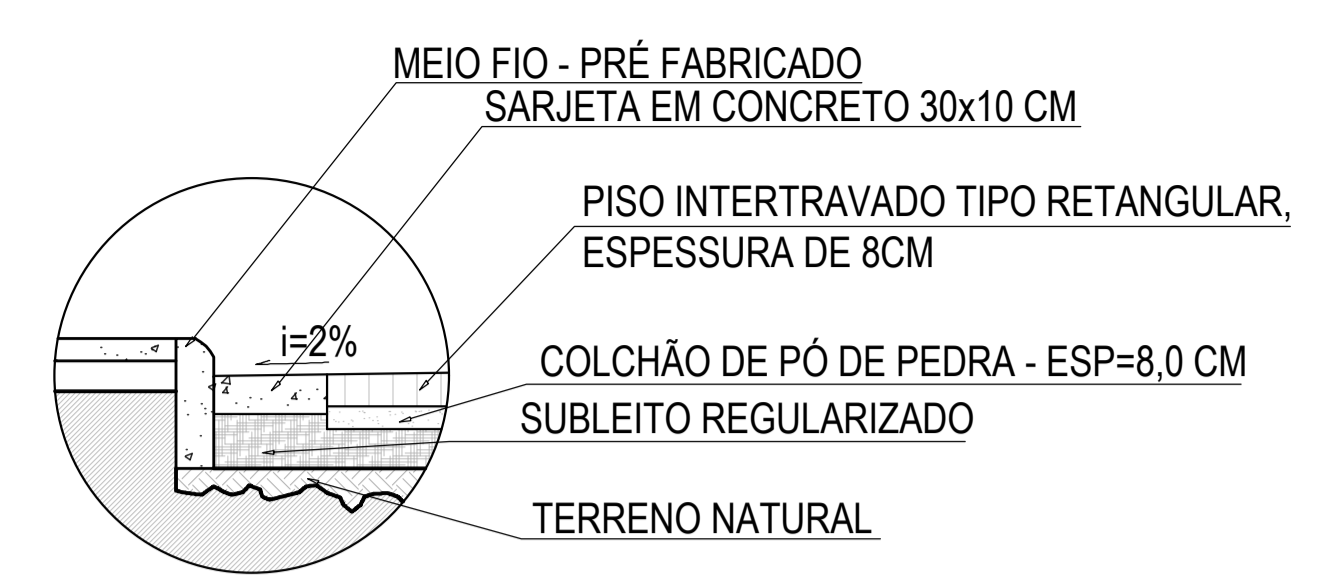
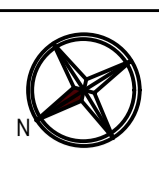
DETALHE RAMPA DE ACESSIBILIDADE COM REBAIXAMENTO DE CALÇADA - PLANTA BAIXA E PERSPECTIVA



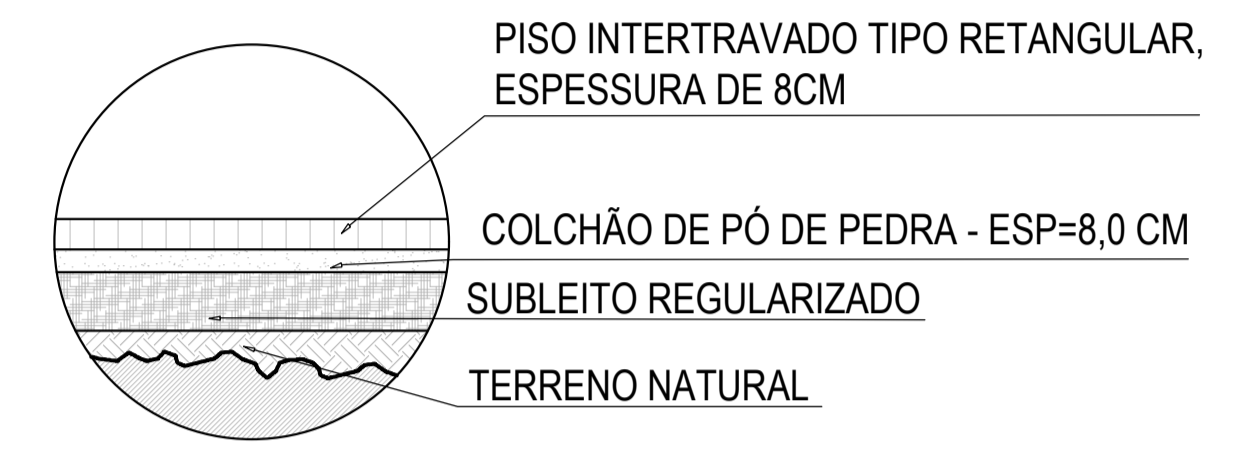
7 PLANTA BAIXA RAMPA DE ACESSIBILIDADE  
ESCALA 1:20



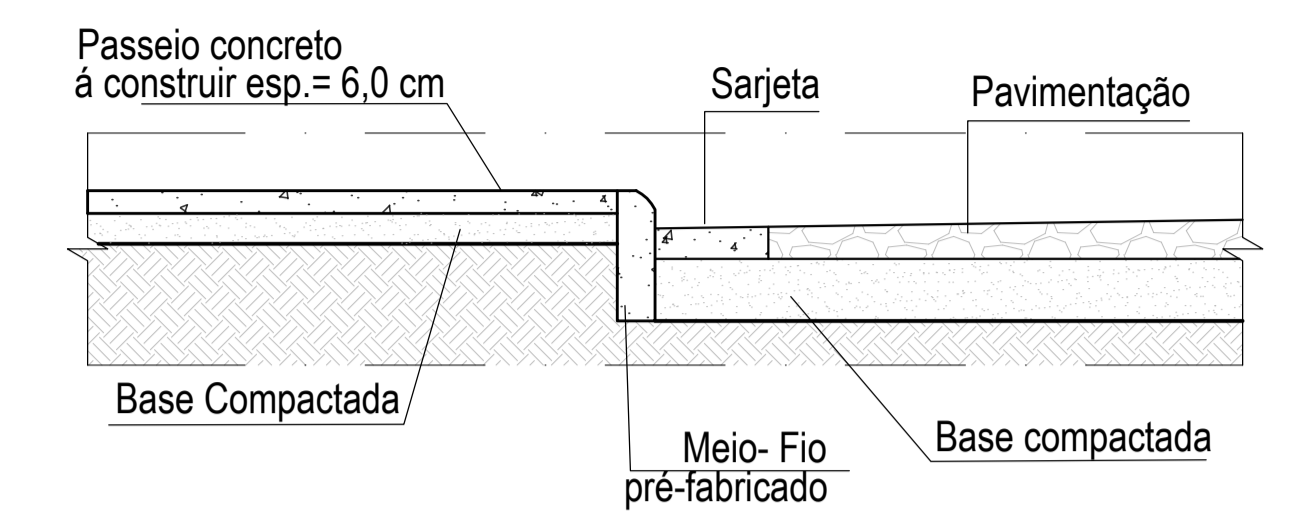
8 PERSPECTIVA RAMPA DE ACESSIBILIDADE SEM ESCALA



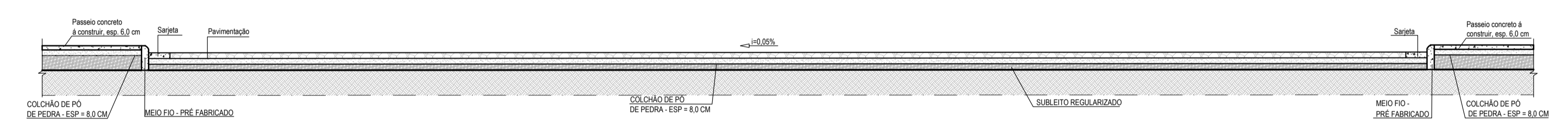
3 DETALHE MEIO FIO E SARJETA  
ESCALA 1:20



4 DETALHE PAVIMENTAÇÃO  
ESCALA 1:20



5 DETALHE CALÇADA  
ESCALA 1:20



6 SEÇÃO TRANSVERSAL CC  
ESCALA 1 / 50

**PROJETO EXECUTIVO - PAVIMENTAÇÃO E TERRAPLENAGEM**

PROPRIETÁRIO: INSTITUTO FEDERAL DE EDUCAÇÃO, CIÊNCIA E TECNOLIGIA DE MATO GROSSO  
ENDEREÇO: BAIRRO CHAPÉU DO SOL  
MUNICÍPIO - UF: VÁRZEA GRANDE - MT

PROPRIETÁRIO  
ANA PAULA MILAGRES  
GODINHO:08560914641  
Assinado de forma digital por ANA PAULA MILAGRES GODINHO:08560914641  
Data: 2023.08.30 13:00:23 -03'00'

RESP. TÉCNICO  
CREA 182417/D



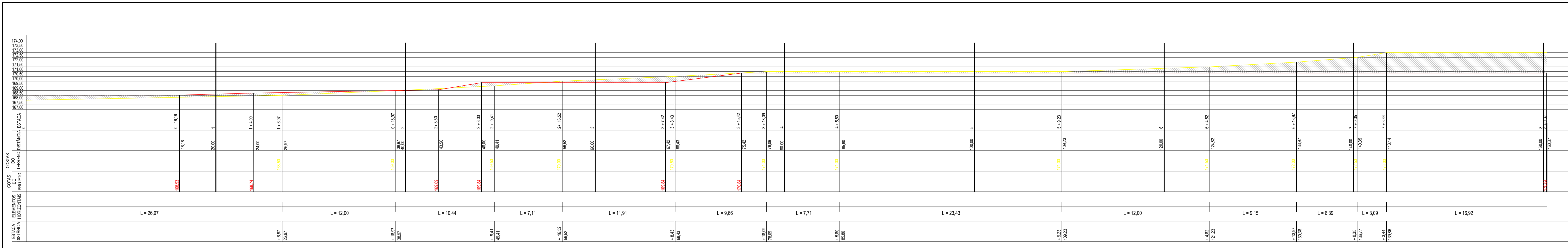
CNPJ : 06.036.620/0001-67  
RUA HILARIO GUEDES, N° 525, CENTRO  
SENHORA DOS REMÉDIOS - MG  
TELEFONE (32) 3343-1299 CELULAR (32)98482-5351

VISTO CAMILA MILAGRES GODINHO CAU 198878-6  
CONFERIDO ANA PAULA MILAGRES GODINHO - CREA 182417/D  
PROJETO ANA PAULA MILAGRES GODINHO - CREA 182417/D  
DESENHO CAMILA MILAGRES GODINHO CAU 198878-6

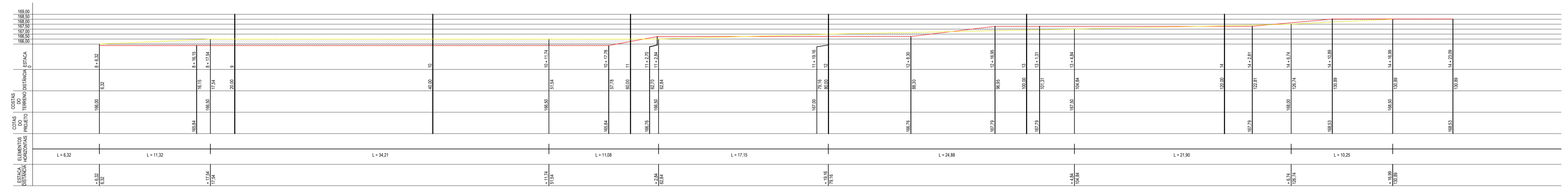
OBSERVAÇÕES:

INSTITUTO FEDERAL DE EDUCAÇÃO, CIÊNCIA E TECNOLOGIA DE MATO - GROSSO  
CAMPUS - VÁRZEA GRANDE

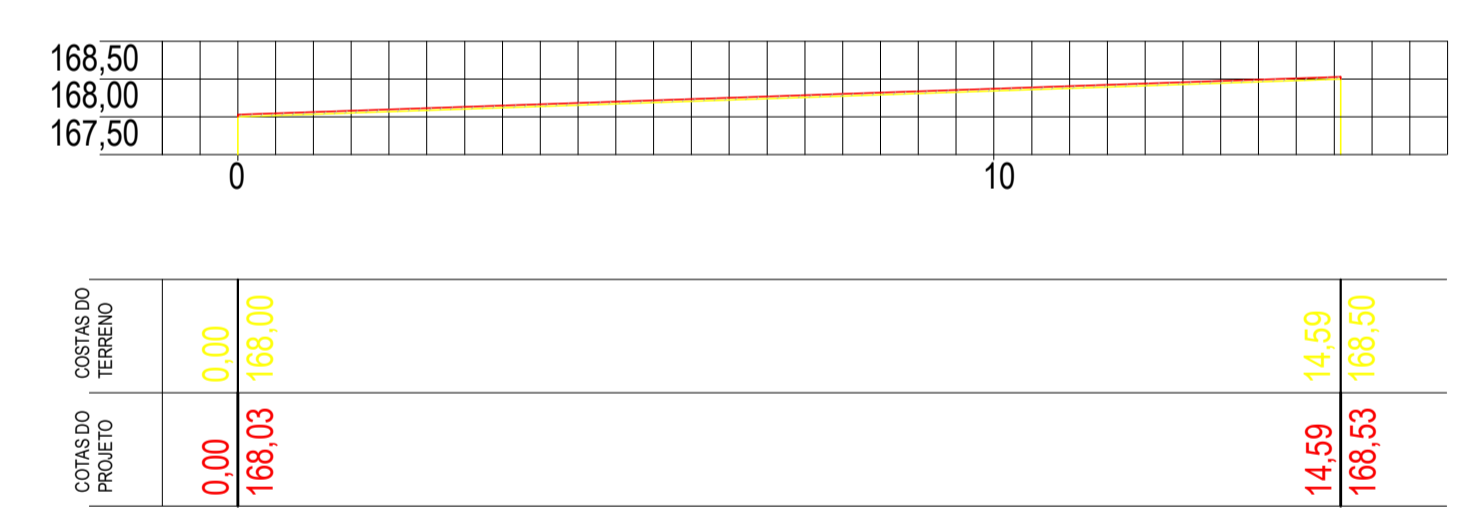
PRANCHA 02/ 04	PLATÔS DETALHES	ESTACIONAMENTO E CIRCULAÇÃO EXTERNA
	REVISÃO R00	
	ESCALA INDICADA	
	DATA 23/07/2021	



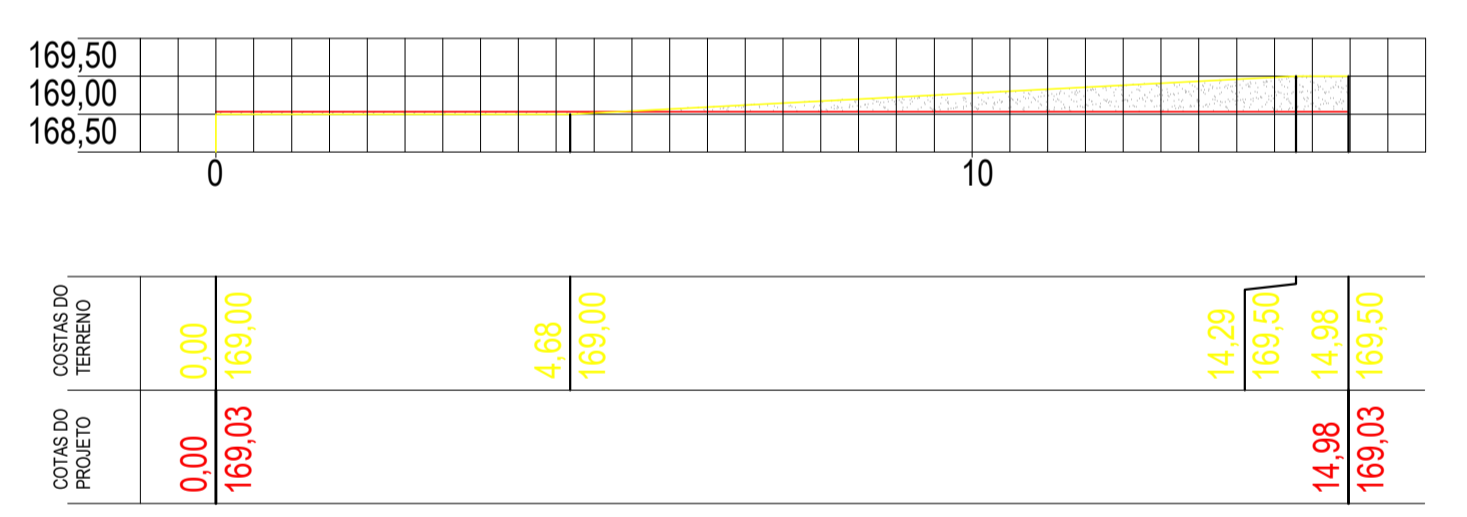
9 PERFIL LONGITUDINAL AA  
ESCALA 1 / 200



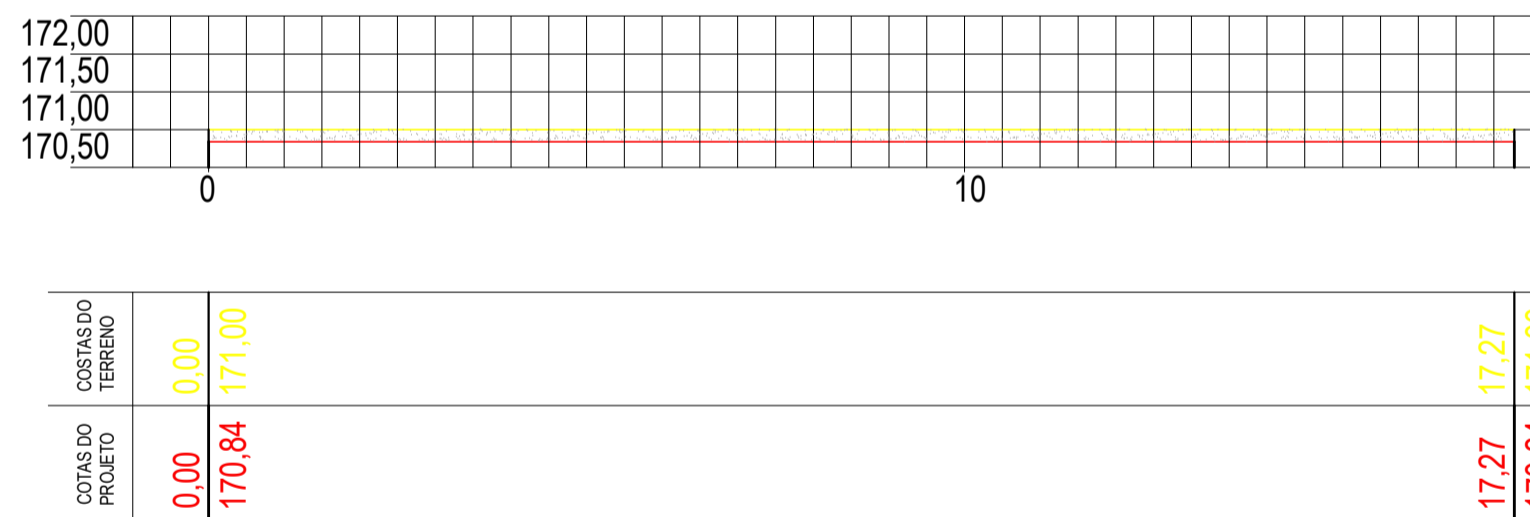
10 PERFIL LONGITUDINAL BB  
ESCALA 1 / 200



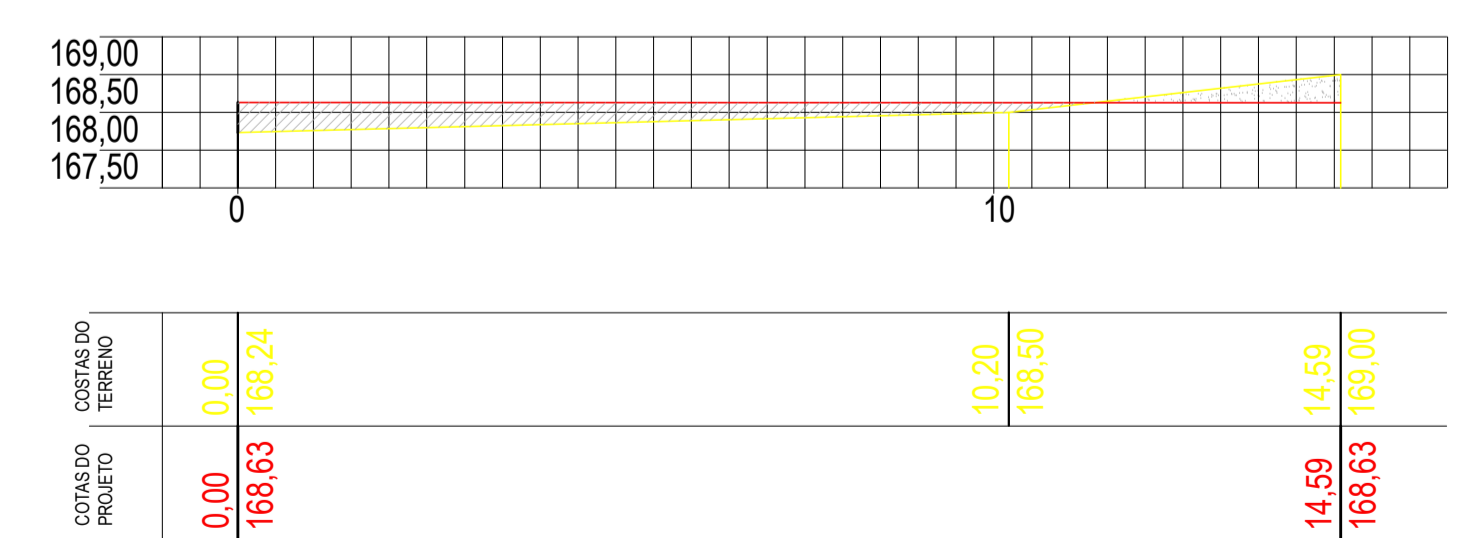
SEÇÃO 0



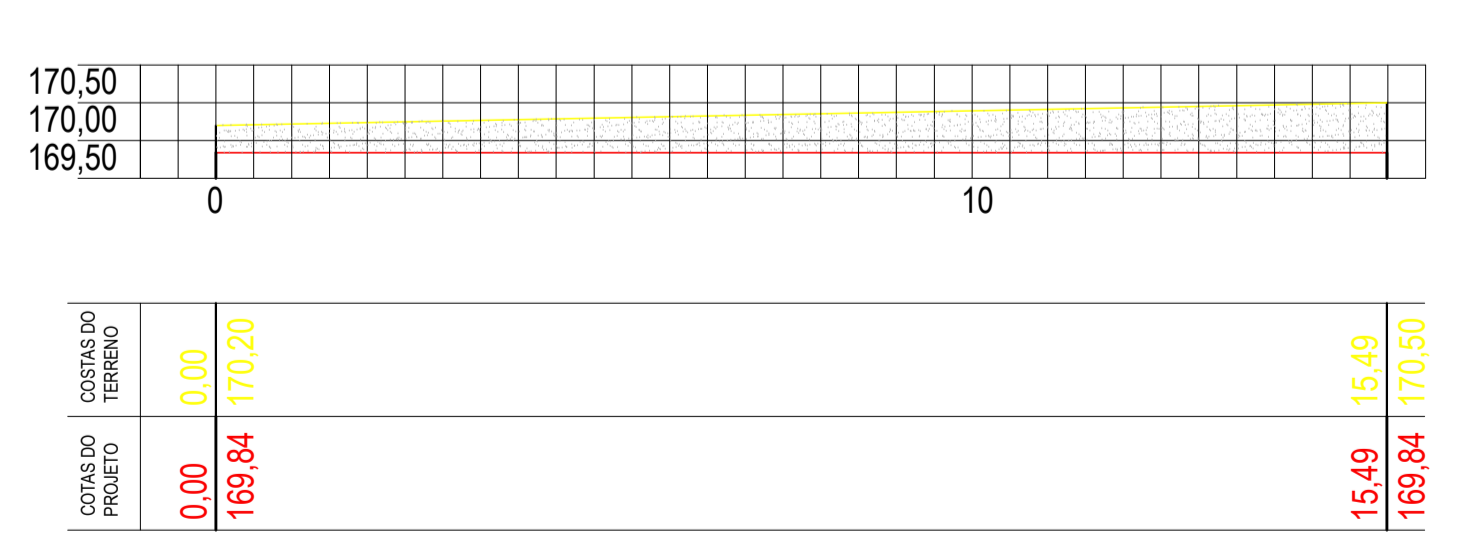
SEÇÃO 2



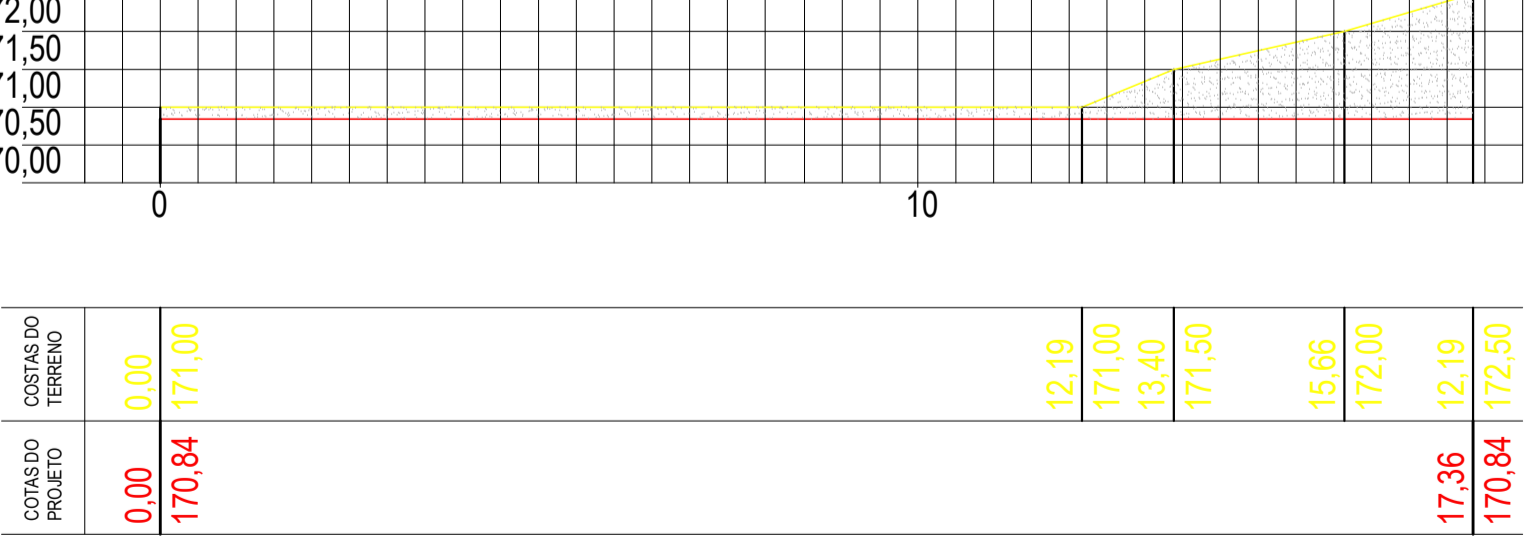
SEÇÃO 4



SEÇÃO 1

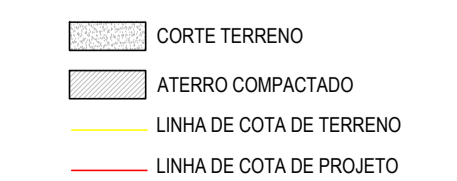


SEÇÃO 3



SEÇÃO 5

11 SEÇÕES 0 A 5  
ESCALA 1 / 100



PROJETO EXECUTIVO - PAVIMENTAÇÃO E TERRAPLENAGEM

PROPRIETÁRIO: INSTITUTO FEDERAL DE EDUCAÇÃO, CIÊNCIA E TECNOLIGA DE MATO GROSSO  
 ENDEREÇO: BAIRRO CHAPÉU DO SOL  
 MUNICÍPIO - UF: VÁRZEA GRANDE - MT

PROPRIETÁRIO  
 ANA PAULA MILAGRES  
 GODINHO:08560914641  
 RESP. TÉCNICO  
 CREA 182417/D



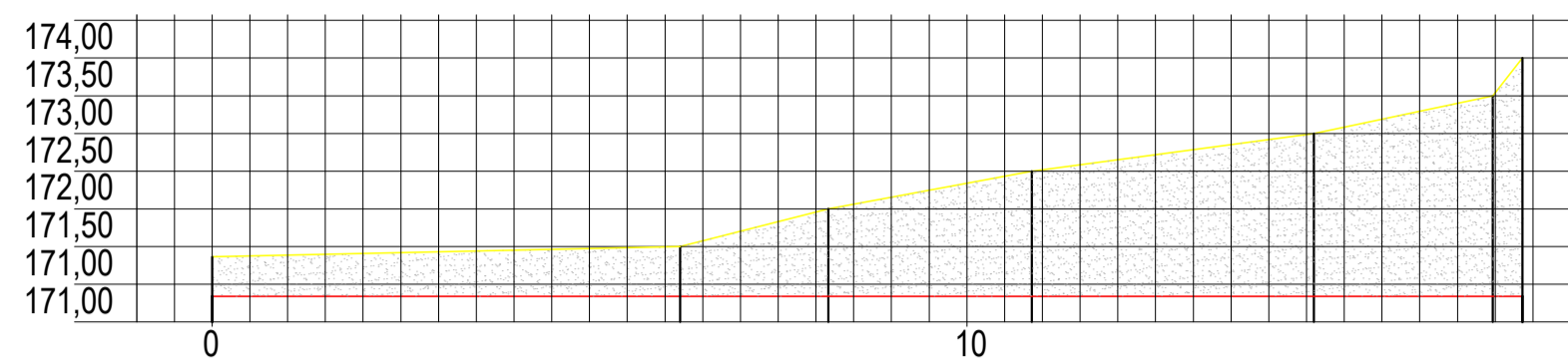
VISTO CAMILA MILAGRES GODINHO CAU 198878-6  
 CONFERIDO ANA PAULA MILAGRES GODINHO - CREA 182417/D  
 PROJETO ANA PAULA MILAGRES GODINHO - CREA 182417/D  
 DESENHO CAMILA MILAGRES GODINHO CAU 198878-6

CNPJ : 06.036.620/0001-67  
 RUA HILARIO GUEDES, Nº 525, CENTRO  
 SENHORA DOS REMÉDIOS - MG  
 TELEFONE (32) 3343-1299 CELULAR (32)98482-5351

OBSERVAÇÕES:

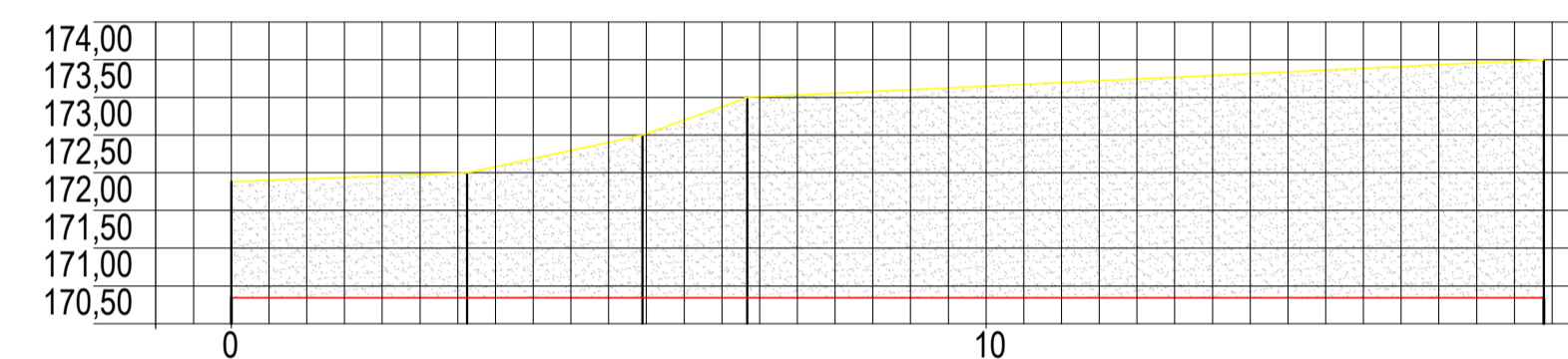
INSTITUTO FEDERAL DE EDUCAÇÃO, CIÊNCIA E TECNOLOGIA DE MATO - GROSSO  
 CAMPUS - VÁRZEA GRANDE

PRANCHA 03/04	PERFIL LONGITUDINAL SEÇÕES TRANSVERSAIS	ESTACIONAMENTO E CIRCULAÇÃO EXTERNA
	REVISÃO R00	FORMATO A1 EXT.
ESCALA INDICADA DATA 23/07/2021		



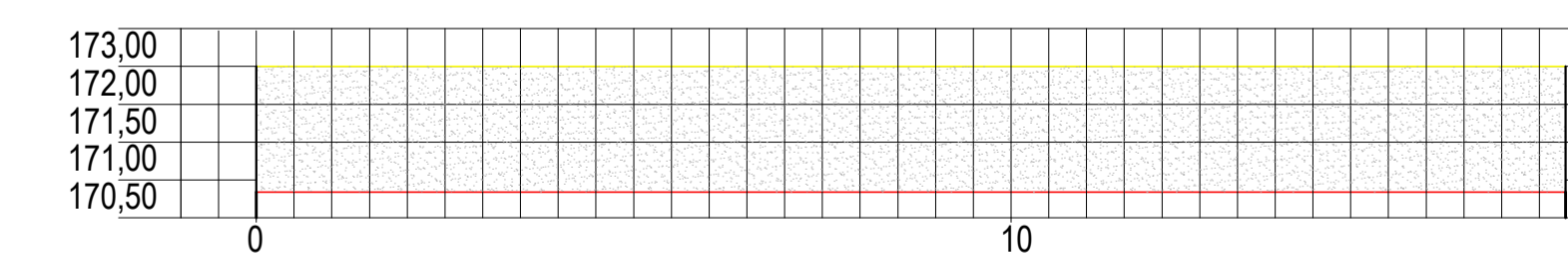
COTAS DO TERRENO	0,00	171,36	6,20	171,50	8,16	172,00	10,86	172,50	14,60	173,00	16,97	173,50	17,36	174,00
COTAS DO PROJETO	0,00	170,84											17,36	170,84

SEÇÃO 6



COTAS DO TERRENO	0,00	172,38	3,12	172,38	5,45	172,38	6,83	172,38			17,39	173,9	17,39	172,38
COTAS DO PROJETO	0,00	170,84										17,39	170,84	17,39

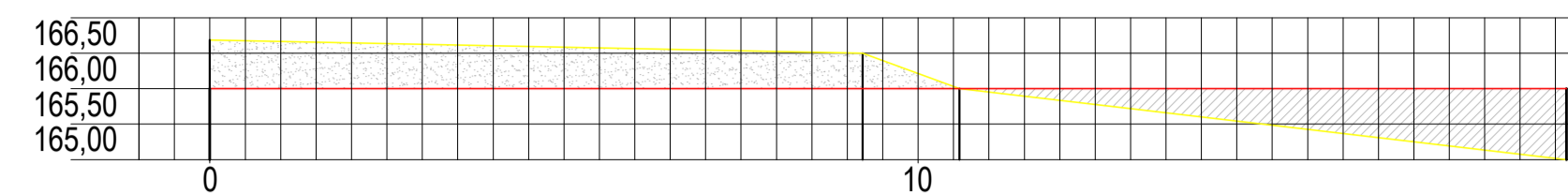
SEÇÃO 7



COTAS DO TERRENO	0,00	171,00									17,27	171,00	17,39	170,84
COTAS DO PROJETO	0,00	170,84											17,39	170,84

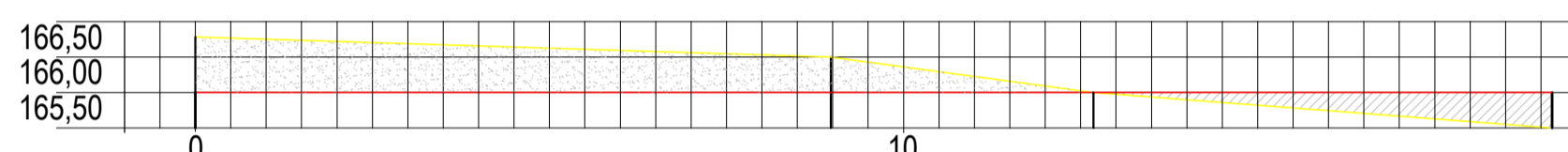
SEÇÃO 8

12 SEÇÕES 6 A 14  
ESCALA 1 / 100



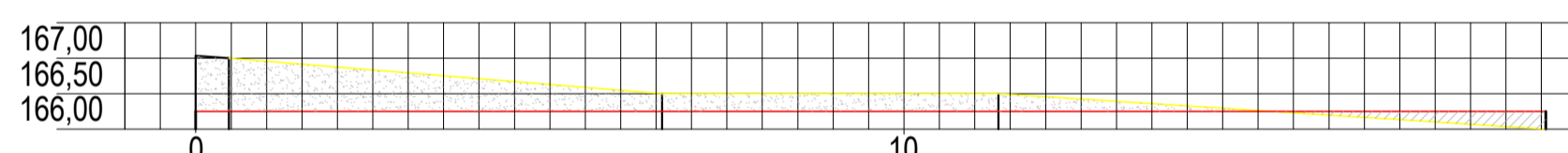
COTAS DO TERRENO	0,00	166,63	9,22	166,50	10,58	166,00					19,15	165,00	19,15	166,00
COTAS DO PROJETO	0,00	166,00											19,15	166,00

SEÇÃO 9



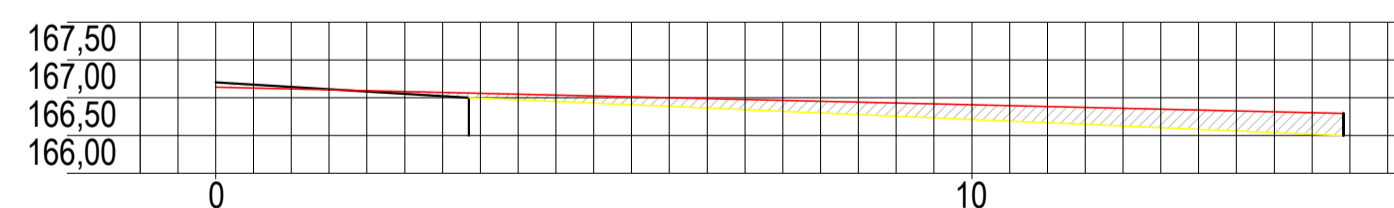
COTAS DO TERRENO	0,00	166,78	8,97	166,50	12,68	166,00					19,13	165,50	19,13	166,00
COTAS DO PROJETO	0,00	166,00											19,13	166,00

SEÇÃO 10



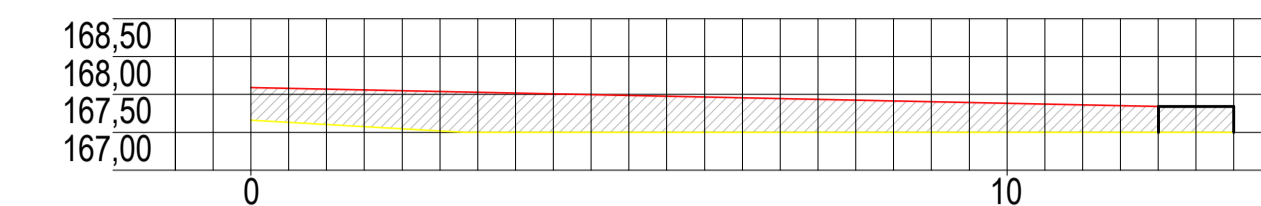
COTAS DO TERRENO	0,00	167,04	6,58	166,50	11,33	166,50					19,06	166,00	19,06	166,00
COTAS DO PROJETO	0,00	166,25											19,06	166,25

SEÇÃO 11



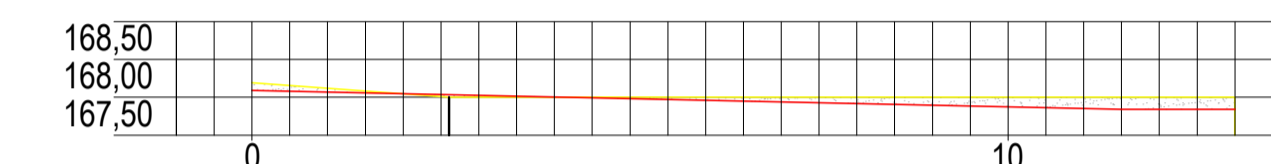
COTAS DO TERRENO	0,00	167,20	3,35	167,00							14,91	166,50	14,91	166,50
COTAS DO PROJETO	0,00	167,14											14,91	166,79

SEÇÃO 12



COTAS DO TERRENO	0,00	167,66	2,83	167,50							13,00	167,50	13,00	167,50
COTAS DO PROJETO	0,00	168,09											14,98	167,84

SEÇÃO 13



COTAS DO TERRENO	0,00	168,19	2,60	168,00							13,00	168,00	13,00	168,00
COTAS DO PROJETO	0,00	168,09											14,98	167,84

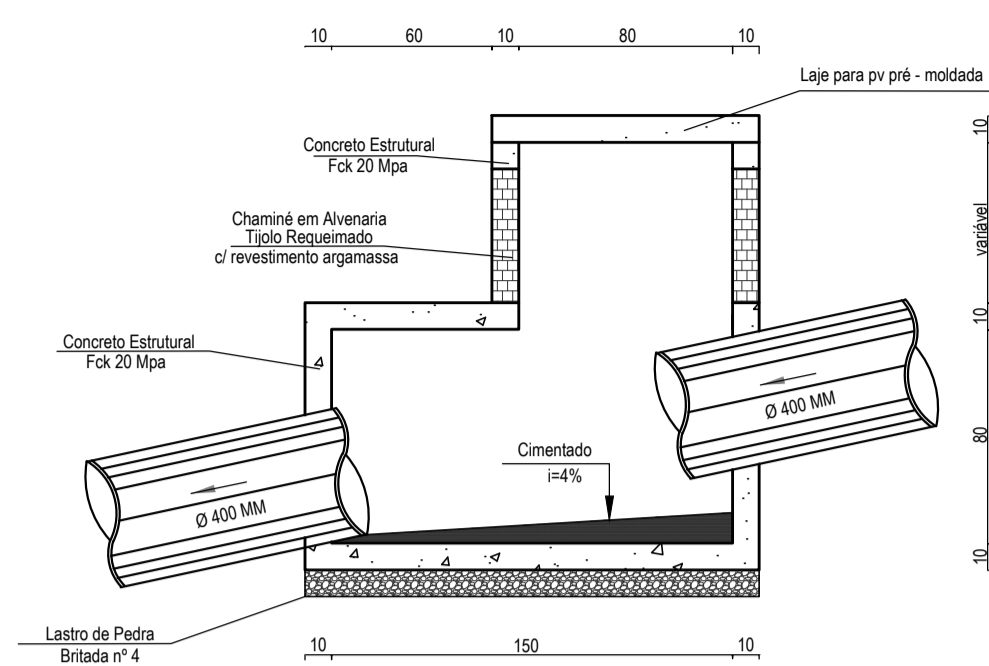
SEÇÃO 14

[Hatched Box] CORTE TERRENO  
 [Solid Grey Box] ATERRO COMPACTADO  
 [Yellow Line] LINHA DE COTA DE TERRENO  
 [Red Line] LINHA DE COTA DE PROJETO

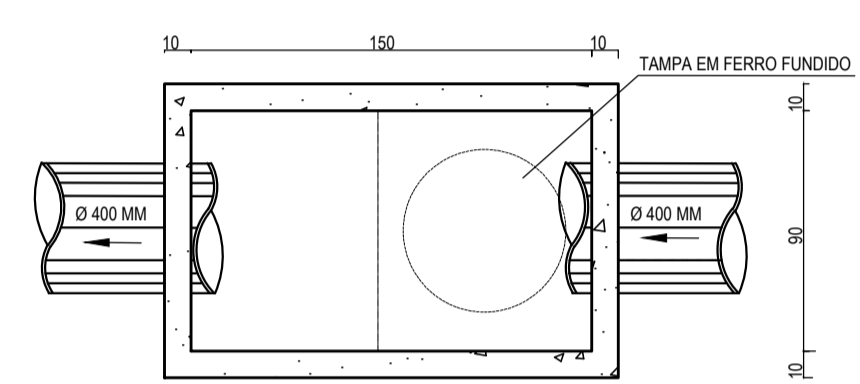
<b>PROJETO EXECUTIVO - PAVIMENTAÇÃO E TERRAPLENAGEM</b>		
PROPRIETÁRIO: INSTITUTO FEDERAL DE EDUCAÇÃO, CIÊNCIA E TECNOLIGIA DE MATO GROSSO		
ENDEREÇO: BAIRRO CHAPÉU DO SOL		
MUNICÍPIO - UF: VÁRZEA GRANDE - MT		
PROPRIETÁRIO ANA PAULA MILAGRES GODINHO:08560914641 RESP. TÉCNICO <span style="float: right;">CREA 182417/D</span>		
Assinado de forma digital por ANA PAULA MILAGRES GODINHO:08560914641 Dados: 2021.08.30 13:02:09 -03'00'		
	VISTO	CAMILA MILAGRES GODINHO CAU 198878-6
	CONFERIDO	ANA PAULA MILAGRES GODINHO - CREA 182417/D
	PROJETO	ANA PAULA MILAGRES GODINHO - CREA 182417/D
	DESENHO	CAMILA MILAGRES GODINHO CAU 198878-6
CNPJ : 06.036.620/0001-67 RUA HILARIO GUEDES, N° 525, CENTRO SENHORA DOS REMÉDIOS - MG TELEFONE (32) 3343-1299 CELULAR (32)98482-5351		
OBSERVAÇÕES:		
INSTITUTO FEDERAL DE EDUCAÇÃO, CIÊNCIA E TECNOLOGIA DE MATO - GROSSO		
<b>CAMPUS - VÁRZEA GRANDE</b>		
PRANCHA 04/ 04	SEÇÕES TRANSVERSAIS	
	REVISÃO R00	ESCALA INDICADA DATA 23/07/2021
	ESTACIONAMENTO E CIRCULAÇÃO EXTERNA	FORMATO A1



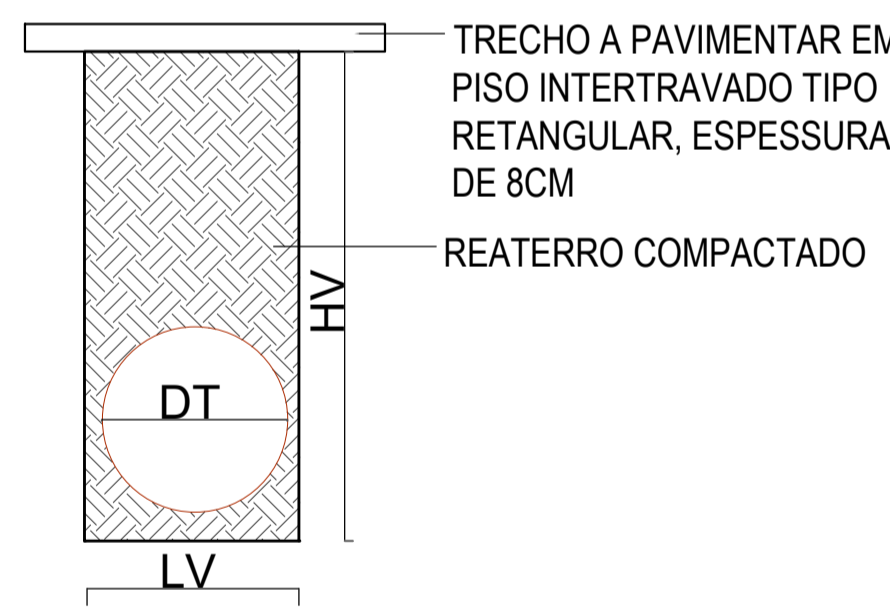
**Anexo II - projeto exec drenagem.pdf**



2 SEÇÃO TRANSVERSAL - POÇO DE VISITA (PV) SEM ESCALA

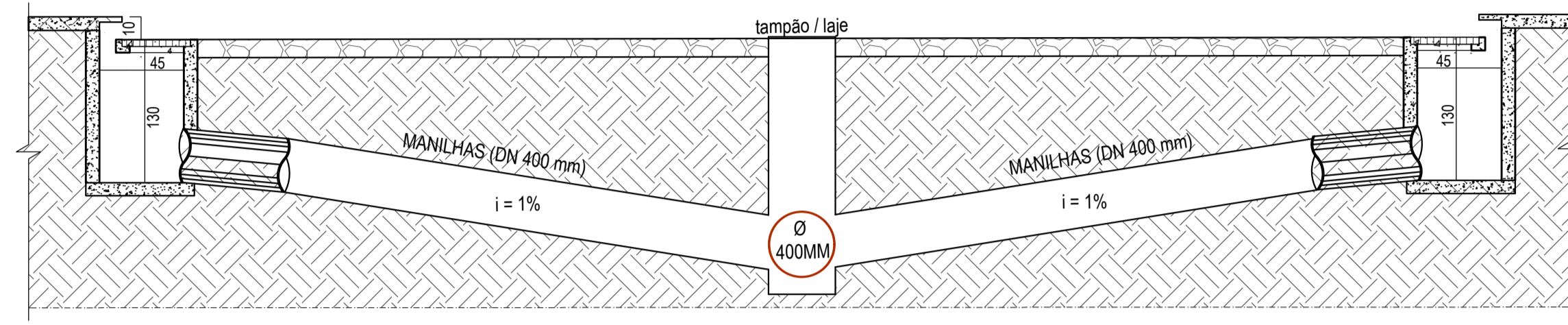
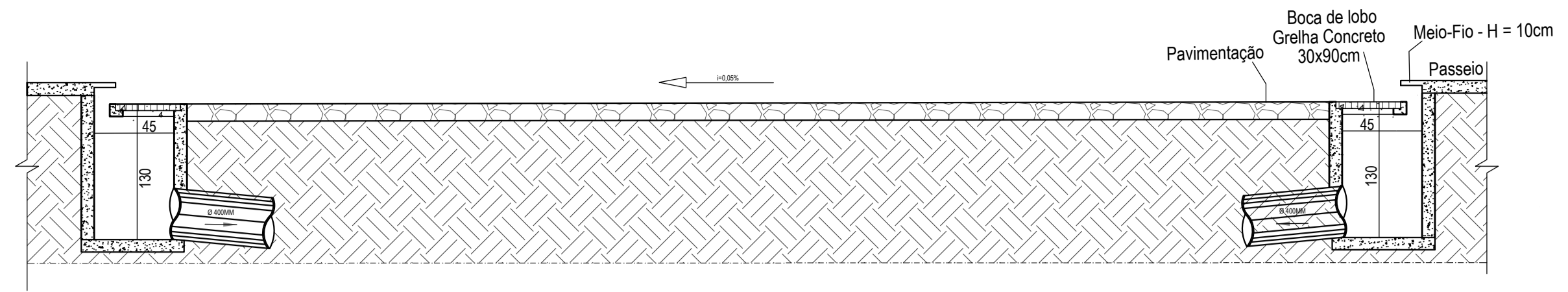


3 SEÇÃO LONGITUDINAL - POÇO DE VISITA (PV) SEM ESCALA

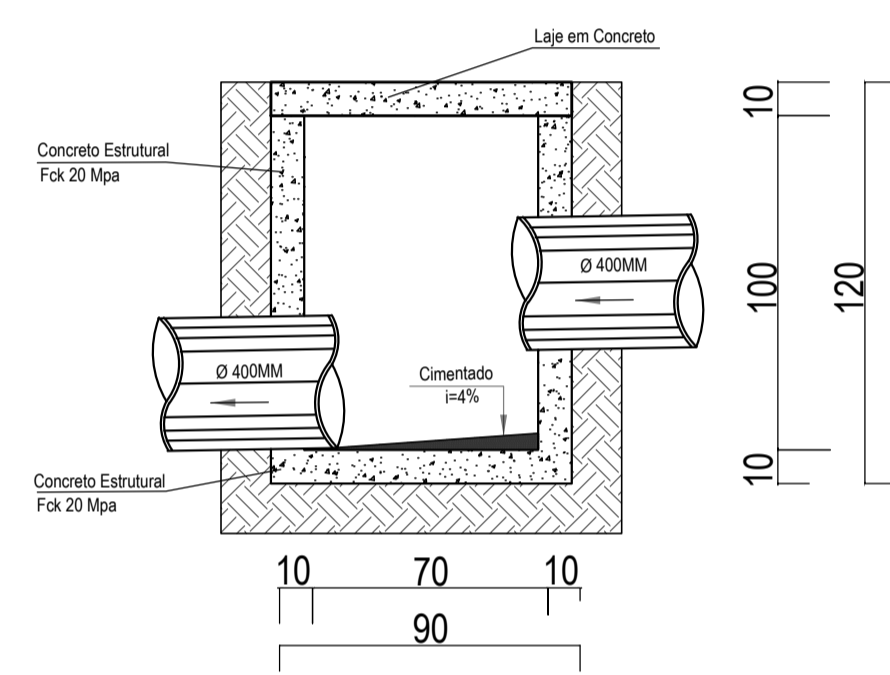


4 DETALHE DA VALA SEM ESCALA

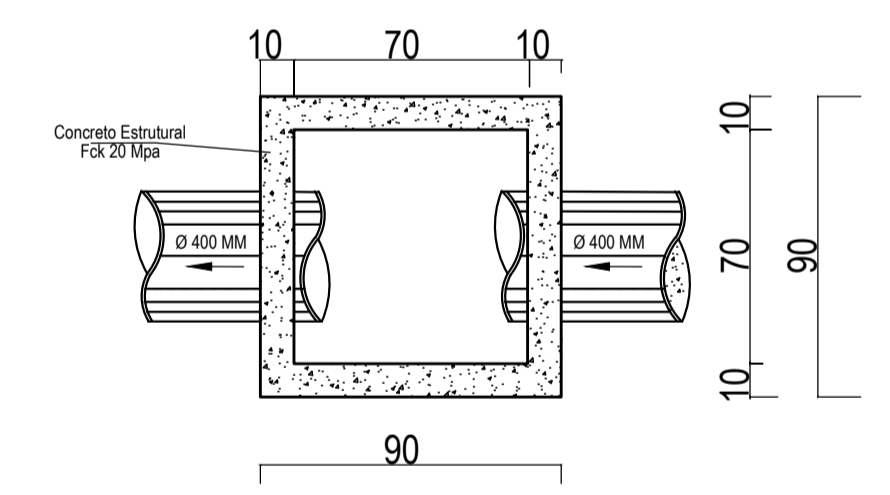
QUADRO DE DIMENSÕES					
TUBOS CONCRETO (MM)	DIÂMETRO TUBOS (DT)	LARGURA VALA (LV)	ALTURA VALA (HV)	LARGURA LASTRO (LL)	ALTURA LASTRO (HL)
ø 400	ø 400	60 CM	140 CM	-	-
ø 600	ø 600	80 CM	160 CM	-	-



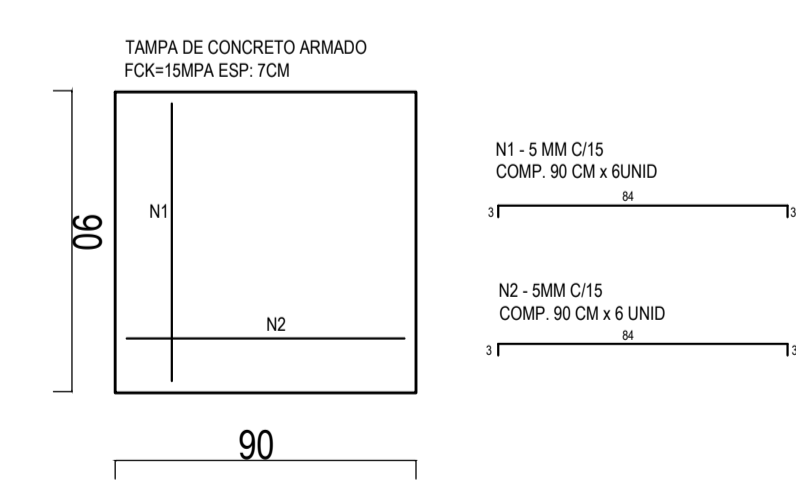
5 DETALHE DO GREIDE SEM ESCALA



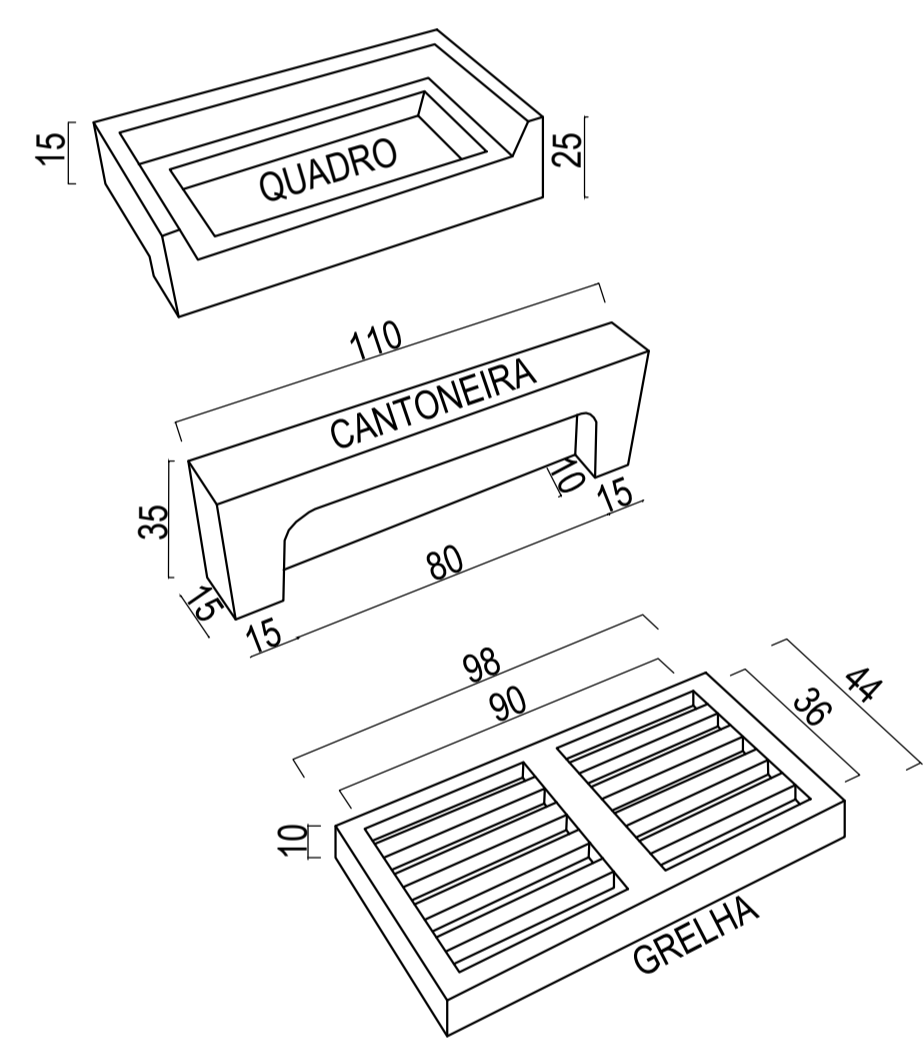
6 SEÇÃO TRANSVERSAL CAIXA DE PASSAGEM (CP) SEM ESCALA



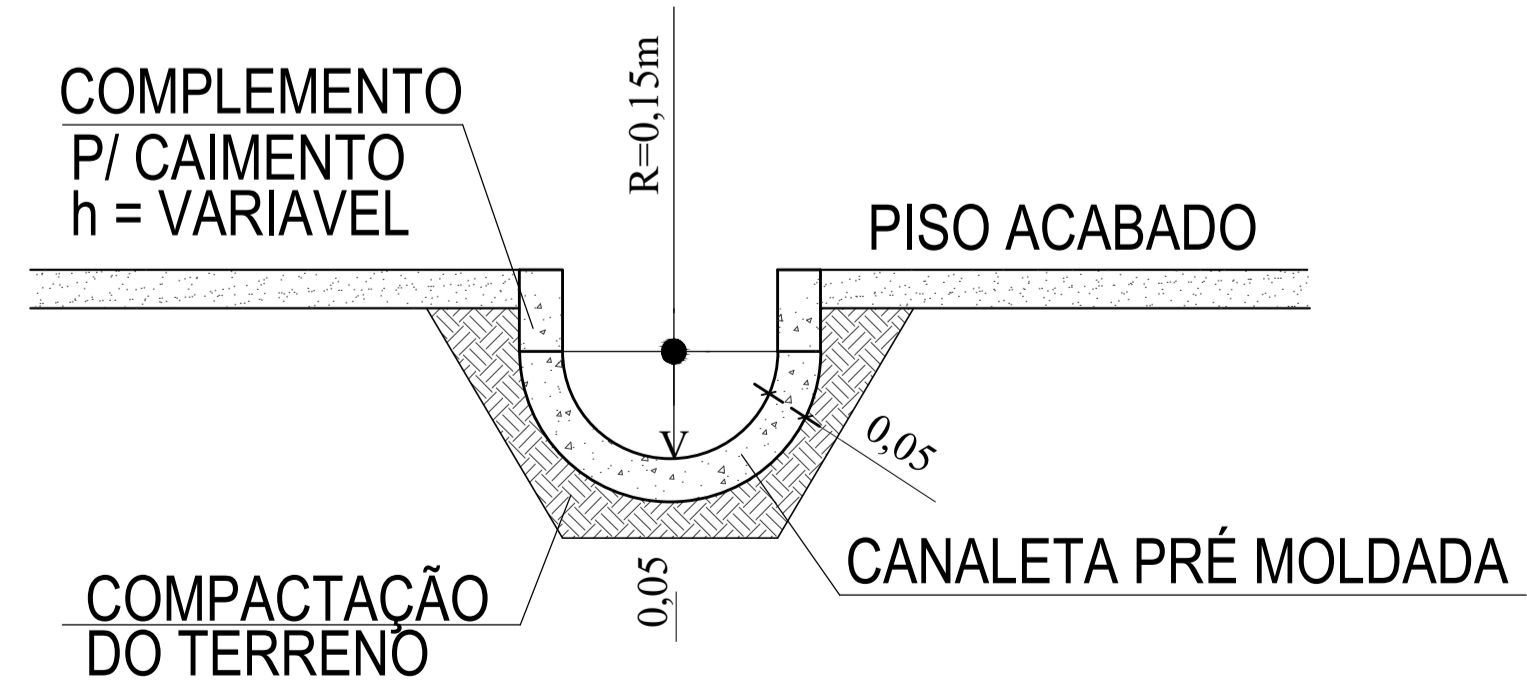
7 SEÇÃO LONGITUDINAL CAIXA DE PASSAGEM (CP) SEM ESCALA



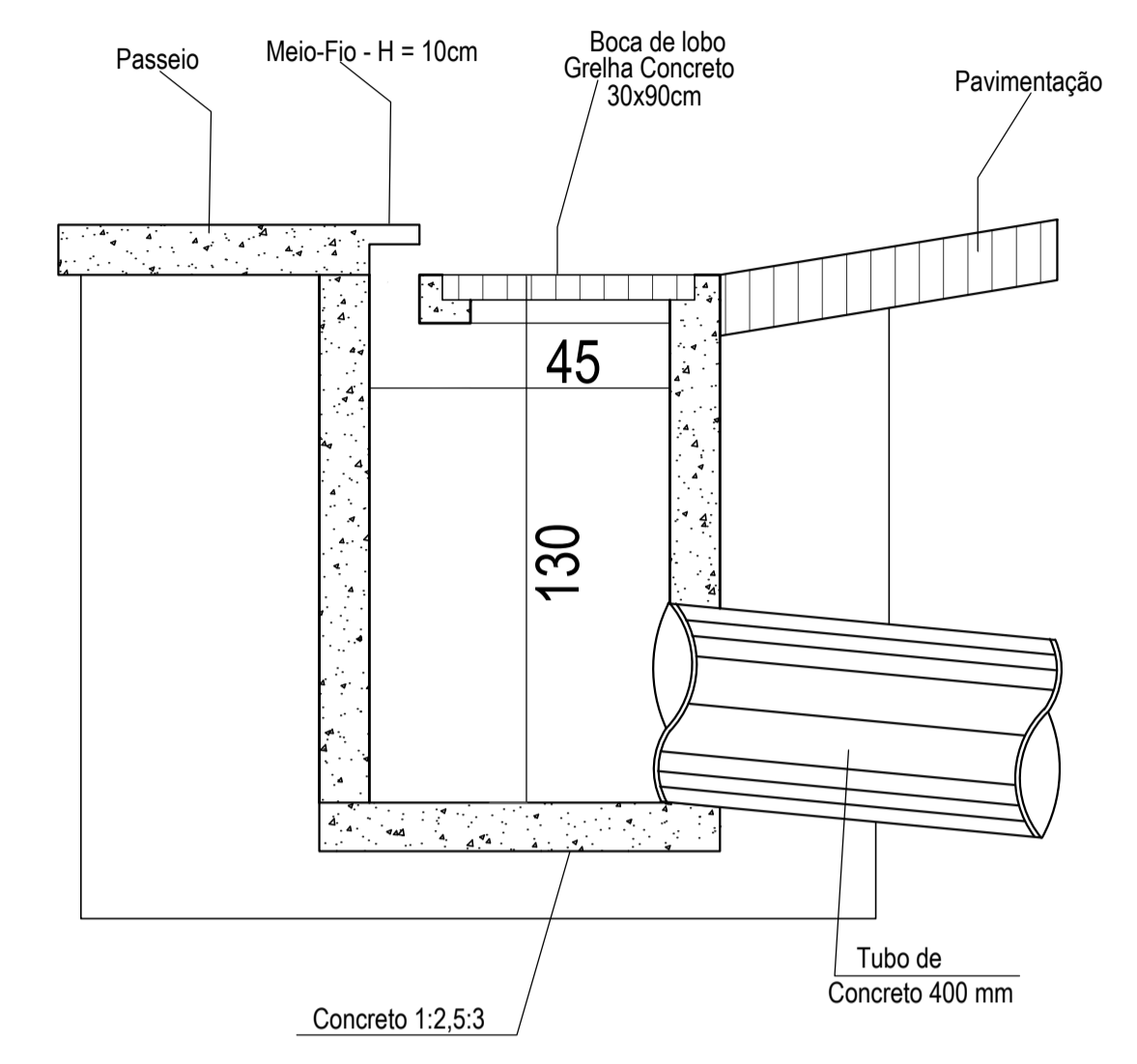
8 DETALHE TAMPA CAIXA DE PASSAGEM (CP) SEM ESCALA



9 DETALHE GRELHA BOCA DE LOBO SEM ESCALA



10 CANALETA MEIA CANA DE CONCRETO SEM ESCALA



11 SEÇÃO BOCA DE LOBO SIMPLES SEM ESCALA

## PROJETO DE DRENAGEM PLUVIAL

PROPRIETÁRIO: INSTITUTO FEDERAL DE EDUCAÇÃO, CIÊNCIA E TECNOLOGIA DE MATO GROSSO  
 ENDEREÇO: BAIRRO CHAPÉU DO SOL  
 MUNICÍPIO - UF: VÁRZEA GRANDE - MT

PROPRIETÁRIO ANA PAULA MILAGRES  
 GODINHO:08560914641  
 RESP. TÉCNICO CAMILA MILAGRES GODINHO CAU 198878-6  
 CREA 182417/D



CNPJ : 06.036.620/0001-67  
 RUA HILARIO GUEDES, N° 525, CENTRO  
 SENHORA DOS REMÉDIOS - MG  
 TELEFONE (32) 3343-1299 CELULAR (32)98482-5351

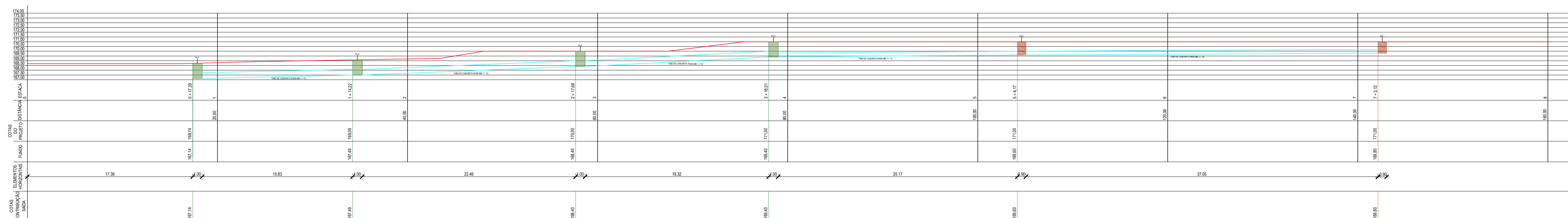
VISTO CAMILA MILAGRES GODINHO CAU 198878-6  
 CONFERIDO ANA PAULA MILAGRES GODINHO - CREA 182417/D  
 PROJETO ANA PAULA MILAGRES GODINHO - CREA 182417/D  
 DESENHO CAMILA MILAGRES GODINHO CAU 198878-6

OBSERVAÇÕES:  
 TODAS AS MEDIDAS DEVERÃO SER CONFERIDAS NO LOCAL  
 COTAS EM METROS

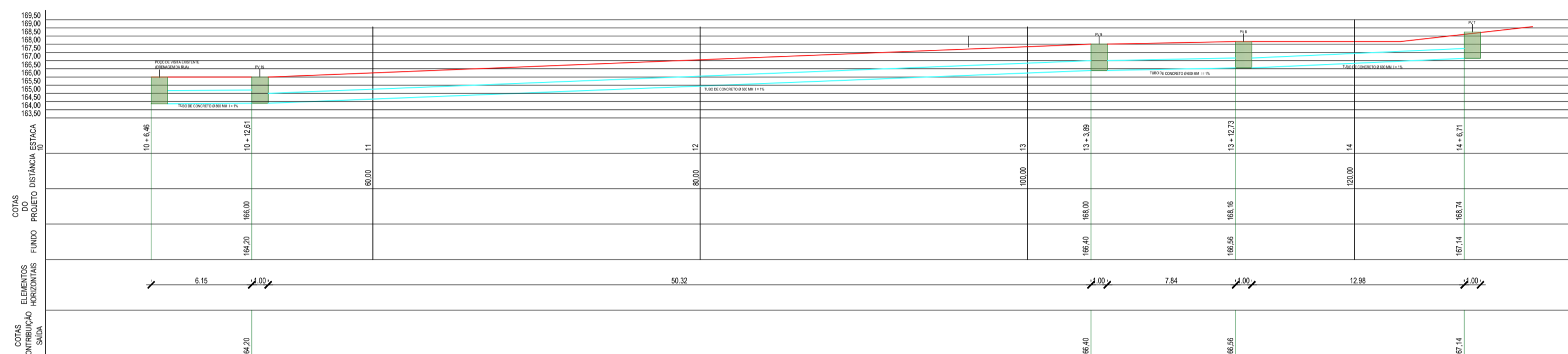
INSTITUTO FEDERAL DE EDUCAÇÃO, CIÊNCIA E TECNOLOGIA DE MATO - GROSSO

### CAMPUS - VÁRZEA GRANDE

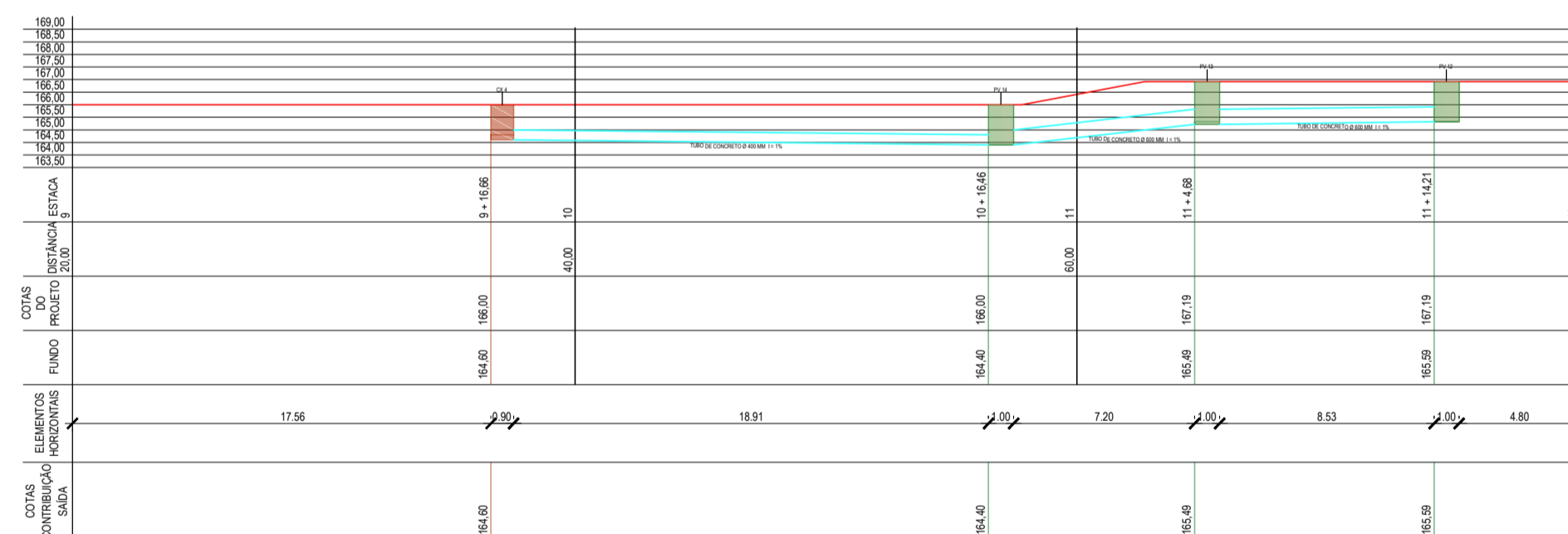
PRANCHA 02/ 03	DETALHES	DRENAGEM PLUVIAL	
	REVISÃO R01	ESCALA INDICADA DATA 25/08/2021	FORMATO A1



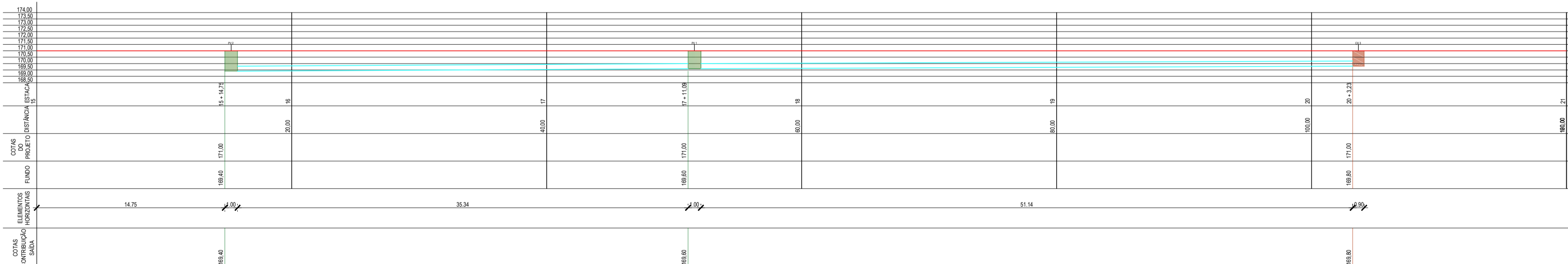
12 PERFIL LONGITUDINAL 1  
ESCALA 1 / 250



13 PERFIL LONGITUDINAL 2  
ESCALA 1 / 250



14 PERFIL LONGITUDINAL 3  
ESCALA 1 / 250



15 PERFIL LONGITUDINAL 4  
ESCALA 1 / 250

### PROJETO DE DRENAGEM PLUVIAL

PROPRIETÁRIO: INSTITUTO FEDERAL DE EDUCAÇÃO, CIÊNCIA E TECNOLIGIA DE MATO GROSSO

ENDEREÇO: BAIRRO CHAPÉU DO SOL

MUNICÍPIO - UF: VÁRZEA GRANDE - MT

PROPRIETÁRIO ANA PAULA MILAGRES  
 GODINHO:08560914641  
 RESP. TÉCNICO CREA 182417/D



CNPJ : 06.036.620/0001-67  
 RUA HILARIO GUEDES, N° 525, CENTRO  
 SENHORA DOS REMÉDIOS - MG  
 TELEFONE (32) 3343-1299 CELULAR (32)98482-5351

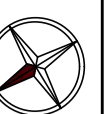
VISTO CAMILA MILAGRES GODINHO CAU 198878-6  
 CONFERIDO ANA PAULA MILAGRES GODINHO - CREA 182417/D  
 PROJETO ANA PAULA MILAGRES GODINHO - CREA 182417/D  
 DESENHO CAMILA MILAGRES GODINHO CAU 198878-6

OBSERVAÇÕES:  
 TODAS AS MEDIDAS DEVERÃO SER CONFERIDAS NO LOCAL  
 COTAS EM METROS

INSTITUTO FEDERAL DE EDUCAÇÃO, CIÊNCIA E TECNOLOGIA DE MATO - GROSSO

CAMPUS - VÁRZEA GRANDE

PRANCHA 03/ 03	PERFIS LONGITUDINAIS		DRENAGEM PLUVIAL
	REVISÃO R01	ESCALA INDICADA DATA 25/08/2021	FORMATO A1



- Legenda:**
- BL - Boca de Lobo
  - GL - Grelha de Ferro Fundido 40X40 CM
  - PV - Poço de Visita Implantar
  - PV - Poço de Visita Existente
  - CP - Caixa de Passagem
  - Tubo de Concreto Implantar
  - Tubo de Concreto Existente
  - Canaleta meia cana
  - Sentido do Escoamento

- NOTAS**
- 1- TODAS AS DIMENSÕES ESTÃO EM METROS, EXCETO OS DIÂMETROS DOS TUBOS QUE ESTÃO EM MILÍMETROS.
  - 2- DECLIVIDADE MÍNIMA DAS TUBULAÇÕES DE 1%
  - 3- FALTAM SER EXECUTADAS AS CHAMINES NOS POÇOS DE VISITAS EXISTENTES, ESTANDO PRONTO APENAS O BALÃO.

**PROJETO DE DRENAGEM PLUVIAL**

PROPRIETÁRIO: INSTITUTO FEDERAL DE EDUCAÇÃO, CIÊNCIA E TECNOLÓGICA DE MATO GROSSO  
 ENDEREÇO: BAIRRO CHAPÉU DO SOL  
 MUNICÍPIO - UF: VÁRZEA GRANDE - MT

PROPRIETÁRIO: ANA PAULA MILAGRES  
 GODINHO:08560914641  
 RESP. TÉCNICO: CREA 182417/D



VISTO: CAMILA MILAGRES GODINHO CAU 198878-6  
 CONFERIDO: ANA PAULA MILAGRES GODINHO - CREA 182417/D  
 PROJETO: ANA PAULA MILAGRES GODINHO - CREA 182417/D  
 DESENHO: CAMILA MILAGRES GODINHO CAU 198878-6

CNPJ : 06.036.620/0001-67  
 RUA HILÁRIO GUEDES, N° 525, CENTRO  
 SENHORA DOS REMÉDIOS - MG  
 TELEFONE (32) 3343-1299 CELULAR (32)98482-5351

**OBSERVAÇÕES:**  
 TODAS AS MEDIDAS DEVERÃO SER CONFERIDAS NO LOCAL  
 COTAS EM METROS

INSTITUTO FEDERAL DE EDUCAÇÃO, CIÊNCIA E TECNOLOGIA DE MATO - GROSSO  
**CAMPUS - VÁRZEA GRANDE**

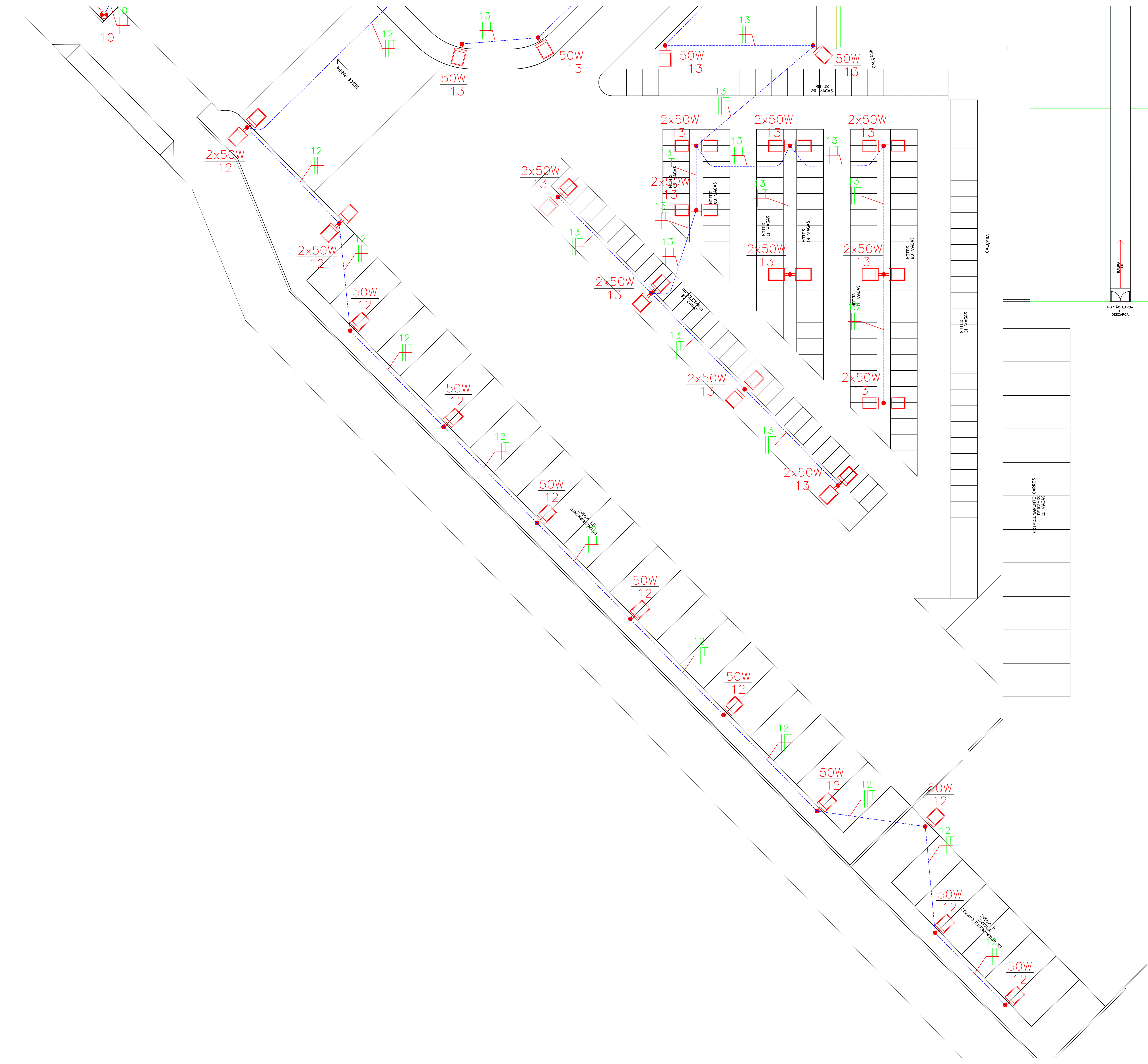
PRANCHA 01/03	PLANTA BAIXA	DRENAGEM PLUVIAL	
	REVISÃO R01	ESCALA INDICADA DATA 25/08/2021	FORMATO A1 EXT.



1 PLANTA BAIXA - DRENAGEM  
 ESCALA 1 / 250



**Anexo III - projeto ilumi externa.pdf**



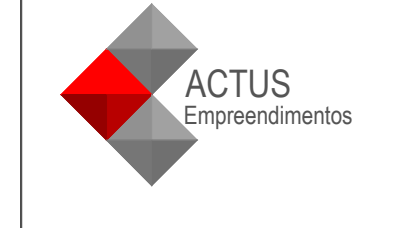
### OBSERVAÇÕES

TODO ELÉTRICADO QUANDO NÃO COTADO TERÁ #3/4", QUANDO INSTALADO SOB O PISO TERÁ #1" CONECTAR OBRIGATORIAMENTE O QUADRO DE CARGAS NO LANÇAMENTO DA FAIXA A SOBRA DE FAIXA EM INTERRUPTORES E TOMAGAS DEVERÁ SER DE 10cm A SOBRA DE FAIXA OS PONTOS DE TETO DEVERÁ SER DE 10cm, CONSIDERANDO QUE A CASA DE TETO ENCONTRA-SE EXATAMENTE SOBRE O PONTO DE ILUMINAÇÃO

### SIMBOLOGIA

	QUADRO DE DISTRIBUIÇÃO PARA ENERGIA NORMAL, COM BARRAMENTO TRIFÁSICO +NEUTRO+TERRA, H=130cm DA PARTE INFERIOR AO PISO ACABADO
	FAIXA: NEUTRO, FASE, RETORNO, E TERRA COD: COR: NEUTRO=AZUL, FASE=PRETO, RETORNO=CIADA, E TERRA=VERDE
	ELETRODUTO PARA ELÉTRICIDADE INSTALADO SOB O PISO
	PONTO DE ILUMINAÇÃO DE 50w, COM 02x LÂMPADA COM LÂMPADA LED 50W, SE NÃO DIMENSIONAR-CORPO DE ALUMINIO, REFLETOR DE ALUMINIO DE 42x RECEPTORA, OPORTE DE 90º TIPO 1000mmx1000mm, COM RELE FOTOELÉTRICO
	REFLETOR DE SOLO 30x30x50cm, QUANDO NÃO COTADA, COM TAMPA DE CONCRETO 6x5cm
	REFLETOR DE SOLO 30x30x50cm, QUANDO NÃO COTADA, COM TAMPA DE CONCRETO 6x5cm
	REFLETOR DE SOLO 30x30x50cm, QUANDO NÃO COTADA, COM TAMPA DE CONCRETO 6x5cm

CARGO DE ORÇADOS			
APROVAÇÕES			
REVISÃO	DESCRIÇÃO	DATA	RESP. TÉCNICO



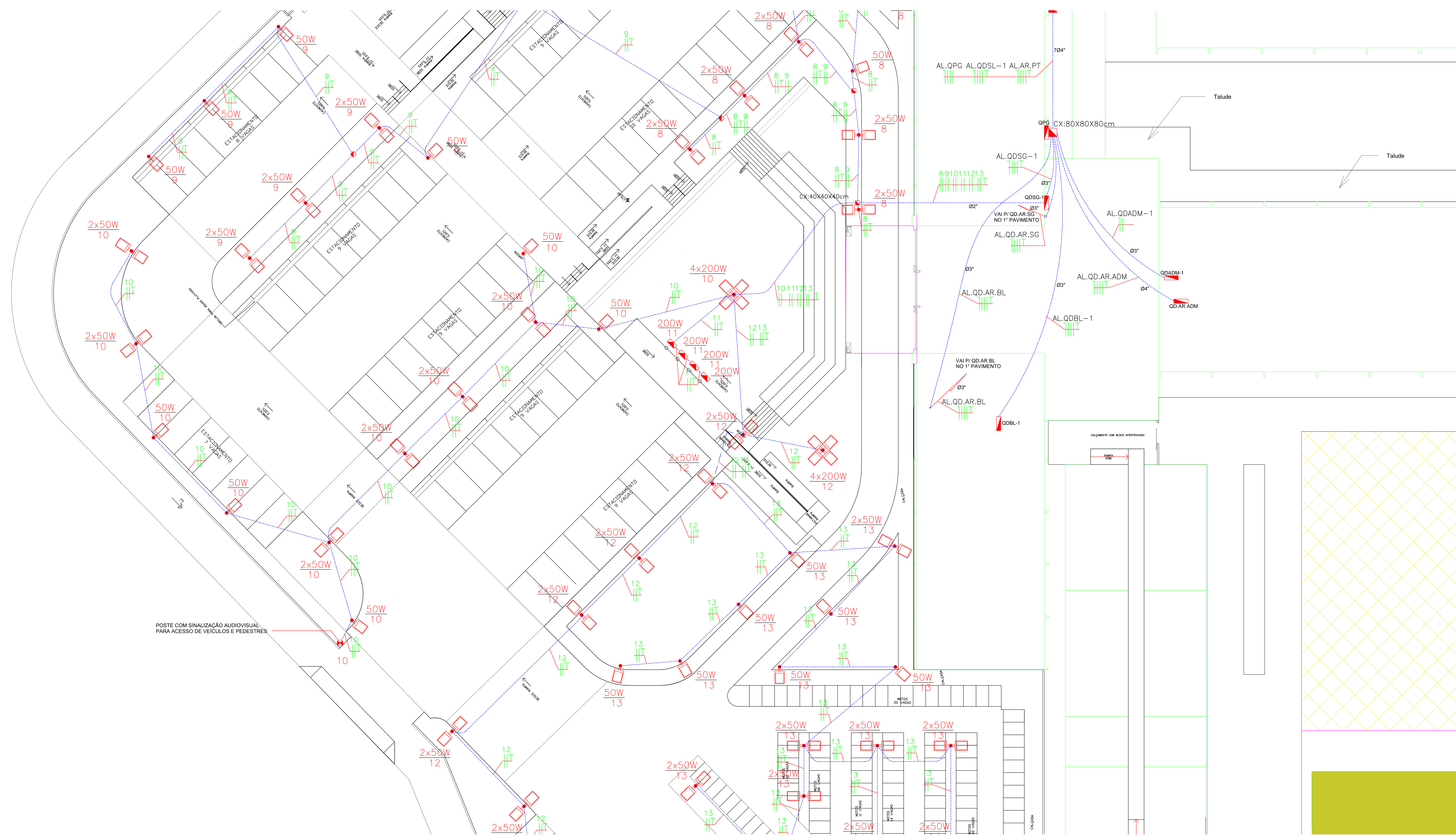
### PROJETO EXECUTIVO DE INST. ELÉTRICAS

PROPRIETÁRIO: INSTITUTO FEDERAL DE EDUCAÇÃO, CIÊNCIA E TECNOLOGIA DE MATO GROSSO CAMPUS VÁZEA GRANDE  
 LOCAL: BAIRRO CHAPEU DO SOL, VÁZEA GRANDE MATO GROSSO.  
 AUTOR DO PROJETO: MARCIO NADAI

CONTEÚDO	ETAPA	FOLHA
PROJETO ELÉTRICO IMPLANTAÇÃO 1	PROJETO EXECUTIVO	01
	ESCALA	
	DATA	08
	DESENHO	
	DESENHADO	

ARQUIVO	ENTREGA FINAL PROJETO EXECUTIVO
FASE	
VERSÃO	REV00

OBRIGADO POR SEU PROJETO. O PROJETO É DE RESPONSABILIDADE DO PROJETISTA E DEVERÁ SER EXECUTADO DE ACORDO COM O PROJETO E DE ACORDO COM O PROJETO. O PROJETO É DE RESPONSABILIDADE DO PROJETISTA E DEVERÁ SER EXECUTADO DE ACORDO COM O PROJETO E DE ACORDO COM O PROJETO.



### OBSERVAÇÕES

TODO ELETRÓTIPO QUANDO NÃO COTADO TERÁ 3x1/4", QUANDO INSTALADO SOB O PISO TERÁ #1"  
 CONSULTAR OBRIGATORIAMENTE O QUADRO DE CARGAS NO LANCAMENTO DA FAIXA  
 A SOBRA DE FAIXA EM INTERFLORES E TOMADAS DEVERÁ SER DE 15cm  
 A SOBRA DE FAIXA EM PONTOS DE TETO DEVERÁ SER DE 15cm, CONSERVANDO OQE  
 A CASA DE TETO ENCONTRA-SE EQUIVOCADO SOBRE O PONTO DE ILUMINAÇÃO

### SIMBOLOGIA

- QUADRO DE DISTRIBUIÇÃO PARA ENERGIA NORMAL, COM BARRAMENTO TRIFÁSICO +NEUTRO+TERRA, H=130cm DA PARTE INFERIOR AO PISO ACABADO
- FAIXA: NEUTRO, FASE, RETORNO, E TERRA  
COR: NEUTRO-AMARELO, FASE-VERDE, RETORNO-CINZA, E TERRA-VERMELHO
- ELETRÓTIPO PARA ENERGIA INSTALADO SOB O PISO
- PONTO DE ILUMINAÇÃO DE 5m, COM DUAS LÂMPADAS COM LÂMPADA LED 50W, SE NÃO DIMENSIONAR-CORPO DE ALUMINIO, REFLETOR DE ALUMINIO DE ALTA REFLETIVIDADE, SIFON DE VIDRO, TEMPERADO TRANSPARENTMENTE, COM PÉRE FOTOELÉTRICO
- PONTO DE ILUMINAÇÃO DE 5m, COM DUAS LÂMPADAS COM LÂMPADA LED 50W, SE NÃO DIMENSIONAR-CORPO DE ALUMINIO, REFLETOR DE ALUMINIO DE ALTA REFLETIVIDADE, SIFON DE VIDRO, TEMPERADO TRANSPARENTMENTE, COM PÉRE FOTOELÉTRICO
- REFLETOR DE SOLO 19x19x105mm, COM LÂMPADA LED 200W, 6.000K, 220V
- CASA DE PASSAGEM 30x30x30mm, QUANDO NÃO COTADA, COM TAMPA DE CONCRETO (x=50mm)
- PONTO DE ILUMINAÇÃO DE 5m, COM 4 LÂMPADAS COM LÂMPADA LED 50W, SE NÃO DIMENSIONAR-CORPO DE ALUMINIO, REFLETOR DE ALUMINIO DE ALTA REFLETIVIDADE, SIFON DE VIDRO, TEMPERADO TRANSPARENTMENTE, COM PÉRE FOTOELÉTRICO

**CARRIMÃO DE CRIÇÃO**

APROVAÇÃO/REVISÕES

OR.	VERSÃO DE DOCUMENTO	ELABORADO	DATA	RESP. TÉCNICO	APROV.
REV.	01	DESIGNAÇÃO			

**PROJETO EXECUTIVO DE INST. ELÉTRICAS**

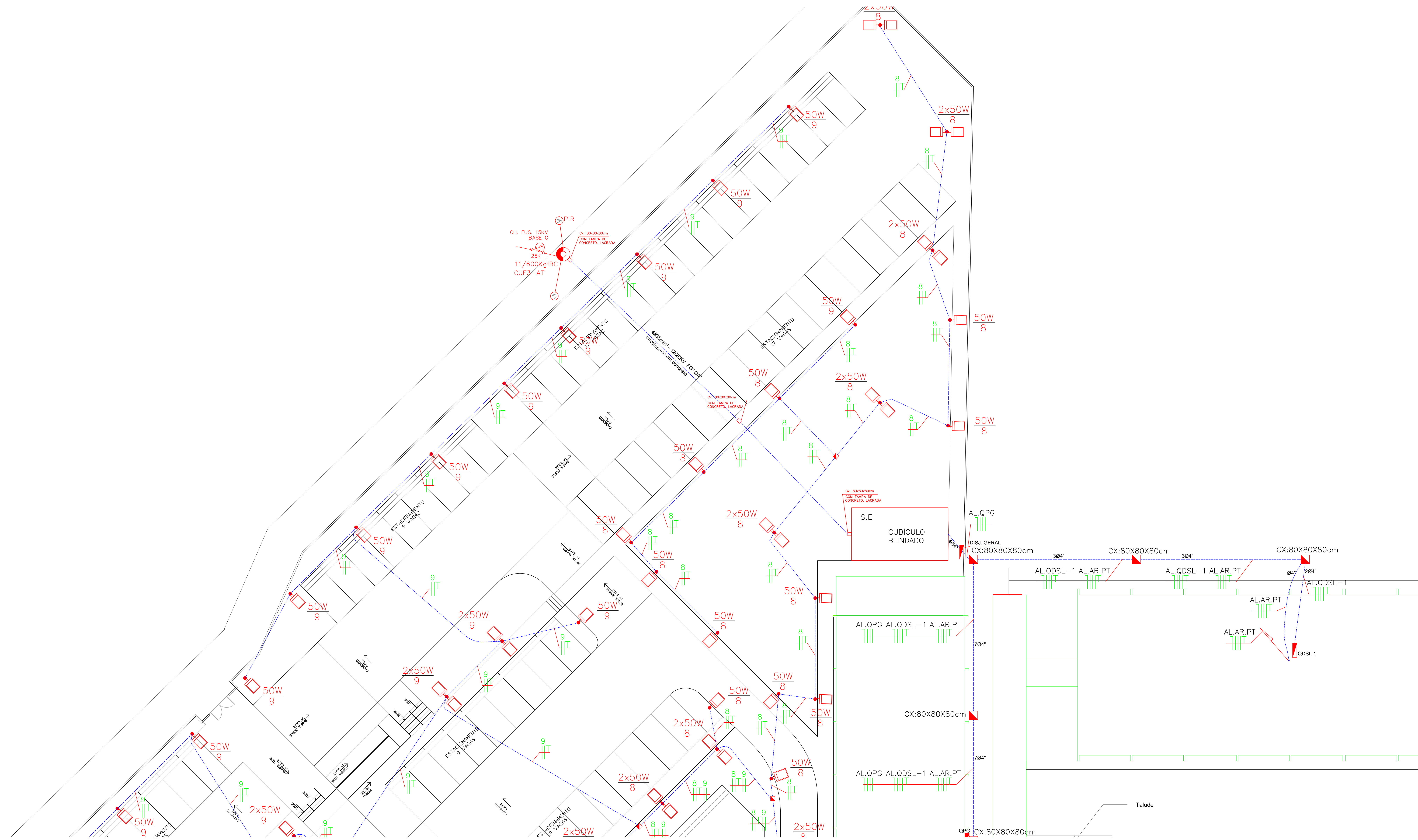
ACTUS Engenharia

PROPRIETÁRIO: INSTITUTO FEDERAL DE EDUCAÇÃO, CIÊNCIA E TECNOLOGIA DE MATO GROSSO CAMPUS VÁRZEA GRANDE  
 LOCAL: BARRIO CHAPEL DO SOL, VÁRZEA GRANDE MATO GROSSO  
 AUTOR DO PROJETO: MARCELO ANTONIO NUNES ALBERTSON  
 PROJ. EXECUTIVO - ÚNICA LÍNEA 01

CONTEÚDO	ETAPA	PROJETO EXECUTIVO	FOLHA
PROJETO ELÉTRICO IMPLANTAÇÃO 2	ESCALA	1:500	02
	DATA	MARÇO/2021	
	DESENHO	MARCO NADAI	08

ARQUIVO: ENTREGA FINAL PROJETO EXECUTIVO  
 VERSÃO: REV00

NUNCA ENTREGUE O PROJETO EXECUTIVO SEM A APROVAÇÃO DO CLIENTE. O PROJETO EXECUTIVO É UM DOCUMENTO DE NUNCA ENTREGUE O PROJETO EXECUTIVO SEM A APROVAÇÃO DO CLIENTE. O PROJETO EXECUTIVO É UM DOCUMENTO DE NUNCA ENTREGUE O PROJETO EXECUTIVO SEM A APROVAÇÃO DO CLIENTE.



### OBSERVAÇÕES

TODO ELETRODUTO QUANDO NÃO COTADO TEM  $45/41$ , QUANDO INSTALADO SOB O PISO TEM  $41$   
 CONSULTAR OBRIGATORIAMENTE O QUADRO DE CARGAS NO LANÇAMENTO DA FAIXA  
 A SOBRIA DE FAIXA EM INTERRUPTORES E TOMADAS DEVERÁ SER DE 10mm  
 A SOBRIA DE FAIXA EM PONTOS DE TETO DEVERÁ SER DE 10mm, CONSIDERANDO QUE  
 A CAIXA DE TETO DEVOEM-SE ENCONTRAR SOBRE O PONTO DE ILUMINAÇÃO

### SIMBOLOGIA

	QUADRO DE DISTRIBUIÇÃO PARA ENERGIA NORMAL, COM BARRAMENTO TRIFÁSICO +NEUTRO+TERRA, H=130cm DA PARTE INTERIOR AO PISO ACABADO
	FAIXA: NEUTRO, FASE, RETORNO, E TERRA COR: NEUTRO-AZUL, FASE-VERDE, RETORNO-CINZA, E TERRA-VERDE
	ELETRODUTO PARA ELECTRICIDADE INSTALADO SOB O PISO
	PONTO DE ILUMINAÇÃO DE 50W, COM DUAS LÂMPADAS COM LÂMPADA LED 50W, DE NÃO EMERGENCIA-CORPO DE ALUMINIO, REFLETOR DE ALUMINIO DE ALTA REFLECTIVIDADE, GRUPO DE VIDRO TEMPERADO TRANSPARENTES, COM RELE FOTOELÉTRICO
	PONTO DE ILUMINAÇÃO DE 100W, COM DUAS LÂMPADAS COM LÂMPADA LED 50W, DE NÃO EMERGENCIA-CORPO DE ALUMINIO, REFLETOR DE ALUMINIO DE ALTA REFLECTIVIDADE, GRUPO DE VIDRO TEMPERADO TRANSPARENTES, COM RELE FOTOELÉTRICO
	REFLETOR DE SOLO DE MÍNIMO 65, COM LÂMPADA LED 200W, 6.000K, 220V
	CAIXA DE PASSAGEM 35x35x35mm, QUANDO NÃO COTADA, COM TAMPA DE CONCRETO E=5cm
	PONTO DE ILUMINAÇÃO DE 100W, COM 4 LÂMPADAS COM LÂMPADA LED 200W, DE NÃO EMERGENCIA-CORPO DE ALUMINIO, REFLETOR DE ALUMINIO DE ALTA REFLECTIVIDADE, GRUPO DE VIDRO TEMPERADO TRANSPARENTES, COM RELE FOTOELÉTRICO

CARIMBO DE ORÇÃO			
APROVAÇÃO/REVISÕES			
PROJ. EXECUTIVO	PROJ. EXECUTIVO	PROJ. EXECUTIVO	PROJ. EXECUTIVO
DATA	DATA	DATA	DATA

**ACTUS**  
 Engenharia

**PROJETO EXECUTIVO DE INST. ELETRICAS**

Associação das Realizações do Instituto Federal de Educação, Ciência e Tecnologia de Mato Grosso - CAMPUS VÁRZEA GRANDE

PROPRIETÁRIO: INSTITUTO FEDERAL DE EDUCAÇÃO, CIÊNCIA E TECNOLOGIA DE MATO GROSSO - CAMPUS VÁRZEA GRANDE - CENTRO DE PESQUISA

LÓCAL: BARRIO CHAPEL DO SOL, VÁRZEA GRANDE MATO GROSSO.

AUTOR DO PROJETO:

CONTEUDO	ETAPA	FOLHA
PROJETO ELÉTRICO	PROJETO EXECUTIVO	05
IMPLANTAÇÃO 3	ESCALA	1:50
	DATA	06/2021
	DESENHO	MARCIO NADIN
	REVISÃO	08

ARQUIVO	ENTREGA FINAL PROJETO EXECUTIVO
FASE	REVISÃO
VERSÃO	REVISÃO

OBRAS DE INSTALAÇÃO ELÉTRICA DE INTERIORES DE EDIFÍCIOS - PROJETO EXECUTIVO DE INST. ELETRICAS - 05/05/2021 - 08/05/2021

## LISTA DE MATERIAIS

ITEM	DISCRIMINAÇÃO	UNID.	QTDE
<b>3ª FASE - PÁTIO</b>			
<b>01</b>	<b>IMPLANTAÇÃO GERAL</b>	<b>UNID.</b>	<b>QTDE</b>
1.1	Poste metálico para iluminação de 6 metros de altura, com duas luminárias com lâmpadas LED 50W, corpo em alumínio, refletor em alumínio de alta reflectância, difusor em vidro temperado transparente, com acionamento por relé fotoelétrico, completo	cj	39
1.2	Poste metálico para iluminação de 6 metros de altura, com uma luminária com lâmpada LED 50W, corpo em alumínio, refletor em alumínio de alta reflectância, difusor em vidro temperado transparente, com acionamento por relé fotoelétrico, completo	cj	48
1.3	Poste metálico para iluminação de 9 metros de altura, com quatro luminárias com lâmpadas LED 200W, corpo em alumínio, refletor em alumínio de alta reflectância, difusor em vidro temperado transparente, com acionamento por relé fotoelétrico, completo	cj	02
1.4	Refletor de solo Ip mínimo 66, com lâmpada Led 200W/220V, 6.000K, completo	cj	04
1.5	Relé fotoelétrico 220V com base	cj	89
1.6	Caixa de ferro esmaltado 4x4"	un	89
1.7	Espelho cego 4x4"	un	89
1.8	Sinalizador rotativo pisca-pisca para veículos	un	02
1.9	Caixa de passagem em alvenaria 30x30x30cm, com tampa de concreto E=8cm	un	05
1.10	Caixa de passagem em alvenaria 80x80x80cm, com tampa de concreto E=8cm	un	08
1.11	Eletroduto flexível reforçado Ø1"	m	895
1.12	Eletroduto flexível Ø2" - PEAD	m	48
1.13	Eletroduto flexível Ø3" - PEAD	m	110
1.14	Eletroduto flexível Ø4" - PEAD	m	420
1.15	Cabo flexível de cobre Potência 0,6/1KV HEPR-90° livre de halogênios seção 4,0 mm² preto - em bobina	m	830
1.16	Cabo flexível de cobre Potência 0,6/1KV HEPR-90° livre de halogênios seção 4,0 mm² verde - em bobina	m	310
1.17	Cabo flexível de cobre Potência 0,6/1KV HEPR-90° livre de halogênios seção 6,0 mm² preto - em bobina	m	3170
1.18	Cabo flexível de cobre Potência 0,6/1KV HEPR-90° livre de halogênios seção 6,0 mm² verde - em bobina	m	1460
1.19	Terminal agulha para cabinho flexível de 4,0 a 6,0mm²	un	245

**OBRA: INSTITUTO FEDERAL DE EDUCAÇÃO, CIÊNCIA E TECNOLOGIA DE MATO GROSSO - CAMPUS VÁRZEA GRANDE/MT**

REF.: Relação de materiais: Instalações Elétricas - 3ª FASE



**Anexo IV - ATESTADO DE VISITA TECNICA.pdf**



SERVIÇO PÚBLICO FEDERAL  
INSTITUTO FEDERAL DE EDUCAÇÃO, CIÊNCIA E TECNOLOGIA DE MATO GROSSO  
**REITORIA**

**ATESTADO DE VISITA TÉCNICA**

Edital de Licitação:	
Empresa:	
Local e Data:	

À COMISSÃO DE LICITAÇÃO – CCL IFMT

Prezados Senhores:

Nome da Empresa:	
CNPJ:	
Nome do Representante Legal:	
CPF:	
RG e Órgão Expedidor:	

DECLARA, sob as penalidades previstas em Lei, para fins de licitação que:

- I. Recebeu e estudou detalhadamente todos os projetos, memorias e demais documentos integrantes do edital, que conhece os serviços a executar, objeto da presente licitação, e que todas as informações que julga necessárias para a perfeita elaboração da sua proposta foram fornecidas pela Entidade Promotora da Licitação, não sendo esses itens passíveis de questionamentos e reivindicações posteriores à apresentação da proposta;
- II. Não emprega menor de 18 (dezoito) anos de idade em trabalho noturno, perigoso ou insalubre e que não emprega menores de 16 (dezesesseis) anos de idade, salvo se na condição de aprendiz, a partir dos 14 (quatorze) anos de idade.
- III. Não se está impedida de licitar e contratar com a Administração Pública Federal e que comunicará qualquer fato ou evento superveniente quanto à habilitação ao presente certame, especificamente à Regularidade Fiscal, Capacidade Jurídica, Situação Econômica - Financeira e Qualificação Técnica;
- IV. Não foi declarada inidônea por órgão ou entidade da Administração Pública direta ou indireta, federal, estadual, municipal ou do Distrito Federal;
- V. Não se encontra falida, em processo de recuperação judicial ou extrajudicial, submetida a concurso de credores, em liquidação ou em dissolução;
- VI. Na composição societária não existe participação de dirigente e/ ou empregados da Entidade Promotora da Licitação;
- VII. Os profissionais vinculados a ela não participaram e não possuem responsabilidade pela elaboração dos projetos;
- VIII. O Engenheiro ou Arquiteto \_\_\_\_\_, inscrito no CREA ou CAU sob número \_\_\_\_\_ vinculado à empresa, de acordo com o disposto no item xxx do edital da presente licitação, será o responsável técnico pela obra objeto desta licitação e acompanhará pessoalmente a execução do objeto, obrigando-se a permanecer no canteiro de obras na carga horária mensal estipulada na planilha orçamentária.
- IX. Os preços unitários ofertados incluem todos os custos diretos e indiretos para perfeita execução dos serviços, inclusive das despesas com materiais e/ ou equipamentos, ferramentas, fretes, transportes, carga, descarga, armazenagem, vigilância, logística, manutenção, conservação, instalação, supervisão, gerenciamento, operação, processamento, tratamento, combustíveis, ART, todo o controle tecnológico dos materiais e serviços exigidos pelas normas da ABNT, emissão de laudos, certificação comissionamento, plotagens e impressões, despesas junto a concessionárias públicas (água, energia, gás, telefone, esgoto), mão de obra especializada ou não, seguros em geral, garantias, encargos financeiros, riscos, encargos da Legislação Social Trabalhista, Previdenciária, da Infortunistica do Trabalho e responsabilidade civil por qualquer dano causado a terceiros ou dispêndios resultantes de tributos, taxas, emolumentos, multas regulamentos e posturas municipais, estaduais e



federais, enfim, tudo o que for necessário para a execução total e completa dos serviços, bem como o seu lucro, conforme especificações constantes do Edital, sem que caiba, em qualquer caso, qualquer tipo de pleito ao contratante com a alegação de que alguma parcela do custo foi omitida.

- X. Tem ciência de que todos os serviços necessários a completa execução do empreendimento, ainda que omitidos ou subestimados na planilha orçamentária, deverão ser realizados, sem que tenha direito a alteração do valor contratado.
- XI. Os serviços que não constaram da planilha orçamentária da obra foram incluídos como custos ou despesas indiretas na taxa de BDI apresentada

# Documento Digitalizado Público

## Atestado de visita técnica

**Assunto:** Atestado de visita técnica  
**Assinado por:** Filipe Freitas  
**Tipo do Documento:** Documento Comprobatório  
**Situação:** Finalizado  
**Nível de Acesso:** Público  
**Tipo do Conferência:** Mídia

Documento assinado eletronicamente por:

- **Filipe Meirelles Goncalves de Freitas, Diretor de Administração - CD0003 - RTR-DADM**, em 25/06/2024 08:34:29.

Este documento foi armazenado no SUAP em 25/06/2024. Para comprovar sua integridade, faça a leitura do QRCode ao lado ou acesse <https://suap.ifmt.edu.br/verificar-documento-externo/> e forneça os dados abaixo:

**Código Verificador:** 735849

**Código de Autenticação:** 4481fd99c4



**Anexo V - MODELO DE DECLARACAO DE  
INEXISTENCIA DE FATO SUPERVENIENTE  
IMPEDITIVO DA HABILITACAO.pdf**



Ministério da Educação  
Secretaria de Educação Profissional e Tecnológica  
Instituto Federal de Educação Ciência e Tecnologia de Mato Grosso

## ANEXO VIII

### MODELO DE DECLARAÇÃO DE INEXISTÊNCIA DE FATO SUPERVENIENTE

#### IMPEDITIVO DA HABILITAÇÃO

#### RDC Nº 04/2024

(Razão Social da Empresa), estabelecida na ....(endereço completo).... , inscrita no CNPJ sob n.º ....., neste ato representada pelo seu (representante/sócio/procurador), no uso de suas atribuições legais, vem:

**DECLARAR**, para fins de participação no processo licitatório em pauta, sob as penas da Lei, que inexistente qualquer fato impeditivo à sua participação na licitação citada, que não foi declarada inidônea e não está impedida de contratar com o Poder Público de qualquer esfera, ou suspensão de contratar com a Administração, e que se compromete a comunicar ocorrência de fatos supervenientes.

Por ser verdade assina a presente.

Cuiabá/MT, ..... de..... de 2024.

Razão Social da Empresa

Nome do responsável/procurador Cargo do responsável/procurador N.º do documento de identidade

Documento assinado eletronicamente por:

- **Filipe Meirelles Goncalves de Freitas, Diretor de Administração - CD0003 - RTR-DADM**, em 24/06/2024 16:10:21.

Este documento foi emitido pelo SUAP em 24/06/2024. Para comprovar sua autenticidade, faça a leitura do QRCode ao lado ou acesse <https://suap.ifmt.edu.br/autenticar-documento/> e forneça os dados abaixo:

Código Verificador: 699230

Código de Autenticação: 81f6dc8725



Formulário 57/2024 - RTR-COM/RTR-DLS/RTR-DADM/RTR-PROAD/RTR/IFMT

**Anexo VI - MODELO DE DECLARACAO DE  
CUMPRIMENTO AO DISPOSTO NO INCISO XXXIII DO  
ART. 7, DA CONSTITUICAO FEDERAL.pdf**



Ministério da Educação  
Secretaria de Educação Profissional e Tecnológica  
Instituto Federal de Educação Ciência e Tecnologia de Mato Grosso

## ANEXO V

### MODELO DE DECLARAÇÃO DE CUMPRIMENTO AO DISPOSTO NO INCISO XXXIII DO ART.

#### 7º, DA CONSTITUIÇÃO FEDERAL

\_\_\_\_\_ (nome da empresa), inscrita no CNPJ sob  
nº \_\_\_\_\_, por intermédio de seu representante legal, Sr.(a) \_\_\_\_\_  
\_\_\_\_\_, portador(a) da Carteira de Identidade nº \_\_\_\_\_

\_\_\_\_\_ Órgão expedidor \_\_\_\_\_ e do C.P.F nº \_\_\_\_\_,

**DECLARA**, para fins de cumprimento do disposto no inciso XXXIII do Art. 7º da Constituição Federal, que não emprega menor de dezoito anos em trabalho noturno, perigoso ou insalubre e que não emprega menor de dezesseis anos.

**Ressalva:** emprega menor, a partir de quatorze anos, na condição de aprendiz ( ) (assinalar com “x” a ressalva acima, caso verdadeira)

(Local e data) \_\_\_\_\_, \_\_\_\_ de \_\_\_\_\_ de 2022.

(representante legal com nome e cargo)

Documento assinado eletronicamente por:

- **Filipe Meirelles Goncalves de Freitas, Diretor de Administração - CD0003 - RTR-DADM**, em 24/06/2024 16:59:34.

Este documento foi emitido pelo SUAP em 24/06/2024. Para comprovar sua autenticidade, faça a leitura do QRCode ao lado ou acesse <https://suap.ifmt.edu.br/autenticar-documento/> e forneça os dados abaixo:

Código Verificador: 699273

Código de Autenticação: b4f20f6bfa



Formulário 59/2024 - RTR-COM/RTR-DLS/RTR-DADM/RTR-PROAD/RTR/IFMT



**Anexo VII - MODELO DE DECLARACAO DE  
ELABORACAO INDEPENDENTE DE PROPOSTA.pdf**



Ministério da Educação  
Secretaria de Educação Profissional e Tecnológica  
Instituto Federal de Educação Ciência e Tecnologia de Mato Grosso

## ANEXO VII

### MODELO DE DECLARAÇÃO DE ELABORAÇÃO INDEPENDENTE DE PROPOSTA

*Nos termos da Instrução Normativa SLTI/MPOG N° 02/2009*

#### CONCORRÊNCIA N° 04/2024

\_\_\_\_\_ (REPRESENTANTE DO LICITANTE), portador da Cédula de Identidade RG n° \_\_\_\_\_ e do CPF n°, como representante devidamente constituído da

\_\_\_\_\_ (IDENTIFICAÇÃO DO LICITANTE), inscrita no CNPJ n°, doravante denominado Licitante, para fins do disposto no Edital da presente Licitação, declara, sob as penas da lei, em especial o art. 299 do Código Penal Brasileiro, que:

- a. a proposta apresentada para participar da presente Licitação foi elaborada de maneira independente pelo Licitante, e o conteúdo da proposta não foi, no todo ou em parte, direta ou indiretamente, informado, discutido ou recebido de qualquer outro participante potencial ou de fato da presente Licitação, por qualquer meio ou por qualquer pessoa;
- b. a intenção de apresentar a proposta elaborada para participar da presente Licitação não foi informada, discutida ou recebida de qualquer outro participante potencial ou de fato da presente Licitação, por qualquer meio ou por qualquer pessoa;
- c. que não tentou, por qualquer meio ou por qualquer pessoa, influir na decisão de qualquer outro participante potencial ou de fato da presente Licitação quanto a participar ou não da referida licitação;
- d. que o conteúdo da proposta apresentada para participar da presente Licitação não será, no todo ou em parte, direta ou indiretamente, comunicado ou discutido com qualquer outro participante potencial ou de fato da presente Licitação antes da adjudicação do objeto da referida licitação;

e. que o conteúdo da proposta apresentada para participar da presente Licitação não foi, no todo ou em parte, direta ou indiretamente, informado, discutido ou recebido de qualquer integrante do órgão licitante antes da abertura oficial das propostas; e

f. que está plenamente ciente do teor e da extensão desta declaração e que detém plenos poderes e informações para firmá-la.

Local \_\_\_\_\_, de \_\_\_\_\_ de 2024.

*(assinatura do representante legal do Licitante)*

Documento assinado eletronicamente por:

- **Filipe Meirelles Goncalves de Freitas, Diretor de Administração - CD0003 - RTR-DADM**, em 24/06/2024 16:04:41.

Este documento foi emitido pelo SUAP em 24/06/2024. Para comprovar sua autenticidade, faça a leitura do QRCode ao lado ou acesse <https://suap.ifmt.edu.br/autenticar-documento/> e forneça os dados abaixo:

Código Verificador: 699205

Código de Autenticação: 0e9d3273d0



**Anexo VIII - MODELO DE PROPOSTA.pdf**



Ministério da Educação  
Secretaria de Educação Profissional e Tecnológica  
Instituto Federal de Educação Ciência e Tecnologia de Mato Grosso

## ANEXO VI

### MODELO DE PROPOSTA

Ao

Instituto Federal de Educação, Ciência e Tecnologia de Mato Grosso IFMT -*Campus  
Várzea Grande*

Ref.: CONCORRÊNCIA n.º 04/2024.

- I. Para tanto, nos propomos a executar os serviços pelos preços constantes da planilha de quantitativos e preços unitários anexa e pelo

preço global de R\$ \_\_\_\_\_ ( \_\_\_\_\_ ).

Apresentamos a Vossa Senhoria a nossa proposta de preços, detalhada nos documentos anexos, para execução da obra de que trata o CONCORRÊNCIA n.º 04/2024, conforme condições estabelecidas no edital e seus anexos.

II. Os prazos por nós indicados são os que se seguem:

- a. prazo de validade da proposta: 120 (cento e vinte) dias;
- b. prazo de execução dos serviços: ..... (.....) dias; e
- c. prazo de garantia dos serviços: 05 (cinco) anos.

Os dados da nossa empresa são:

a. Razão Social:

\_\_\_\_\_;

b. CNPJ n.º:

\_\_\_\_\_;

c. Inscrição Estadual n.º:

\_\_\_\_\_;

d. Endereço:

\_\_\_\_\_;

e. CEP:  
\_\_\_\_\_;

f. Cidade:  
\_\_\_\_\_;

g. Estado:  
\_\_\_\_\_;

h. Fone:  
\_\_\_\_\_;

i. Dados Bancários:  
\_\_\_\_\_;

j) E-mail:  
\_\_\_\_\_.

Cuiabá/MT, \_\_\_\_\_ de \_\_\_\_ de 2024.

Assinatura e carimbo  
(do representante legal)

Documento assinado eletronicamente por:

- **Filipe Meirelles Goncalves de Freitas, Diretor de Administração - CD0003 - RTR-DADM**, em 24/06/2024 16:29:00.

Este documento foi emitido pelo SUAP em 24/06/2024. Para comprovar sua autenticidade, faça a leitura do QRCode ao lado ou acesse <https://suap.ifmt.edu.br/autenticar-documento/> e forneça os dados abaixo:

Código Verificador: 699236  
Código de Autenticação: 3f4847f719



**Anexo IX - Planilha orcamentaria.pdf**

João Bosco Beraldo  
CPF:



**Obra**  
Campus Várzea Grande - Fase 3 - Pavimentação e Drenagem

**Bancos**  
SINAPI - 04/2024 - Mato Grosso  
SICRO3 - 01/2024 - Mato Grosso  
SEINFRA - 028 - Ceará  
SETOP - 01/2024 - Minas

**B.D.I.**  
22,23%

**Encargos Sociais**  
Não Desonerado:  
Horista: 66,49%  
Mensalista: 107,58%

**Orçamento Sintético**

Item	Código	Banco	Descrição	Und	Quant.	Valor Unit	Valor Unit com BDI	Total	Peso (%)
<b>1</b>			<b>SERVIÇOS PRELIMINARES</b>					<b>74.467,95</b>	<b>2,61 %</b>
1.1	103689	SINAPI	FORNECIMENTO E INSTALAÇÃO DE PLACA DE OBRA COM CHAPA GALVANIZADA E ESTRUTURA DE MADEIRA. AF_03/2022_PS	m²	6,4	331,35	405,00	2.592,00	0,09 %
1.2	73847/001	SINAPI	ALUGUEL CONTAINER/ESCRIT INCL INST ELET LARG=2,20 COMP=6,20M ALT=2,50M CHAPA ACO C/NERV TRAPEZ FORRO C/ISOL TERMO/ACUSTICO CHASSIS REFORC PISO COMPENS NAVAL EXC TRANSP/CARGA/DESCARGA	MES	6	650,39	794,97	4.769,82	0,17 %
1.3	73847/003	SINAPI	ALUGUEL CONTAINER/SANIT C/2 VASOS/1 LAVAT/1 MIC/4 CHUV LARG=2,20M COMPR=6,20M ALT=2,50M CHAPA ACO C/NERV TRAPEZ FORRO C/ISOLAM TERMO/ACUSTICO CHASSIS REFORC PISO COMPENS NAVAL INCL INST ELETR/HIDR EXCL TRANSP/CARGA/DESCARG	MES	6	1.030,44	1.259,50	7.557,00	0,27 %
1.4	ED-16350	SETOP	LOCAÇÃO DE CONTAINER COM ISOLAMENTO TÉRMICO, TIPO 3, PARA DEPÓSITO/FERRAMENTARIA DE OBRA, COM MEDIDAS REFERENCIAIS DE (6) METROS COMPRIMENTO, (2,3) METROS LARGURA E (2,5) METROS ALTURA ÚTIL INTERNA, INCLUSIVE LIGAÇÕES ELÉTRICAS INTERNAS, EXCLUSIVE MOBILIZAÇÃO/DESMOBILIZAÇÃO E LIGAÇÕES PROVISÓRIAS EXTERNAS	mês	6	900,92	1.101,19	6.607,14	0,23 %
1.5	ED-50137	SETOP	MOBILIZAÇÃO E DESMOBILIZAÇÃO DE CONTAINER, INCLUSIVE CARGA, DESCARGA E TRANSPORTE EM CAMINHÃO CARROCERIA COM GUINDAUTO (MUNCK), EXCLUSIVE LOCAÇÃO DO CONTAINER	un	6	1.582,26	1.933,99	11.603,94	0,41 %
1.6	ED-50266	SETOP	LIMPEZA FINAL PARA ENTREGA DA OBRA	m²	850	10,25	12,52	10.642,00	0,37 %
<b>1.7</b>			<b>SERVIÇOS TÉCNICOS PROFISSIONAIS</b>					<b>30.696,05</b>	<b>1,08 %</b>
1.7.1	99058	SINAPI	LOCAÇÃO DE PONTO PARA REFERÊNCIA TOPOGRÁFICA. AF_10/2018	UN	20	11,50	14,05	281,00	0,01 %
1.7.2	94296	SINAPI	TOPOGRAFO COM ENCARGOS COMPLEMENTARES	MES	1	6.244,34	7.632,45	7.632,45	0,27 %
1.7.3	CO-27387	SETOP	COMO CONSTRUÍDO ("AS BUILT") DE PROJETOS COM ÁREA DE 10.001 M2 ATÉ 20.000 M2	m²	3795	1,28	1,56	5.920,20	0,21 %



João Bosco Beraldo  
CPF:

1.7.4	CO-33082	SETOP	ENGENHEIRO AMBIENTAL, NÍVEL SÊNIOR, INCLUSIVE ENCARGOS COMPLEMENTARES(LICENÇA AMBIENTAL)	hora	60	229,93	281,04	16.862,40	0,59 %
<b>2</b>			<b>Administração da Obra</b>					<b>252.951,45</b>	<b>8,88 %</b>
2.1	93565	SINAPI	ENGENHEIRO CIVIL DE OBRA JUNIOR COM ENCARGOS COMPLEMENTARES	MES	3	33.869,62	41.398,83	124.196,49	4,36 %
2.2	94295	SINAPI	MESTRE DE OBRAS COM ENCARGOS COMPLEMENTARES	MES	6	17.556,38	21.459,16	128.754,96	4,52 %
<b>3</b>			<b>DRENAGEM</b>					<b>394.290,94</b>	<b>13,84 %</b>
3.1	99063	SINAPI	LOCAÇÃO DE REDE DE ÁGUA OU ESGOTO. AF_03/2024	M	566,2	11,93	14,58	8.255,19	0,29 %
3.2	90099	SINAPI	ESCAVAÇÃO MECANIZADA DE VALA COM PROF. ATÉ 1,5 M (MÉDIA MONTANTE E JUSANTE/UMA COMPOSIÇÃO POR TRECHO), RETROESCAV. (0,26 M3), LARG. MENOR QUE 0,8 M, EM SOLO DE 1A CATEGORIA, EM LOCAIS COM ALTO NÍVEL DE INTERFERÊNCIA. AF_02/2021	m³	600,62	17,41	21,28	12.781,19	0,45 %
3.3	79483	SINAPI	APILOAMENTO COM MACO DE 30KG	m²	387,55	45,54	55,66	21.571,03	0,76 %
3.4	100324	SINAPI	LASTRO COM MATERIAL GRANULAR (PEDRA BRITADA N.1 E PEDRA BRITADA N.2), APLICADO EM PISOS OU LAJES SOBRE SOLO, ESPESSURA DE *10 CM*. AF_01/2024	m³	19,38	250,40	306,06	5.931,44	0,21 %
3.5	95571	SINAPI	TUBO DE CONCRETO (SIMPLES) PARA REDES COLETORAS DE ÁGUAS PLUVIAIS, DIÂMETRO DE 400 MM, JUNTA RÍGIDA, INSTALADO EM LOCAL COM ALTO NÍVEL DE INTERFERÊNCIAS - FORNECIMENTO E ASSENTAMENTO. AF_03/2024	M	333	117,35	143,43	47.762,19	1,68 %
3.6	92212	SINAPI	TUBO DE CONCRETO PARA REDES COLETORAS DE ÁGUAS PLUVIAIS, DIÂMETRO DE 600 MM, JUNTA RÍGIDA, INSTALADO EM LOCAL COM BAIXO NÍVEL DE INTERFERÊNCIAS - FORNECIMENTO E ASSENTAMENTO. AF_03/2024	M	229	312,50	381,96	87.468,84	3,07 %
3.7	92214	SINAPI	TUBO DE CONCRETO PARA REDES COLETORAS DE ÁGUAS PLUVIAIS, DIÂMETRO DE 800 MM, JUNTA RÍGIDA, INSTALADO EM LOCAL COM BAIXO NÍVEL DE INTERFERÊNCIAS - FORNECIMENTO E ASSENTAMENTO. AF_03/2024	M	6	503,51	615,44	3.692,64	0,13 %
3.8	104728	SINAPI	REATERRO MECANIZADO DE VALA COM ESCAVADEIRA HIDRÁULICA (CAPACIDADE DA CAÇAMBA: 0,8 M³/POTÊNCIA: 111 HP), LARGURA DE 1,5 A 2,5 M, PROFUNDIDADE ATÉ 1,5 M, COM SOLO (SEM SUBSTITUIÇÃO) DE 1ª CATEGORIA, COM PLACA VIBRATÓRIA. AF_08/2023	m³	472,21	20,55	25,11	11.857,19	0,42 %
<b>3.9</b>			<b>BOCAS DE LOBO</b>		<b>27</b>			<b>89.459,77</b>	<b>3,14 %</b>
3.9.1	90099	SINAPI	ESCAVAÇÃO MECANIZADA DE VALA COM PROF. ATÉ 1,5 M (MÉDIA MONTANTE E JUSANTE/UMA COMPOSIÇÃO POR TRECHO), RETROESCAV. (0,26 M3), LARG. MENOR QUE 0,8 M, EM SOLO DE 1A CATEGORIA, EM LOCAIS COM ALTO NÍVEL DE INTERFERÊNCIA. AF_02/2021	m³	4,81 x 27,00 = 129,87	17,41	21,28	2.763,63	0,10 %
3.9.2	79483	SINAPI	APILOAMENTO COM MACO DE 30KG	m²	0,55 x 27,00 = 14,85	45,54	55,66	826,55	0,03 %

João Bosco Beraldo

CPF:

3.9.3	100324	SINAPI	LASTRO COM MATERIAL GRANULAR (PEDRA BRITADA N.1 E PEDRA BRITADA N.2), APLICADO EM PISOS OU LAJES SOBRE SOLO, ESPESSURA DE *10 CM*. AF_01/2024	m³	0,0275 x 27,00 = 0.7425	250,40	306,06	227,24	0,01 %
3.9.4	102727	SINAPI	FABRICAÇÃO, MONTAGEM E DESMONTAGEM DE FÔRMA PARA BOCA PARA BUEIRO, EM CHAPA DE MADEIRA COMPENSADA RESINADA, E = 17 MM, 2 UTILIZAÇÕES. AF_07/2021	m²	10,22 x 27,00 = 275.94	137,50	168,06	46.374,47	1,63 %
3.9.5	96544	SINAPI	ARMAÇÃO DE BLOCO UTILIZANDO AÇO CA-50 DE 6,3 MM - MONTAGEM. AF_01/2024	KG	4,81 x 27,00 = 129.87	23,70	28,96	3.761,03	0,13 %
3.9.6	103798	SINAPI	CONCRETAGEM DE DISSIPADOR DE ENERGIA, CONCRETO USINADO, FCK = 20 MPA, COM USO DE BOMBA - LANÇAMENTO, ADENSAMENTO E ACABAMENTO. AF_08/2022	m³	0,4946 x 27,00 = 13.3542	899,05	1.098,90	14.674,93	0,52 %
3.9.7	93382	SINAPI	REATERRO MANUAL DE VALAS, COM COMPACTADOR DE SOLOS DE PERCUSSÃO. AF_08/2023	m³	3,98 x 27,00 = 107.46	33,85	41,37	4.445,62	0,16 %
3.9.8	00043440	SINAPI	CONJUNTO PRE-MOLDADO COMPOSTO POR GRELHA (0,99 X 0,45 M), QUADRO (1,10 X 0,52 M) E CANTONEIRA (1,10 X 0,35 M), EM CONCRETO ARMADO, COM FCK DE 21 MPA	UN	1,00 x 27,00 = 27.0	496,53	606,90	16.386,30	0,58 %
<b>3.10</b>			<b>POÇOS DE VISITA_PV1/2/3/5/6/7/9/15 _ BALÃO</b>			<b>8</b>		<b>19.673,47</b>	<b>0,69 %</b>
3.10.1	90099	SINAPI	ESCAVAÇÃO MECANIZADA DE VALA COM PROF. ATÉ 1,5 M (MÉDIA MONTANTE E JUSANTE/UMA COMPOSIÇÃO POR TRECHO), RETROESCAV. (0,26 M3), LARG. MENOR QUE 0,8 M, EM SOLO DE 1A CATEGORIA, EM LOCAIS COM ALTO NÍVEL DE INTERFERÊNCIA. AF_02/2021	m³	9,64 x 8,00 = 77.12	17,41	21,28	1.641,11	0,06 %
3.10.2	79483	SINAPI	APILOAMENTO COM MACO DE 30KG	m²	1,87 x 8,00 = 14.96	45,54	55,66	832,67	0,03 %
3.10.3	100324	SINAPI	LASTRO COM MATERIAL GRANULAR (PEDRA BRITADA N.1 E PEDRA BRITADA N.2), APLICADO EM PISOS OU LAJES SOBRE SOLO, ESPESSURA DE *10 CM*. AF_01/2024	m³	0,187 x 8,00 = 1.496	250,40	306,06	457,86	0,02 %
3.10.4	102727	SINAPI	FABRICAÇÃO, MONTAGEM E DESMONTAGEM DE FÔRMA PARA BOCA PARA BUEIRO, EM CHAPA DE MADEIRA COMPENSADA RESINADA, E = 17 MM, 2 UTILIZAÇÕES. AF_07/2021	m²	5,04 x 8,00 = 40.32	137,50	168,06	6.776,17	0,24 %
3.10.5	96544	SINAPI	ARMAÇÃO DE BLOCO UTILIZANDO AÇO CA-50 DE 6,3 MM - MONTAGEM. AF_01/2024	KG	3,52 x 8,00 = 28.16	23,70	28,96	815,51	0,03 %
3.10.6	103798	SINAPI	CONCRETAGEM DE DISSIPADOR DE ENERGIA, CONCRETO USINADO, FCK = 20 MPA, COM USO DE BOMBA - LANÇAMENTO, ADENSAMENTO E ACABAMENTO. AF_08/2022	m³	0,70 x 8,00 = 5.6	899,05	1.098,90	6.153,84	0,22 %
3.10.7	98679	SINAPI	PISO CIMENTADO, TRAÇO 1:3 (CIMENTO E AREIA), ACABAMENTO LISO, ESPESSURA 2,0 CM, PREPARO MECÂNICO DA ARGAMASSA. AF_09/2020	m²	1,35 x 8,00 = 10.8	46,22	56,49	610,09	0,02 %
3.10.8	93382	SINAPI	REATERRO MANUAL DE VALAS, COM COMPACTADOR DE SOLOS DE PERCUSSÃO. AF_08/2023	m³	7,21 x 8,00 = 57.68	33,85	41,37	2.386,22	0,08 %
<b>3.11</b>			<b>POÇOS DE VISITA_CHAMINÉS_ 15 unidades</b>			<b>15</b>		<b>31.866,86</b>	<b>1,12 %</b>
3.11.1	101159	SINAPI	ALVENARIA DE VEDAÇÃO DE BLOCOS CERÂMICOS MACIÇOS DE 5X10X20CM (ESPESSURA 10CM) E ARGAMASSA DE ASSENTAMENTO COM PREPARO EM BETONEIRA. AF_05/2020	m²	2,30 x 15,00 = 34.5	187,62	229,32	7.911,54	0,28 %

João Bosco Beraldo  
CPF:

3.11.2	87894	SINAPI	CHAPISCO APLICADO EM ALVENARIA (SEM PRESENÇA DE VÃOS) E ESTRUTURAS DE CONCRETO DE FACHADA, COM COLHER DE PEDREIRO. ARGAMASSA TRAÇO 1:3 COM PREPARO EM BETONEIRA 400L. AF_10/2022	m <sup>2</sup>	4,60 x 15,00 = 69.0	9,14	11,17	770,73	0,03 %
3.11.3	98562	SINAPI	IMPERMEABILIZAÇÃO DE SUPERFÍCIE COM ARGAMASSA DE CIMENTO E AREIA, COM ADITIVO IMPERMEABILIZANTE, E = 1,5CM. AF_09/2023	m <sup>2</sup>	4,60 x 15,00 = 69.0	64,42	78,74	5.433,06	0,19 %
3.11.4	102727	SINAPI	FABRICAÇÃO, MONTAGEM E DESMONTAGEM DE FÔRMA PARA BOCA PARA BUEIRO, EM CHAPA DE MADEIRA COMPENSADA RESINADA, E = 17 MM, 2 UTILIZAÇÕES. AF_07/2021	m <sup>2</sup>	0,34 x 15,00 = 5.1	137,50	168,06	857,10	0,03 %
3.11.5	96544	SINAPI	ARMAÇÃO DE BLOCO UTILIZANDO AÇO CA-50 DE 6,3 MM - MONTAGEM. AF_01/2024	KG	3,52 x 15,00 = 52.8	23,70	28,96	1.529,08	0,05 %
3.11.6	103798	SINAPI	CONCRETO USINADO 20 MPa, INCLUSIVE LANÇAMENTO E ADENSAMENTO	m <sup>3</sup>	0,0934 x 15,00 = = 1.401	899,05	1.098,90	1.539,55	0,05 %
3.11.7	98114	SINAPI	TAMPA CIRCULAR PARA ESGOTO E DRENAGEM, EM FERRO FUNDIDO, DIÂMETRO INTERNO = 0,6 M. AF_12/2020	UN	1,00 x 15,00 = 15.0	754,09	921,72	13.825,80	0,49 %
<b>3.12</b>			<b>CAIXAS DE PASSAGEM (5UN)</b>		<b>5</b>			<b>11.210,63</b>	<b>0,39 %</b>
3.12.1	90099	SINAPI	ESCAVAÇÃO MECANIZADA DE VALA COM PROF. ATÉ 1,5 M (MÉDIA MONTANTE E JUSANTE/UMA COMPOSIÇÃO POR TRECHO), RETROESCAV. (0,26 M3), LARG. MENOR QUE 0,8 M, EM SOLO DE 1A CATEGORIA, EM LOCAIS COM ALTO NÍVEL DE INTERFERÊNCIA. AF_02/2021	m <sup>3</sup>	4,52 x 5,00 = 22.6	17,41	21,28	480,92	0,02 %
3.12.2	100324	SINAPI	LASTRO COM MATERIAL GRANULAR (PEDRA BRITADA N.1 E PEDRA BRITADA N.2), APLICADO EM PISOS OU LAJES SOBRE SOLO, ESPESSURA DE *10 CM*. AF_01/2024	m <sup>3</sup>	0,041 x 5,00 = 0.205	250,40	306,06	62,74	0,00 %
3.12.3	96544	SINAPI	ARMAÇÃO DE BLOCO UTILIZANDO AÇO CA-50 DE 6,3 MM - MONTAGEM. AF_01/2024	KG	2,70 x 5,00 = 13.5	23,70	28,96	390,96	0,01 %
3.12.4	102727	SINAPI	FABRICAÇÃO, MONTAGEM E DESMONTAGEM DE FÔRMA PARA BOCA PARA BUEIRO, EM CHAPA DE MADEIRA COMPENSADA RESINADA, E = 17 MM, 2 UTILIZAÇÕES. AF_07/2021	m <sup>2</sup>	7,93 x 5,00 = 39.65	137,50	168,06	6.663,57	0,23 %
3.12.5	103798	SINAPI	CONCRETO USINADO 20 MPa, INCLUSIVE LANÇAMENTO E ADENSAMENTO	m <sup>3</sup>	0,50 x 5,00 = 2.5	899,05	1.098,90	2.747,25	0,10 %
3.12.6	98679	SINAPI	PISO CIMENTADO, TRAÇO 1:3 (CIMENTO E AREIA), ACABAMENTO LISO, ESPESSURA 2,0 CM, PREPARO MECÂNICO DA ARGAMASSA. AF_09/2020	m <sup>2</sup>	0,50 x 5,00 = 2.5	46,22	56,49	141,22	0,00 %
3.12.7	93382	SINAPI	REATERRO MANUAL DE VALAS, COM COMPACTADOR DE SOLOS DE PERCUSSÃO. AF_08/2023	m <sup>3</sup>	3,50 x 5,00 = 17.5	33,85	41,37	723,97	0,03 %
<b>3.13</b>			<b>CANAleta MEIA CANA</b>					<b>7.555,43</b>	<b>0,27 %</b>
3.13.1	90099	SINAPI	ESCAVAÇÃO MECANIZADA DE VALA COM PROF. ATÉ 1,5 M (MÉDIA MONTANTE E JUSANTE/UMA COMPOSIÇÃO POR TRECHO), RETROESCAV. (0,26 M3), LARG. MENOR QUE 0,8 M, EM SOLO DE 1A CATEGORIA, EM LOCAIS COM ALTO NÍVEL DE INTERFERÊNCIA. AF_02/2021	m <sup>3</sup>	9,226	17,41	21,28	196,32	0,01 %

João Bosco Beraldo  
CPF:

3.13.2	100323	SINAPI	LASTRO COM MATERIAL GRANULAR (AREIA MÉDIA), APLICADO EM PISOS OU LAJES SOBRE SOLO, ESPESSURA DE *10 CM*. AF_01/2024	m³	2,42	241,93	295,71	715,61	0,03 %
3.13.3	102990	SINAPI	CANALETA MEIA CANA PRÉ-MOLDADA DE CONCRETO (D = 30 CM) - FORNECIMENTO E INSTALAÇÃO. AF_08/2021	M	103	52,77	64,50	6.643,50	0,23 %
<b>3.14</b>			<b>DRENO</b>					<b>25.979,82</b>	<b>0,91 %</b>
3.14.1	90099	SINAPI	ESCAVAÇÃO MECANIZADA DE VALA COM PROF. ATÉ 1,5 M (MÉDIA MONTANTE E JUSANTE/UMA COMPOSIÇÃO POR TRECHO), RETROSCAV. (0,26 M3), LARG. MENOR QUE 0,8 M, EM SOLO DE 1A CATEGORIA, EM LOCAIS COM ALTO NÍVEL DE INTERFERÊNCIA. AF_02/2021	m³	58,1	17,41	21,28	1.236,36	0,04 %
3.14.2	102668	SINAPI	DRENO SUBSUPERFICIAL (SEÇÃO 0,40 X 0,40 M), COM TUBO DE PVC CORRUGADO RÍGIDO PERFURADO, DN 100 MM, ENCHIMENTO COM BRITA, ENVOLVIDO COM MANTA GEOTÊXTIL. AF_07/2021	M	166	118,57	144,92	24.056,72	0,84 %
3.14.3	93382	SINAPI	REATERRO MANUAL DE VALAS, COM COMPACTADOR DE SOLOS DE PERCUSSÃO. AF_08/2023	m³	16,6	33,85	41,37	686,74	0,02 %
<b>3.15</b>			<b>LIMPEZA DE TUBULAÇÃO EXISTENTE</b>					<b>9.225,25</b>	<b>0,32 %</b>
3.15.1	RO-42874	SETOP	Limpeza mecânica de bueiros por hidrojateamento, com obstrução média - Ø 0,40m	m	103	37,58	45,93	4.730,79	0,17 %
3.15.2	RO-42875	SETOP	Limpeza mecânica de bueiros por hidrojateamento, com obstrução média - Ø 0,60m	m	81	42,27	51,66	4.184,46	0,15 %
3.15.3	RO-42876	SETOP	Limpeza mecânica de bueiros por hidrojateamento, com obstrução média - Ø 0,80m	m	5	50,73	62,00	310,00	0,01 %
<b>4</b>			<b>PAVIMENTAÇÃO</b>					<b>1.580.153,46</b>	<b>55,47 %</b>
<b>4.1</b>			<b>MOVIMENTO DE TERRA</b>					<b>90.898,92</b>	<b>3,19 %</b>
4.1.1	98525	SINAPI	LIMPEZA MECANIZADA DE CAMADA VEGETAL, VEGETAÇÃO E PEQUENAS ÁRVORES (DIÂMETRO DE TRONCO MENOR QUE 0,20 M), COM TRATOR DE ESTEIRAS. AF_03/2024	m²	11592,38	0,70	0,85	9.853,52	0,35 %
4.1.2	79473	SINAPI	CORTE E ATERRO COMPENSADO	m³	1536,31	8,30	10,14	15.578,18	0,55 %
4.1.3	101119	SINAPI	ESCAVAÇÃO HORIZONTAL, INCLUINDO ESCARIFICAÇÃO EM SOLO DE 2A CATEGORIA COM TRATOR DE ESTEIRAS (100HP/LÂMINA: 2,19M3). AF_07/2020	m³	1078,67	9,10	11,12	11.994,81	0,42 %
4.1.4	96385	SINAPI	EXECUÇÃO E COMPACTAÇÃO DE ATERRO COM SOLO PREDOMINANTEMENTE ARGILOSO - EXCLUSIVE SOLO, ESCAVAÇÃO, CARGA E TRANSPORTE. AF_11/2019	m³	1536,31	12,82	15,66	24.058,61	0,84 %
4.1.6	93588	SINAPI	TRANSPORTE COM CAMINHÃO BASCULANTE DE 10 M³, EM VIA URBANA EM LEITO NATURAL (UNIDADE: M3XKM). AF_07/2020	M3XKM	7020	3,43	4,19	29.413,80	1,03 %
<b>4.2</b>			<b>PAVIMENTAÇÃO</b>					<b>1.489.254,54</b>	<b>52,28 %</b>

João Bosco Beraldo  
CPF:

4.2.1	96389	SINAPI	EXECUÇÃO E COMPACTAÇÃO DE BASE E OU SUB BASE PARA PAVIMENTAÇÃO DE SOLO (PREDOMINANTEMENTE ARENOSO) COM CIMENTO (TEOR DE 2%) - EXCLUSIVE SOLO, ESCAVAÇÃO, CARGA E TRANSPORTE. AF_11/2019	m³	1223	59,38	72,58	88.765,34	3,12 %
4.2.2	92398	SINAPI	EXECUÇÃO DE PAVIMENTO EM PISO INTERTRAVADO, COM BLOCO RETANGULAR COR NATURAL DE 20 X 10 CM, ESPESSURA 8 CM. AF_10/2022 (INCLUSIVE BERÇO DE AREIA E REJUNTE COM CIMENTO E	m²	6116,69	112,01	136,90	837.374,86	29,40 %
4.2.3	94268	SINAPI	GUIA (MEIO-FIO) E SARJETA CONJUGADOS DE CONCRETO, MOLDADA IN LOCO EM TRECHO CURVO COM EXTRUSORA, 45 CM BASE (15 CM BASE DA GUIA + 30 CM BASE DA SARJETA) X 22 CM ALTURA. AF_01/2024	M	954,03	84,96	103,84	99.066,47	3,48 %
4.2.4	94275	SINAPI	ASSENTAMENTO DE GUIA (MEIO-FIO) EM TRECHO RETO, CONFECCIONADA EM CONCRETO PRÉ-FABRICADO, DIMENSÕES 100X15X13X20 CM (COMPRIMENTO X BASE INFERIOR X BASE SUPERIOR X ALTURA). AF_01/2024	M	250	53,59	65,50	16.375,00	0,57 %
4.2.5	94276	SINAPI	ASSENTAMENTO DE GUIA (MEIO-FIO) EM TRECHO CURVO, CONFECCIONADA EM CONCRETO PRÉ-FABRICADO, DIMENSÕES 100X15X13X20 CM (COMPRIMENTO X BASE INFERIOR X BASE SUPERIOR X ALTURA). AF_01/2024	M	50	57,51	70,29	3.514,50	0,12 %
4.2.6	94263	SINAPI	GUIA (MEIO-FIO) CONCRETO, MOLDADA IN LOCO EM TRECHO RETO COM EXTRUSORA, 13 CM BASE X 22 CM ALTURA. AF_01/2024	M	496,14	47,16	57,64	28.597,50	1,00 %
4.2.7	105004	SINAPI	RAMPA DE ACESSIBILIDADE EM CONCRETO MOLDADO IN LOCO, EM CALÇADA NOVA COM LARGURA MENOR À 3,00 M, FCK 25MPa, COM PISO PODOTÁTIL. AF_03/2024	m²	20,16	175,82	214,90	4.332,38	0,15 %
4.2.8	94991	SINAPI	EXECUÇÃO DE PASSEIO H= 8 CM - (CALÇADA) OU PISO DE CONCRETO COM CONCRETO MOLDADO IN LOCO, USINADO C20, ACABAMENTO CONVENCIONAL, NÃO ARMADO. AF_08/2022 (Calçadas internas, externas e	m³	251,11	993,22	1.214,01	304.850,05	10,70 %
<b>4.2.9</b>			<b>TRAVAMENTO DAS RAMPAS</b>					<b>29.753,85</b>	<b>1,04 %</b>
4.2.9.1	93358	SINAPI	ESCAVAÇÃO MANUAL DE VALA COM PROFUNDIDADE MENOR OU IGUAL A 1,30 M. AF_02/2021	m³	18,47	120,10	146,79	2.711,21	0,10 %
4.2.9.2	92271	SINAPI	FABRICAÇÃO DE FÔRMA PARA LAJES, EM MADEIRA SERRADA, E=25 MM. AF_09/2020	m²	73,86	94,04	114,94	8.489,46	0,30 %
4.2.9.3	103685	SINAPI	CONCRETO FCK 25 MPa, PREPARO, LANÇAMENTO E ADENSAMENTO	m³	11,08	901,47	1.101,86	12.208,60	0,43 %
4.2.9.4	92916	SINAPI	ARMAÇÃO AÇO CA 50 A 6,3 MM - CORTE, DOBRA E MONTAGEM	KG	123,1	20,01	24,45	3.009,79	0,11 %
4.2.9.5	96543	SINAPI	ARMAÇÃO AÇO CA 60 B 5 MM - CORTE, DOBRA E MONTAGEM	KG	102,42	26,64	32,56	3.334,79	0,12 %
<b>4.2.10</b>			<b>ESCADAS</b>					<b>14.926,79</b>	<b>0,52 %</b>
4.2.10.1	89480	SINAPI	ALVENARIA DE BLOCOS DE CONCRETO ESTRUTURAL 14X19X29 CM (ESPESSURA 14 CM), FBK = 14 MPA, UTILIZANDO COLHER DE PEDREIRO. AF_10/2022	m²	24,7	186,87	228,41	5.641,72	0,20 %

João Bosco Beraldo

CPF:

4.2.10.2	104626	SINAPI	EXECUÇÃO DE PASSEIO (CALÇADA) OU PISO DE CONCRETO COM CONCRETO MOLDADO IN LOCO, USINADO C25, ACABAMENTO CONVENCIONAL, NÃO ARMADO. AF_03/2023	m³	5,85	1.016,81	1.242,84	7.270,61	0,26 %
4.2.10.3	74004/003	SINAPI	CONCRETO GROUT, PREPARADO NO LOCAL, LANCADO E ADENSADO	m³	0,31	946,35	1.156,72	358,58	0,01 %
4.2.10.4	100324	SINAPI	LASTRO COM MATERIAL GRANULAR (PEDRA BRITADA N.1 E PEDRA BRITADA N.2), APLICADO EM PISOS OU LAJES SOBRE SOLO, ESPESSURA DE *10 CM*. AF_01/2024	m³	1,95	250,40	306,06	596,81	0,02 %
4.2.10.5	97088	SINAPI	ARMAÇÃO PARA EXECUÇÃO DE RADIER, PISO DE CONCRETO OU LAJE SOBRE SOLO, COM USO DE TELA Q-92. AF_09/2021	KG	27,04	19,84	24,25	655,72	0,02 %
4.2.10.6	93382	SINAPI	REATERRO MANUAL DE VALAS, COM COMPACTADOR DE SOLOS DE PERCUSSÃO. AF_08/2023	m³	9,75	33,85	41,37	403,35	0,01 %
4.2.11	103946	SINAPI	PLANTIO DE GRAMA ESMERALDA OU SÃO CARLOS OU CURITIBANA, EM PLACAS. AF_05/2022	m²	2297,87	21,97	26,85	61.697,80	2,17 %
<b>5</b>			<b>ARQUIBANCADA DA PRAÇA CÍVICA</b>					<b>60.925,63</b>	<b>2,14 %</b>
5.1	94107	SINAPI	LASTRO COM PREPARO DE FUNDO, LARGURA MAIOR OU IGUAL A 1,5 M, COM CAMADA DE BRITA, LANÇAMENTO MANUAL. AF_08/2020	m³	5,8	364,61	445,66	2.584,82	0,09 %
5.2	103685	SINAPI	CONCRETAGEM DE MURETAS, FCK=25 MPA, COM USO DE BOMBA - LANÇAMENTO, ADENSAMENTO E ACABAMENTO. AF_02/2022_PS	m³	19	901,47	1.101,86	20.935,34	0,73 %
5.3	74004/003	SINAPI	CONCRETO GROUT, PREPARADO NO LOCAL, LANCADO E ADENSADO	m³	1,7	946,35	1.156,72	1.966,42	0,07 %
5.4	92916	SINAPI	ARMAÇÃO DE ESTRUTURAS DIVERSAS DE CONCRETO ARMADO, EXCETO VIGAS, PILARES, LAJES E FUNDAÇÕES, UTILIZANDO AÇO CA-50 DE 6,3 MM - MONTAGEM. AF_06/2022	KG	260	20,01	24,45	6.357,00	0,22 %
5.5	91815	SINAPI	(COMPOSIÇÃO REPRESENTATIVA) DE ALVENARIA DE BLOCOS DE CONCRETO ESTRUTURAL 14X19X39 CM, (ESPESSURA 14 CM), FBK = 4,5 MPA, UTILIZANDO PALHETA, PARA EDIFICAÇÃO HABITACIONAL. AF_10/2015	m²	75	101,95	124,61	9.345,75	0,33 %
5.6	17.03.330	CPOS/CDHU	Rodapé em cimentado desempenado e alisado com altura 15 cm	M	165,73	41,59	50,83	8.424,05	0,30 %
5.7	94342	SINAPI	ATERRO MANUAL DE VALAS COM AREIA PARA ATERRO. AF_08/2023	m³	4,58	127,60	155,96	714,29	0,03 %
5.8	14.02.050	CPOS/CDHU	Alvenaria de elevação de 1 1/2 tijolo maciço comum	m²	14	395,62	483,56	6.769,84	0,24 %
5.9	87894	SINAPI	CHAPISCO APLICADO EM ALVENARIA (SEM PRESENÇA DE VÃOS) E ESTRUTURAS DE CONCRETO DE FACHADA, COM COLHER DE PEDREIRO. ARGAMASSA TRAÇO 1:3 COM PREPARO EM BETONEIRA 400L. AF_10/2022	m²	14	9,14	11,17	156,38	0,01 %
5.10	87795	SINAPI	EMBOÇO OU MASSA ÚNICA EM ARGAMASSA INDUSTRIALIZADA, PREPARO MECÂNICO E APLICAÇÃO COM EQUIPAMENTO DE MISTURA E PROJEÇÃO DE 1,5 M3/H DE ARGAMASSA EM PANOS CEGOS DE FACHADA (SEM PRESENÇA DE VÃOS), ESPESSURA DE 25 MM. AF_08/2022	m²	14	99,15	121,19	1.696,66	0,06 %

João Bosco Beraldo  
CPF:


5.11	73844/002	SINAPI	MURO DE ARRIMO DE ALVENARIA DE TIJOLOS	m³	1,6	1.009,93	1.234,43	1.975,08	0,07 %
<b>6</b>			<b>ELÉTRICA - ILUMINAÇÃO EXTERNA</b>					<b>485.696,59</b>	<b>17,05 %</b>
<b>6.1</b>			<b>CAIXAS E ELETRODUTOS</b>					<b>121.919,91</b>	<b>4,28 %</b>
6.1.1	91847	SINAPI	ELETRODUTO FLEXÍVEL CORRUGADO REFORÇADO, PVC, DN 32 MM (1"), PARA CIRCUITOS TERMINAIS, INSTALADO EM LAJE - FORNECIMENTO E INSTALAÇÃO. AF_03/2023	M	895	14,78	18,06	16.163,70	0,57 %
6.1.2	97668	SINAPI	ELETRODUTO FLEXÍVEL CORRUGADO, PEAD, DN 63 (2"), PARA REDE ENTERRADA DE DISTRIBUIÇÃO DE ENERGIA ELÉTRICA - FORNECIMENTO E INSTALAÇÃO. AF_12/2021	M	48	13,72	16,76	804,48	0,03 %
6.1.3	97669	SINAPI	ELETRODUTO FLEXÍVEL CORRUGADO, PEAD, DN 90 (3"), PARA REDE ENTERRADA DE DISTRIBUIÇÃO DE ENERGIA ELÉTRICA - FORNECIMENTO E INSTALAÇÃO. AF_12/2021	M	110	20,61	25,19	2.770,90	0,10 %
6.1.4	97670	SINAPI	ELETRODUTO FLEXÍVEL CORRUGADO, PEAD, DN 100 (4"), PARA REDE ENTERRADA DE DISTRIBUIÇÃO DE ENERGIA ELÉTRICA - FORNECIMENTO E INSTALAÇÃO. AF_12/2021	M	420	25,88	31,63	13.284,60	0,47 %
6.1.5	97886	SINAPI	CAIXA ENTERRADA ELÉTRICA RETANGULAR, EM ALVENARIA COM TIJOLOS CERÂMICOS MACIÇOS, FUNDO COM BRITA, DIMENSÕES INTERNAS: 0,3X0,3X0,3 M. AF_12/2020	UN	5	221,82	271,13	1.355,65	0,05 %
6.1.6	97889	SINAPI	CAIXA ENTERRADA ELÉTRICA RETANGULAR, EM ALVENARIA COM TIJOLOS CERÂMICOS MACIÇOS, FUNDO COM BRITA, DIMENSÕES INTERNAS: 0,8X0,8X0,6 M. AF_12/2020	UN	8	910,37	1.112,74	8.901,92	0,31 %
6.1.7	92865	SINAPI	CAIXA OCTOGONAL 4" X 4", METÁLICA, INSTALADA EM LAJE - FORNECIMENTO E INSTALAÇÃO. AF_03/2023	UN	89	20,54	25,10	2.233,90	0,08 %
6.1.8	93358	SINAPI	ESCAVAÇÃO MANUAL DE VALA COM PROFUNDIDADE MENOR OU IGUAL A 1,30 M. AF_02/2021	m³	353,52	120,10	146,79	51.893,20	1,82 %
6.1.9	100323	SINAPI	LASTRO COM MATERIAL GRANULAR (AREIA MÉDIA), APLICADO EM PISOS OU LAJES SOBRE SOLO, ESPESSURA DE *10 CM*. AF_01/2024	m³	39,25	241,93	295,71	11.606,61	0,41 %
6.1.10	93382	SINAPI	REATERRO MANUAL DE VALAS, COM COMPACTADOR DE SOLOS DE PERCUSSÃO. AF_08/2023	m³	311,94	33,85	41,37	12.904,95	0,45 %
<b>6.2</b>			<b>CABOS E FIOS</b>					<b>77.707,25</b>	<b>2,73 %</b>
6.2.1	91929	SINAPI	CABO DE COBRE FLEXÍVEL ISOLADO, 4 MM², ANTI-CHAMA 0,6/1,0 KV, PARA CIRCUITOS TERMINAIS - FORNECIMENTO E INSTALAÇÃO. AF_03/2023	M	1140	7,70	9,41	10.727,40	0,38 %
6.2.2	91931	SINAPI	CABO DE COBRE FLEXÍVEL ISOLADO, 6 MM², ANTI-CHAMA 0,6/1,0 KV, PARA CIRCUITOS TERMINAIS - FORNECIMENTO E INSTALAÇÃO. AF_03/2023	M	4630	10,77	13,16	60.930,80	2,14 %
6.2.3	C2455	SEINFRA	TERMINAL DE PRESSÃO P/ CABOS ATÉ 16MM2	UN	245	20,20	24,69	6.049,05	0,21 %
<b>6.3</b>			<b>LUMINÁRIAS</b>					<b>286.069,43</b>	<b>10,04 %</b>
6.3.1	41.10.430	CPOS/CDHU	Poste telecônico reto em aço SAE 1010/1020 galvanizado a fogo, altura de 6,00 m	UN	87	1.723,96	2.107,19	183.325,53	6,44 %

João Bosco Beraldo  
CPF:

6.3.2	41.10.060	CPOS/CDHU	Braço em tubo de ferro galvanizado de 1" x 1,00 m para fixação de uma luminária	UN	134	165,00	201,67	27.023,78	0,95 %
6.3.3	41.11.116	CPOS/CDHU	Luminária LED retangular para poste, fluxo luminoso de 5000 a 5500 lm - potência de 50W	UN	126	311,16	380,33	47.921,58	1,68 %
6.3.4	41.10.330	CPOS/CDHU	Poste telecônico reto em aço SAE 1010/1020 galvanizado a fogo, altura de 10,00 m	UN	2	2.587,14	3.162,26	6.324,52	0,22 %
6.3.5	41.11.707	CPOS/CDHU	Luminária LED retangular para poste, fluxo luminoso de 27624 lm, eficiência mínima 135 lm/W - potência de 204 W	UN	8	1.449,33	1.771,51	14.172,08	0,50 %
6.3.6	1201001135	AGESUL	REFLETOR HOLOFOTE LED 400W IP-66 A PROVA D'AGUA BRANCO FRIO 6000K - FORNECIMENTO E INSTALACAO	UN	4	542,52	663,12	2.652,48	0,09 %
6.3.7	101537	SINAPI	APARELHO SINALIZADOR DE SAÍDA DE GARAGEM, COM CÉLULA FOTOELÉTRICA - FORNECIMENTO E INSTALAÇÃO. AF_07/2020	UN	2	103,44	126,43	252,86	0,01 %
6.3.8	101632	SINAPI	RELÉ FOTOELÉTRICO PARA COMANDO DE ILUMINAÇÃO EXTERNA 1000 W - FORNECIMENTO E INSTALAÇÃO. AF_08/2020	UN	89	40,42	49,40	4.396,60	0,15 %

**Tipo de Licitação** Tomada de Preço  
**Abertura da Licitação**  
**Número do Processo Licitatório**

**Total sem BDI** 2.330.655,42  
**Total do BDI** 517.830,60  
**Total Geral** 2.848.486,02

Documento assinado digitalmente  
 SANDRA MARIA DE LIMA  
Data: 14/06/2024 10:52:56-0300  
Verifique em <https://validar.iti.gov.br>

---

Prof.ª Dr.ª Sandra Maria de Lima  
Engenheira Civil - CREA/SP 068 5103999



João Bosco Beraldo  
CPF:



Obra  
Campus Várzea Grande - Fase 3 - Pavimentação e Drenagem

Bancos  
SINAPI - 04/2024 - Mato Grosso  
SICRO3 - 01/2024 - Mato Grosso  
SEINFRA - 028 - Ceará  
SETOP - 01/2024 - Minas Gerais  
CPOS/CDHU - 03/2024 - São Paulo

B.D.I.  
22,23%

Encargos Sociais  
Não Desonerado:  
Horista: 66,49%  
Mensalista: 107,58%

Planilha Orçamentária Analítica

1			SERVIÇOS PRELIMINARES					74.467,95	
1.1	Código	Banco	Descrição	Tipo	Und	Quant.	Valor Unit	Total	
Composição	103689	SINAPI	FORNECIMENTO E INSTALAÇÃO DE PLACA DE OBRA COM CHAPA GALVANIZADA E ESTRUTURA DE MADEIRA. AF_03/2022_PS	PAVI - PAVIMENTAÇÃO	m²	1,0000000	331,35	331,35	
Composição Auxiliar	102234	SINAPI	PINTURA IMUNIZANTE PARA MADEIRA, 2 DEMÃOS. AF_01/2021	PINT - PINTURAS	m²	0,5000000	28,41	14,20	
Composição Auxiliar	88262	SINAPI	CARPINTEIRO DE FORMAS COM ENCARGOS COMPLEMENTARES	SEDI - SERVIÇOS DIVERSOS	H	0,3729000	38,58	14,38	
Composição Auxiliar	88316	SINAPI	SERVEnte COM ENCARGOS COMPLEMENTARES	SEDI - SERVIÇOS DIVERSOS	H	1,1186000	30,36	33,96	
Insumo	00004509	SINAPI	SARRAFO *2,5 X 10* CM EM PINUS, MISTA OU EQUIVALENTE DA REGIAO - BRUTA	Material	M	3,2083000	5,68	18,22	
Insumo	00004813	SINAPI	PLACA DE OBRA (PARA CONSTRUCAO CIVIL) EM CHAPA GALVANIZADA *N. 22*, ADESIVADA, DE *2,4 X 1,2* M (SEM POSTES PARA FIXACAO)	Material	m²	1,0000000	250,00	250,00	
Insumo	00005065	SINAPI	PREGO DE ACO POLIDO COM CABECA 10 X 10 (7/8 X 17)	Material	KG	0,0113000	32,70	0,36	
Insumo	00005069	SINAPI	PREGO DE ACO POLIDO COM CABECA 17 X 27 (2 1/2 X 11)	Material	KG	0,0132000	17,52	0,23	
				MO sem LS =>	28,91	LS =>	19,22	MO com LS =>	48,13
				Valor do BDI =>	73,65			Valor com BDI =>	405,00
						<b>Quant. =&gt;</b>	<b>6,4000000</b>	<b>Preço Total =&gt;</b>	<b>2.592,00</b>
1.2	Código	Banco	Descrição	Tipo	Und	Quant.	Valor Unit	Total	
Composição	73847/001	SINAPI	ALUGUEL CONTAINER/ESCRIT INCL INST ELET LARG=2,20 COMP=6,20M ALT=2,50M CHAPA ACO C/NERV TRAPEZ FORRO C/ISOL TERMO/ACUSTICO CHASSIS REFORC PISO COMPENS NAVAL EXC TRANSP/CARGA/DESCARGA	CANT - CANTEIRO DE OBRAS	MES	1,0000000	650,39	650,39	
Insumo	00010776	SINAPI	LOCAÇÃO DE CONTAINER 2,30 X 6,00 M, ALT. 2,50 M, PARA ESCRITORIO, SEM DIVISORIAS INTERNAS E SEM SANITARIO (NAO INCLUI MOBILIZACAO/DESMOBILIZACAO)	Equipamento	MES	1,0000000	650,39	650,39	
				MO sem LS =>	0,00	LS =>	0,00	MO com LS =>	0,00
				Valor do BDI =>	144,58			Valor com BDI =>	794,97
						<b>Quant. =&gt;</b>	<b>6,0000000</b>	<b>Preço Total =&gt;</b>	<b>4.769,82</b>
1.3	Código	Banco	Descrição	Tipo	Und	Quant.	Valor Unit	Total	

João Bosco Beraldo  
CPF:

Composição	73847/003	SINAPI	ALUGUEL CONTAINER/SANIT C/2 VASOS/1 LAVAT/1 MIC/4 CHUV LARG=2,20M COMPR=6,20M ALT=2,50M CHAPA ACO C/NERV TRAPEZ FORRO C/ISOLAM TERMO/ACUSTICO CHASSIS REFORC PISO COMPENS NAVAL INCL INST ELETR/HIDR EXCL TRANSP/CARGA/DESCARG	CANT - CANTEIRO DE OBRAS	MES	1,0000000	1.030,44	1.030,44		
Insumo	00007608	SINAPI	DUCHA / CHUVEIRO PLASTICO SIMPLES, 5 ", BRANCO, PARA ACOPLAR EM HASTE 1/2 ", AGUA FRIA	Material	UN	0,4000000	11,76	4,70		
Insumo	00010420	SINAPI	BACIA SANITARIA (VASO) CONVENCIONAL, DE LOUCA BRANCA, SIFAO APARENTE, SAIDA VERTICAL (SEM ASSENTO)	Material	UN	0,2000000	192,00	38,40		
Insumo	00010425	SINAPI	LAVATORIO DE LOUCA BRANCA, SUSPENSO (SEM COLUNA), DIMENSOES *40 X 30* CM	Material	UN	0,1000000	86,92	8,69		
Insumo	00010432	SINAPI	MICTORIO INDIVIDUAL, SIFONADO, DE LOUCA BRANCA, SEM COMPLEMENTOS	Material	UN	0,1000000	334,28	33,42		
Insumo	00010777	SINAPI	LOCACAO DE CONTAINER 2,30 X 4,30 M, ALT. 2,50 M, PARA SANITARIO, COM 3 BACIAS, 4 CHUVEIROS, 1 LAVATORIO E 1 MICTORIO (NAO INCLUI MOBILIZACAO/DESMOBILIZACAO)	Equipamento	MES	1,0000000	945,23	945,23		
					MO sem LS =>	0,00	LS =>	0,00	MO com LS =>	0,00
					Valor do BDI =>	229,06			Valor com BDI =>	1.259,50
					<b>Quant. =&gt;</b>	<b>6,0000000</b>	<b>Preço Total =&gt;</b>	<b>7.557,00</b>		

1.4	Código	Banco	Descrição	Tipo	Und	Quant.	Valor Unit	Total	
Composição	ED-16350	SETOP	LOCAÇÃO DE CONTAINER COM ISOLAMENTO TÉRMICO, TIPO 3, PARA DEPÓSITO/FERRAMENTARIA DE OBRA, COM MEDIDAS REFERENCIAIS DE (6) METROS COMPRIMENTO, (2,3) METROS LARGURA E (2,5) METROS ALTURA ÚTIL INTERNA, INCLUSIVE LIGAÇÕES ELÉTRICAS INTERNAS, EXCLUSIVE MOBILIZAÇÃO/DESMOBILIZAÇÃO E LIGAÇÕES PROVISÓRIAS EXTERNAS	ED-	mês	1,0000000	900,92	900,92	
A	Código	Banco	Equipamentos	Utilização		Custo Operacional		Consumo	Custo Horário
				Operativa	Improdutiva	Operativa	Improdutiva		
								(A) Total:	0,00
B	Código	Banco	Mão de Obra					Custo Horário	
								(B) Total:	0,00
								Custo Horário de Execução (A) + (B):	0,00
								(D) Produção da Equipe:	1,00
								Custo Unitário de Execução [(A) + (B)] / (D):	0,00
F	Banco	Código	Material			Unidade	Custo Unitário	Quantidade	Custo Horário

João Bosco Beraldo

CPF:

Insumo	SETOP	MATED-11194	LOCAÇÃO DE CONTAINER COM ISOLAMENTO TÉRMICO (APLICAÇÃO: DEPÓSITO/FERRAMENTARIA ESQUADRIAS: 2 SUPORTE AR CONDICIONADO: 1 AR CONDICIONADO: NÃO INCLUSO LÂMPADAS: NÃO INCLUSO INSTALAÇÃO ELÉTRICA INTERNA: INCLUSA MOBILIZAÇÃO: NÃO INCLUSO COMPRIMENTO*: 600CM LARGURA*: 230CM ALTURA EXTERNA*: 285CM ALTURA ÚTIL INTERNA*: 250CM)*VALORES REFERENCIAIS APROXIMADOS		X1:0.0 X2: 0.0 X3: 0.0	mês	769,53	1,0000000	769,53
Insumo	SETOP	MATED-11220	CADEIRA (TIPO: ALMOFADADA SEM BRAÇO ESTRUTURA: METALON)		X1:0.0 X2: 0.0	un	161,25	0,0166667	2,68
Insumo	SETOP	MATED-11224	ARMÁRIO (COR: CINZA MATERIAL: AÇO NÚMERO DE PORTAS: DUAS [2] PORTAS ALTURA*: 170CM LARGURA*: 75CM PROFUNDIDADE*: 35CM)*VALORES REFERENCIAIS APROXIMADOS		X1:0.0 X2: 0.0 X3: 0.0	un	856,61	0,1416667	121,35
Insumo	SETOP	MATED-9873	LÂMPADA (TIPO: LED FORMATO: TUBULAR COMPRIMENTO: 120CM DIÂMETRO: T8[Ø26MM]) POTÊNCIA: 18-20W LÚMENS: 1850LM COR DA LUZ: BRANCA-6500K SOQUETE-BASE: G13 TENSÃO: 110 220V)		X1:0.0 X2: 0.0 X3: 0.0	un	20,67	0,0117333	0,24

(F) Total: 893,80

G	Banco	Código	Serviços			Unidade	Custo Unitário	Quantidade	Custo Horário
Atividade Auxiliar	SETOP	ED-16366	BALCÃO DE CHAPA DE COMPENSADO, LARGURA DE CINQUENTA (50) CM, ALTURA DE CENTO E VINTE (120) CM (FABRICAÇÃO)		X1:0.0 X2: 0.0 X3: 0.0	un	173,26	0,0411111	7,12

(G) Total: 7,12

H	Banco	Código	Momento Transporte	Formula	X1, X2, X3	Unidade	Custo Unitário	Quantidade	Custo Horário
---	-------	--------	--------------------	---------	------------	---------	----------------	------------	---------------

(H) Total: 7,12

MO sem LS => 0,22 LS => 0,15 MO com LS => 0,37  
 Valor do BDI => 200,27 Valor com BDI => 1.101,19  
 Quant. => 6,0000000 Preço Total => 6.607,14

1.5	Código	Banco	Descrição	Tipo	Und	Quant.	Valor Unit	Total
Composição	ED-50137	SETOP	MOBILIZAÇÃO E DESMOBILIZAÇÃO DE CONTAINER, INCLUSIVE CARGA, DESCARGA E TRANSPORTE EM CAMINHÃO CARROCERIA COM GUINDAUTO (MUNCK), EXCLUSIVE LOCAÇÃO DO CONTAINER	ED-	un	1,0000000	1.582,26	1.582,26

A	Código	Banco	Equipamentos	Utilização		Custo Operacional		Consumo	Custo Horário
				Operativa	Improdutiva	Operativa	Improdutiva		

(A) Total: 0,00

B	Código	Banco	Mão de Obra					Custo Horário
---	--------	-------	-------------	--	--	--	--	---------------

(B) Total: 0,00

João Bosco Beraldo  
CPF:

Custo Horário de Execução (A) + (B): 0,00  
(D) Produção da Equipe: 1,00  
Custo Unitário de Execução [(A) + (B)] / (D): 0,00

F	Banco	Código	Material	Unidade	Custo Unitário	Quantidade	Custo Horário
---	-------	--------	----------	---------	----------------	------------	---------------

(F) Total: 0,00

G	Banco	Código	Serviços	Unidade	Custo Unitário	Quantidade	Custo Horário
Atividade Auxiliar	SETOP	ED-31952	MOBILIZAÇÃO OU DESMOBILIZAÇÃO DE CONTAINER, INCLUSIVE CARGA, DESCARGA E TRANSPORTE EM CAMINHÃO CARROCERIA COM GUINDAUTO (MUNCK), EXCLUSIVE LOCAÇÃO DO CONTAINER	un	791,13	2,0000000	1.582,26

(G) Total: 1.582,26

H	Banco	Código	Momento Transporte	Formula	X1, X2, X3	Unidade	Custo Unitário	Quantidade	Custo Horário
---	-------	--------	--------------------	---------	------------	---------	----------------	------------	---------------

(H) Total: 1.582,26

MO sem LS => 137,41 LS => 91,37 MO com LS => 228,78  
Valor do BDI => 351,73 Valor com BDI => 1.933,99  
Quant. => 6,0000000 Preço Total => 11.603,94

1.6	Código	Banco	Descrição	Tipo	Und	Quant.	Valor Unit	Total
Composição	ED-50266	SETOP	LIMPEZA FINAL PARA ENTREGA DA OBRA	ED-	m²	1,0000000	10,25	10,25
A	Código	Banco	Equipamentos	Utilização	Custo Operacional		Consumo	Custo Horário
				Operativa	Improdutiva	Operativa	Improdutiva	

(A) Total: 0,00

B	Código	Banco	Mão de Obra	Custo Horário
---	--------	-------	-------------	---------------

(B) Total: 0,00

Custo Horário de Execução (A) + (B): 0,00  
(D) Produção da Equipe: 1,00  
Custo Unitário de Execução [(A) + (B)] / (D): 0,00

F	Banco	Código	Material	Unidade	Custo Unitário	Quantidade	Custo Horário
Insumo	SETOP	MATED-11260	DETERGENTE AMONÍACO	l	5,33	0,0200000	0,10
Insumo	SETOP	MATED-11262	ESTOPA DE ALGODÃO	Kg	22,14	0,0080000	0,17
Insumo	SETOP	MATED-11432	SOLVENTE DILUENTE (BASE: AGUARRÁS)	l	27,40	0,0119047	0,32

João Bosco Beraldo

CPF:

Insumo	SETOP	MATED-11464	ÁCIDO MURIÁTICO		X1:0.0 X2: 0.0	I	10,22	0,0500000	0,51
<b>(F) Total: 1,10</b>									

G	Banco	Código	Serviços			Unidade	Custo Unitário	Quantidade	Custo Horário
Atividade Auxiliar	SETOP	ED-50367	SERVENTE COM ENCARGOS COMPLEMENTARES		X1:0.0 X2: 0.0	hora	29,28	0,3125000	9,15
<b>(G) Total: 9,15</b>									

H	Banco	Código	Momento Transporte	Formula	X1, X2, X3	Unidade	Custo Unitário	Quantidade	Custo Horário	
<b>(H) Total: 9,15</b>										
					MO sem LS =>	4,39	LS =>	2,92	MO com LS =>	7,31
					Valor do BDI =>	2,27			Valor com BDI =>	12,52
							<b>Quant. =&gt;</b>	<b>850,0000000</b>	<b>Preço Total =&gt;</b>	<b>10.642,00</b>

1.7	SERVIÇOS TÉCNICOS PROFISSIONAIS								30.696,05	
1.7.1	Código	Banco	Descrição	Tipo	Und	Quant.	Valor Unit	Total		
Composição	99058	SINAPI	LOCAÇÃO DE PONTO PARA REFERÊNCIA TOPOGRÁFICA. AF_10/2018	SERT - SERVIÇOS TÉCNICOS	UN	1,0000000	11,50	11,50		
Composição Auxiliar	88253	SINAPI	AUXILIAR DE TOPÓGRAFO COM ENCARGOS COMPLEMENTARES	SEDI - SERVIÇOS DIVERSOS	H	0,1172000	17,10	2,00		
Composição Auxiliar	90781	SINAPI	TOPOGRAFO COM ENCARGOS COMPLEMENTARES	SEDI - SERVIÇOS DIVERSOS	H	0,2345000	35,41	8,30		
Insumo	00000032	SINAPI	ACO CA-50, 6,3 MM, VERGALHAO	Material	KG	0,0735000	10,80	0,79		
Insumo	00007247	SINAPI	LOCAAO DE TEODOLITO ELETRONICO, PRECISAO ANGULAR DE 5 A 7 SEGUNDOS, INCLUINDO TRIPE	Equipamento	H	0,1759000	2,36	0,41		
					MO sem LS =>	5,73	LS =>	3,81	MO com LS =>	9,54
					Valor do BDI =>	2,55			Valor com BDI =>	14,05
							<b>Quant. =&gt;</b>	<b>20,0000000</b>	<b>Preço Total =&gt;</b>	<b>281,00</b>

1.7.2	Código	Banco	Descrição	Tipo	Und	Quant.	Valor Unit	Total
Composição	94296	SINAPI	TOPOGRAFO COM ENCARGOS COMPLEMENTARES	SEDI - SERVIÇOS DIVERSOS	MES	1,0000000	6.244,34	6.244,34
Composição Auxiliar	95424	SINAPI	CURSO DE CAPACITAÇÃO PARA TOPÓGRAFO (ENCARGOS COMPLEMENTARES) - MENSALISTA	SEDI - SERVIÇOS DIVERSOS	MES	1,0000000	41,51	41,51
Insumo	00040820	SINAPI	TOPOGRAFO (MENSALISTA)	Mão de Obra	MES	1,0000000	5.797,73	5.797,73
Insumo	00040863	SINAPI	EXAMES - MENSALISTA (COLETADO CAIXA - ENCARGOS COMPLEMENTARES)	Material	MES	1,0000000	252,08	252,08
Insumo	00040864	SINAPI	SEGURO - MENSALISTA (COLETADO CAIXA - ENCARGOS COMPLEMENTARES)	Material	MES	1,0000000	7,31	7,31
Insumo	00043481	SINAPI	FERRAMENTAS - FAMILIA TOPOGRAFO - MENSALISTA (ENCARGOS COMPLEMENTARES - COLETADO CAIXA)	Material	MES	1,0000000	12,77	12,77

João Bosco Beraldo

CPF:

Insumo	00043505	SINAPI	EPI - FAMILIA TOPOGRAFO - MENSALISTA (ENCARGOS COMPLEMENTARES - COLETADO CAIXA)	Material	MES	1,0000000	132,94	132,94	
				MO sem LS =>	3.507,26	LS =>	2.331,98	MO com LS =>	5.839,24
				Valor do BDI =>	1.388,11			Valor com BDI =>	7.632,45
						<b>Quant. =&gt;</b>	<b>1,0000000</b>	<b>Preço Total =&gt;</b>	<b>7.632,45</b>

1.7.3	Código	Banco	Descrição	Tipo	Und	Quant.	Valor Unit	Total	
Composição	CO-27387	SETOP	COMO CONSTRUÍDO ("AS BUILT") DE PROJETOS COM ÁREA DE 10.001 M2 ATÉ 20.000 M2	CO-	m²	1,0000000	1,28	1,28	
A	Código	Banco	Equipamentos	Utilização		Custo Operacional		Consumo	Custo Horário
				Operativa	Improdutiva	Operativa	Improdutiva		

(A) Total: 0,00

B	Código	Banco	Mão de Obra					Custo Horário
								0,00

(B) Total: 0,00

Custo Horário de Execução (A) + (B): 0,00

(D) Produção da Equipe: 1,00

Custo Unitário de Execução [(A) + (B)] / (D): 0,00

F	Banco	Código	Material			Unidade	Custo Unitário	Quantidade	Custo Horário

(F) Total: 0,00

G	Banco	Código	Serviços			Unidade	Custo Unitário	Quantidade	Custo Horário
Atividade Auxiliar	SETOP	CO-27704	COMO CONSTRUÍDO ("AS BUILT") DE PROJETOS COM ÁREA MAIORES QUE 10.001M2 E MENORES QUE 20.000M	X1:0.0	X2: 0.0	un	25.676,08	0,0000500	1,28

(G) Total: 1,28

H	Banco	Código	Momento Transporte	Formula	X1, X2, X3	Unidade	Custo Unitário	Quantidade	Custo Horário

(H) Total: 1,28

MO sem LS => 0,75 LS => 0,49 MO com LS => 1,24

Valor do BDI => 0,28 Valor com BDI => 1,56

Quant. => 3.795,0000000 Preço Total => 5.920,20

1.7.4	Código	Banco	Descrição	Tipo	Und	Quant.	Valor Unit	Total	
Composição	CO-33082	SETOP	ENGENHEIRO AMBIENTAL, NÍVEL SÊNIOR, INCLUSIVE ENCARGOS COMPLEMENTARES(LICENÇA AMBIENTAL)	CO-	hora	1,0000000	229,93	229,93	
A	Código	Banco	Equipamentos	Utilização		Custo Operacional		Consumo	Custo Horário
				Operativa	Improdutiva	Operativa	Improdutiva		

(A) Total: 0,00

João Bosco Beraldo

CPF:

B	Código	Banco	Mão de Obra						Custo Horário
Insumo	MOCO-33010	SETOP	ENGENHEIRO AMBIENTAL (NÍVEL: SÊNIOR)			H	227,97	1,00	227,97

(B) Total: 227,97

Custo Horário de Execução (A) + (B): 227,97

(D) Produção da Equipe: 1,00

Custo Unitário de Execução [(A) + (B)] / (D): 227,97

F	Banco	Código	Material			Unidade	Custo Unitário	Quantidade	Custo Horário
Insumo	SETOP	MATCO-31736	EQUIPAMENTO DE PROTEÇÃO INDIVIDUAL (ENCARGOS COMPLEMENTARES)		X1:0.0 X2: 0.0	hora	0,36	1,0000000	0,36
Insumo	SETOP	MATCO-31738	EXAME OCUPACIONAL (ENCARGOS COMPLEMENTARES)		X1:0.0 X2: 0.0	hora	0,17	1,0000000	0,17
Insumo	SETOP	MATCO-31739	SEGURO (ENCARGOS COMPLEMENTARES)		X1:0.0 X2: 0.0	hora	0,02	1,0000000	0,02
Insumo	SETOP	MATCO-31740	ASSITÊNCIA MÉDICA (ENCARGOS COMPLEMENTARES)		X1:0.0 X2: 0.0	hora	1,41	1,0000000	1,41

(F) Total: 1,96

G	Banco	Código	Serviços			Unidade	Custo Unitário	Quantidade	Custo Horário

(G) Total: 0,00

H	Banco	Código	Momento Transporte	Formula	X1, X2, X3	Unidade	Custo Unitário	Quantidade	Custo Horário

(H) Total: 0,00

MO sem LS => 136,93      LS => 91,04      MO com LS => 227,97  
 Valor do BDI => 51,11      Valor com BDI => 281,04  
 Quant. => 60,0000000      Preço Total => 16.862,40

2			Administração da Obra						252.951,45
2.1	Código	Banco	Descrição	Tipo	Und	Quant.	Valor Unit	Total	
Composição	93565	SINAPI	ENGENHEIRO CIVIL DE OBRA JUNIOR COM ENCARGOS COMPLEMENTARES	SEDI - SERVIÇOS DIVERSOS	MES	1,0000000	33.869,62	33.869,62	
Composição Auxiliar	95415	SINAPI	CURSO DE CAPACITAÇÃO PARA ENGENHEIRO CIVIL DE OBRA JÚNIOR (ENCARGOS COMPLEMENTARES) - MENSALISTA	SEDI - SERVIÇOS DIVERSOS	MES	1,0000000	420,03	420,03	
Insumo	00040811	SINAPI	ENGENHEIRO CIVIL DE OBRA JUNIOR (MENSALISTA)	Mão de Obra	MES	1,0000000	33.047,68	33.047,68	
Insumo	00040863	SINAPI	EXAMES - MENSALISTA (COLETADO CAIXA - ENCARGOS COMPLEMENTARES)	Material	MES	1,0000000	252,08	252,08	
Insumo	00040864	SINAPI	SEGURO - MENSALISTA (COLETADO CAIXA - ENCARGOS COMPLEMENTARES)	Material	MES	1,0000000	7,31	7,31	

João Bosco Beraldo

CPF:

Insumo	00043474	SINAPI	FERRAMENTAS - FAMILIA ENGENHEIRO CIVIL - MENSALISTA (ENCARGOS COMPLEMENTARES - COLETADO CAIXA)	Material	MES	1,0000000	2,29	2,29		
Insumo	00043498	SINAPI	EPI - FAMILIA ENGENHEIRO CIVIL - MENSALISTA (ENCARGOS COMPLEMENTARES - COLETADO CAIXA)	Material	MES	1,0000000	140,23	140,23		
				MO sem LS =>		20.101,93	LS =>	13.365,78	MO com LS =>	33.467,71
				Valor do BDI =>		7.529,21			Valor com BDI =>	41.398,83
				<b>Quant. =&gt;</b>		<b>3,0000000</b>	<b>Preço Total =&gt;</b>	<b>124.196,49</b>		

2.2	Código	Banco	Descrição	Tipo	Und	Quant.	Valor Unit	Total		
Composição	94295	SINAPI	MESTRE DE OBRAS COM ENCARGOS COMPLEMENTARES	SEDI - SERVIÇOS DIVERSOS	MES	1,0000000	17.556,38	17.556,38		
Composição Auxiliar	95423	SINAPI	CURSO DE CAPACITAÇÃO PARA MESTRE DE OBRAS (ENCARGOS COMPLEMENTARES) - MENSALISTA	SEDI - SERVIÇOS DIVERSOS	MES	1,0000000	305,60	305,60		
Insumo	00040819	SINAPI	MESTRE DE OBRAS (MENSALISTA)	Mão de Obra	MES	1,0000000	16.736,50	16.736,50		
Insumo	00040863	SINAPI	EXAMES - MENSALISTA (COLETADO CAIXA - ENCARGOS COMPLEMENTARES)	Material	MES	1,0000000	252,08	252,08		
Insumo	00040864	SINAPI	SEGURO - MENSALISTA (COLETADO CAIXA - ENCARGOS COMPLEMENTARES)	Material	MES	1,0000000	7,31	7,31		
Insumo	00043475	SINAPI	FERRAMENTAS - FAMILIA ENCARREGADO GERAL - MENSALISTA (ENCARGOS COMPLEMENTARES - COLETADO CAIXA)	Material	MES	1,0000000	18,73	18,73		
Insumo	00043499	SINAPI	EPI - FAMILIA ENCARREGADO GERAL - MENSALISTA (ENCARGOS COMPLEMENTARES - COLETADO CAIXA)	Material	MES	1,0000000	236,16	236,16		
				MO sem LS =>		10.236,11	LS =>	6.805,99	MO com LS =>	17.042,10
				Valor do BDI =>		3.902,78			Valor com BDI =>	21.459,16
				<b>Quant. =&gt;</b>		<b>6,0000000</b>	<b>Preço Total =&gt;</b>	<b>128.754,96</b>		

3	DRENAGEM								394.290,94
3.1	Código	Banco	Descrição	Tipo	Und	Quant.	Valor Unit	Total	
Composição	99063	SINAPI	LOCAÇÃO DE REDE DE ÁGUA OU ESGOTO. AF_03/2024	SERT - SERVIÇOS TÉCNICOS	M	1,0000000	11,93	11,93	
Composição Auxiliar	88239	SINAPI	AJUDANTE DE CARPINTEIRO COM ENCARGOS COMPLEMENTARES	SEDI - SERVIÇOS DIVERSOS	H	0,1184000	32,19	3,81	
Composição Auxiliar	88262	SINAPI	CARPINTEIRO DE FORMAS COM ENCARGOS COMPLEMENTARES	SEDI - SERVIÇOS DIVERSOS	H	0,1184000	38,58	4,56	
Composição Auxiliar	91692	SINAPI	SERRA CIRCULAR DE BANCADA COM MOTOR ELÉTRICO POTÊNCIA DE 5HP, COM COIFA PARA DISCO 10" - CHP DIURNO. AF_08/2015	CHOR - CUSTOS HORÁRIOS DE MÁQUINAS E EQUIPAMENTOS	CHP	0,0005000	35,04	0,01	
Composição Auxiliar	91693	SINAPI	SERRA CIRCULAR DE BANCADA COM MOTOR ELÉTRICO POTÊNCIA DE 5HP, COM COIFA PARA DISCO 10" - CHI DIURNO. AF_08/2015	CHOR - CUSTOS HORÁRIOS DE MÁQUINAS E EQUIPAMENTOS	CHI	0,0021000	33,52	0,07	
Composição Auxiliar	97733	SINAPI	PEÇA RETANGULAR PRÉ-MOLDADA, VOLUME DE CONCRETO DE ATÉ 10 LITROS, TAXA DE AÇO APROXIMADA DE 30KG/M³. AF_03/2024	FUES - FUNDAÇÕES E ESTRUTURAS	m³	0,0005000	4.497,20	2,24	



João Bosco Beraldo

CPF:

Insumo	00004417	SINAPI	SARRAFO NAO APARELHADO *2,5 X 7* CM, EM MACARANDUBA/MASSARANDUBA, ANGELIM, PEROBA-ROSA OU EQUIVALENTE DA REGIAO - BRUTA	Material	M	0,0413000	6,39	0,26		
Insumo	00004433	SINAPI	CAIBRO NAO APARELHADO *6 X 6* CM, EM MACARANDUBA/MASSARANDUBA, ANGELIM OU EQUIVALENTE DA REGIAO - BRUTA	Material	M	0,0413000	22,97	0,94		
Insumo	00005068	SINAPI	PREGO DE ACO POLIDO COM CABECA 17 X 21 (2 X 11)	Material	KG	0,0007000	17,19	0,01		
Insumo	00007356	SINAPI	TINTA LATEX ACRILICA PREMIUM, COR BRANCO FOSCO	Material	L	0,0011000	28,56	0,03		
				MO sem LS =>		5,14	LS =>	3,41	MO com LS =>	8,55
				Valor do BDI =>		2,65			Valor com BDI =>	14,58
							<b>Quant. =&gt;</b>	<b>566,2000000</b>	<b>Preço Total =&gt;</b>	<b>8.255,19</b>

3.2	Código	Banco	Descrição	Tipo	Und	Quant.	Valor Unit	Total		
Composição	90099	SINAPI	ESCAVAÇÃO MECANIZADA DE VALA COM PROF. ATÉ 1,5 M (MÉDIA MONTANTE E JUSANTE/UMA COMPOSIÇÃO POR TRECHO), RETROESCAV. (0,26 M3), LARG. MENOR QUE 0,8 M, EM SOLO DE 1A CATEGORIA, EM LOCAIS COM ALTO NÍVEL DE INTERFERÊNCIA. AF_02/2021	MOVT - MOVIMENTO DE TERRA	m³	1,0000000	17,41	17,41		
Composição Auxiliar	5678	SINAPI	RETROESCAVADEIRA SOBRE RODAS COM CARREGADEIRA, TRAÇÃO 4X4, POTÊNCIA LÍQ. 88 HP, CAÇAMBA CARREG. CAP. MÍN. 1 M3, CAÇAMBA RETRO CAP. 0,26 M3, PESO OPERACIONAL MÍN. 6.674 KG, PROFUNDIDADE ESCAVAÇÃO MÁX. 4,37 M - CHP DIURNO. AF_06/2014	CHOR - CUSTOS HORÁRIOS DE MÁQUINAS E EQUIPAMENTOS	CHP	0,0588000	148,05	8,70		
Composição Auxiliar	5679	SINAPI	RETROESCAVADEIRA SOBRE RODAS COM CARREGADEIRA, TRAÇÃO 4X4, POTÊNCIA LÍQ. 88 HP, CAÇAMBA CARREG. CAP. MÍN. 1 M3, CAÇAMBA RETRO CAP. 0,26 M3, PESO OPERACIONAL MÍN. 6.674 KG, PROFUNDIDADE ESCAVAÇÃO MÁX. 4,37 M - CHI DIURNO. AF_06/2014	CHOR - CUSTOS HORÁRIOS DE MÁQUINAS E EQUIPAMENTOS	CHI	0,0710000	67,24	4,77		
Composição Auxiliar	88316	SINAPI	SERVENTE COM ENCARGOS COMPLEMENTARES	SEDI - SERVIÇOS DIVERSOS	H	0,1298000	30,36	3,94		
				MO sem LS =>		4,55	LS =>	3,03	MO com LS =>	7,58
				Valor do BDI =>		3,87			Valor com BDI =>	21,28
							<b>Quant. =&gt;</b>	<b>600,6200000</b>	<b>Preço Total =&gt;</b>	<b>12.781,19</b>

3.3	Código	Banco	Descrição	Tipo	Und	Quant.	Valor Unit	Total		
Composição	79483	SINAPI	APILOAMENTO COM MACO DE 30KG	MOVT - MOVIMENTO DE TERRA	m²	1,0000000	45,54	45,54		
Composição Auxiliar	88316	SINAPI	SERVENTE COM ENCARGOS COMPLEMENTARES	SEDI - SERVIÇOS DIVERSOS	H	1,5000000	30,36	45,54		
				MO sem LS =>		22,64	LS =>	15,05	MO com LS =>	37,69
				Valor do BDI =>		10,12			Valor com BDI =>	55,66
							<b>Quant. =&gt;</b>	<b>387,5500000</b>	<b>Preço Total =&gt;</b>	<b>21.571,03</b>

3.4	Código	Banco	Descrição	Tipo	Und	Quant.	Valor Unit	Total
-----	--------	-------	-----------	------	-----	--------	------------	-------

João Bosco Beraldo

CPF:

Composição	100324	SINAPI	LASTRO COM MATERIAL GRANULAR (PEDRA BRITADA N.1 E PEDRA BRITADA N.2), APLICADO EM PISOS OU LAJES SOBRE SOLO, ESPESSURA DE *10 CM*. AF_01/2024	FUES - FUNDAÇÕES E ESTRUTURAS	m³	1,0000000	250,40	250,40		
Composição Auxiliar	88309	SINAPI	PEDREIRO COM ENCARGOS COMPLEMENTARES	SEDI - SERVIÇOS DIVERSOS	H	1,5790000	39,09	61,72		
Composição Auxiliar	88316	SINAPI	SERVEENTE COM ENCARGOS COMPLEMENTARES	SEDI - SERVIÇOS DIVERSOS	H	0,6340000	30,36	19,24		
Composição Auxiliar	91277	SINAPI	PLACA VIBRATÓRIA REVERSÍVEL COM MOTOR 4 TEMPOS A GASOLINA, FORÇA CENTRÍFUGA DE 25 KN (2500 KGF), POTÊNCIA 5,5 CV - CHP DIURNO. AF_08/2015	CHOR - CUSTOS HORÁRIOS DE MÁQUINAS E EQUIPAMENTOS	CHP	0,0320000	9,81	0,31		
Composição Auxiliar	91278	SINAPI	PLACA VIBRATÓRIA REVERSÍVEL COM MOTOR 4 TEMPOS A GASOLINA, FORÇA CENTRÍFUGA DE 25 KN (2500 KGF), POTÊNCIA 5,5 CV - CHI DIURNO. AF_08/2015	CHOR - CUSTOS HORÁRIOS DE MÁQUINAS E EQUIPAMENTOS	CHI	0,0300000	0,63	0,01		
Insumo	00004718	SINAPI	PEDRA BRITADA N. 2 (19 A 38 MM) POSTO PEDREIRA/FORNECEDOR, SEM FRETE	Material	m³	0,5950000	142,50	84,78		
Insumo	00004721	SINAPI	PEDRA BRITADA N. 1 (9,5 a 19 MM) POSTO PEDREIRA/FORNECEDOR, SEM FRETE	Material	m³	0,5950000	141,75	84,34		
					MO sem LS =>	41,56	LS =>	27,64	MO com LS =>	69,20
					Valor do BDI =>	55,66			Valor com BDI =>	306,06
					<b>Quant. =&gt;</b>	<b>19,3800000</b>	<b>Preço Total =&gt;</b>	<b>5.931,44</b>		

3.5	Código	Banco	Descrição	Tipo	Und	Quant.	Valor Unit	Total		
Composição	95571	SINAPI	TUBO DE CONCRETO (SIMPLES) PARA REDES COLETORAS DE ÁGUAS PLUVIAIS, DIÂMETRO DE 400 MM, JUNTA RÍGIDA, INSTALADO EM LOCAL COM ALTO NÍVEL DE INTERFERÊNCIAS - FORNECIMENTO E ASSENTAMENTO. AF_03/2024	ASTU - ASSENTAMENTO DE TUBOS E PECAS	M	1,0000000	117,35	117,35		
Composição Auxiliar	5631	SINAPI	ESCAVADEIRA HIDRÁULICA SOBRE ESTEIRAS, CAÇAMBA 0,80 M3, PESO OPERACIONAL 17 T, POTENCIA BRUTA 111 HP - CHP DIURNO. AF_06/2014	CHOR - CUSTOS HORÁRIOS DE MÁQUINAS E EQUIPAMENTOS	CHP	0,0532000	215,11	11,44		
Composição Auxiliar	5632	SINAPI	ESCAVADEIRA HIDRÁULICA SOBRE ESTEIRAS, CAÇAMBA 0,80 M3, PESO OPERACIONAL 17 T, POTENCIA BRUTA 111 HP - CHI DIURNO. AF_06/2014	CHOR - CUSTOS HORÁRIOS DE MÁQUINAS E EQUIPAMENTOS	CHI	0,1033000	94,17	9,72		
Composição Auxiliar	88246	SINAPI	ASSENTADOR DE TUBOS COM ENCARGOS COMPLEMENTARES	SEDI - SERVIÇOS DIVERSOS	H	0,2379000	21,07	5,01		
Composição Auxiliar	88316	SINAPI	SERVEENTE COM ENCARGOS COMPLEMENTARES	SEDI - SERVIÇOS DIVERSOS	H	0,4757000	30,36	14,44		
Composição Auxiliar	88629	SINAPI	ARGAMASSA TRAÇO 1:3 (EM VOLUME DE CIMENTO E AREIA MÉDIA ÚMIDA), PREPARO MANUAL. AF_08/2019	SEDI - SERVIÇOS DIVERSOS	m³	0,0016000	810,31	1,29		
Insumo	00007781	SINAPI	TUBO DE CONCRETO SIMPLES PARA AGUAS PLUVIAIS, CLASSE PS1, COM ENCAIXE PONTA E BOLSA, DIAMETRO NOMINAL DE 400 MM	Material	M	1,0300000	73,26	75,45		
					MO sem LS =>	12,93	LS =>	8,59	MO com LS =>	21,52
					Valor do BDI =>	26,08			Valor com BDI =>	143,43
					<b>Quant. =&gt;</b>	<b>333,0000000</b>	<b>Preço Total =&gt;</b>	<b>47.762,19</b>		

3.6	Código	Banco	Descrição	Tipo	Und	Quant.	Valor Unit	Total
-----	--------	-------	-----------	------	-----	--------	------------	-------

João Bosco Beraldo  
CPF:

Composição	92212	SINAPI	TUBO DE CONCRETO PARA REDES COLETORAS DE ÁGUAS PLUVIAIS, DIÂMETRO DE 600 MM, JUNTA RÍGIDA, INSTALADO EM LOCAL COM BAIXO NÍVEL DE INTERFERÊNCIAS - FORNECIMENTO E ASSENTAMENTO. AF_03/2024	ASTU - ASSENTAMENTO DE TUBOS E PECAS	M	1,0000000	312,50	312,50		
Composição Auxiliar	5631	SINAPI	ESCAVADEIRA HIDRÁULICA SOBRE ESTEIRAS, CAÇAMBA 0,80 M3, PESO OPERACIONAL 17 T, POTENCIA BRUTA 111 HP - CHP DIURNO. AF_06/2014	CHOR - CUSTOS HORÁRIOS DE MÁQUINAS E EQUIPAMENTOS	CHP	0,0743000	215,11	15,98		
Composição Auxiliar	5632	SINAPI	ESCAVADEIRA HIDRÁULICA SOBRE ESTEIRAS, CAÇAMBA 0,80 M3, PESO OPERACIONAL 17 T, POTENCIA BRUTA 111 HP - CHI DIURNO. AF_06/2014	CHOR - CUSTOS HORÁRIOS DE MÁQUINAS E EQUIPAMENTOS	CHI	0,1442000	94,17	13,57		
Composição Auxiliar	88246	SINAPI	ASSENTADOR DE TUBOS COM ENCARGOS COMPLEMENTARES	SEDI - SERVIÇOS DIVERSOS	H	0,3320000	21,07	6,99		
Composição Auxiliar	88316	SINAPI	SERVENTE COM ENCARGOS COMPLEMENTARES	SEDI - SERVIÇOS DIVERSOS	H	0,6640000	30,36	20,15		
Composição Auxiliar	88629	SINAPI	ARGAMASSA TRAÇO 1:3 (EM VOLUME DE CIMENTO E AREIA MÉDIA ÚMIDA), PREPARO MANUAL. AF_08/2019	SEDI - SERVIÇOS DIVERSOS	m³	0,0047000	810,31	3,80		
Insumo	00007725	SINAPI	TUBO DE CONCRETO ARMADO PARA AGUAS PLUVIAIS, CLASSE PA-1, COM ENCAIXE PONTA E BOLSA, DIAMETRO NOMINAL DE = 600 MM	Material	M	1,0300000	244,67	252,01		
					MO sem LS =>	18,37	LS =>	12,21	MO com LS =>	30,58
					Valor do BDI =>	69,46			Valor com BDI =>	381,96
					<b>Quant. =&gt;</b>	<b>229,0000000</b>	<b>Preço Total =&gt;</b>	<b>87.468,84</b>		

3.7	Código	Banco	Descrição	Tipo	Und	Quant.	Valor Unit	Total		
Composição	92214	SINAPI	TUBO DE CONCRETO PARA REDES COLETORAS DE ÁGUAS PLUVIAIS, DIÂMETRO DE 800 MM, JUNTA RÍGIDA, INSTALADO EM LOCAL COM BAIXO NÍVEL DE INTERFERÊNCIAS - FORNECIMENTO E ASSENTAMENTO. AF_03/2024	ASTU - ASSENTAMENTO DE TUBOS E PECAS	M	1,0000000	503,51	503,51		
Composição Auxiliar	5631	SINAPI	ESCAVADEIRA HIDRÁULICA SOBRE ESTEIRAS, CAÇAMBA 0,80 M3, PESO OPERACIONAL 17 T, POTENCIA BRUTA 111 HP - CHP DIURNO. AF_06/2014	CHOR - CUSTOS HORÁRIOS DE MÁQUINAS E EQUIPAMENTOS	CHP	0,1005000	215,11	21,61		
Composição Auxiliar	5632	SINAPI	ESCAVADEIRA HIDRÁULICA SOBRE ESTEIRAS, CAÇAMBA 0,80 M3, PESO OPERACIONAL 17 T, POTENCIA BRUTA 111 HP - CHI DIURNO. AF_06/2014	CHOR - CUSTOS HORÁRIOS DE MÁQUINAS E EQUIPAMENTOS	CHI	0,1950000	94,17	18,36		
Composição Auxiliar	88246	SINAPI	ASSENTADOR DE TUBOS COM ENCARGOS COMPLEMENTARES	SEDI - SERVIÇOS DIVERSOS	H	0,4489000	21,07	9,45		
Composição Auxiliar	88316	SINAPI	SERVENTE COM ENCARGOS COMPLEMENTARES	SEDI - SERVIÇOS DIVERSOS	H	0,8979000	30,36	27,26		
Composição Auxiliar	88629	SINAPI	ARGAMASSA TRAÇO 1:3 (EM VOLUME DE CIMENTO E AREIA MÉDIA ÚMIDA), PREPARO MANUAL. AF_08/2019	SEDI - SERVIÇOS DIVERSOS	m³	0,0093000	810,31	7,53		
Insumo	00007750	SINAPI	TUBO DE CONCRETO ARMADO PARA AGUAS PLUVIAIS, CLASSE PA-1, COM ENCAIXE PONTA E BOLSA, DIAMETRO NOMINAL DE 800 MM	Material	M	1,0300000	407,09	419,30		
					MO sem LS =>	25,23	LS =>	16,77	MO com LS =>	42,00
					Valor do BDI =>	111,93			Valor com BDI =>	615,44
					<b>Quant. =&gt;</b>	<b>6,0000000</b>	<b>Preço Total =&gt;</b>	<b>3.692,84</b>		

João Bosco Beraldo

CPF:

3.8	Código	Banco	Descrição	Tipo	Und	Quant.	Valor Unit	Total		
Composição	104728	SINAPI	REATERRO MECANIZADO DE VALA COM ESCAVADEIRA HIDRÁULICA (CAPACIDADE DA CAÇAMBA: 0,8 M³/POTÊNCIA: 111 HP), LARGURA DE 1,5 A 2,5 M, PROFUNDIDADE ATÉ 1,5 M, COM SOLO (SEM SUBSTITUIÇÃO) DE 1ª CATEGORIA, COM PLACA VIBRATÓRIA. AF_08/2023	MOVT - MOVIMENTO DE TERRA	m³	1,0000000	20,55	20,55		
Composição Auxiliar	5631	SINAPI	ESCAVADEIRA HIDRÁULICA SOBRE ESTEIRAS, CAÇAMBA 0,80 M3, PESO OPERACIONAL 17 T, POTENCIA BRUTA 111 HP - CHP DIURNO. AF_06/2014	CHOR - CUSTOS HORÁRIOS DE MÁQUINAS E EQUIPAMENTOS	CHP	0,0444000	215,11	9,55		
Composição Auxiliar	5632	SINAPI	ESCAVADEIRA HIDRÁULICA SOBRE ESTEIRAS, CAÇAMBA 0,80 M3, PESO OPERACIONAL 17 T, POTENCIA BRUTA 111 HP - CHI DIURNO. AF_06/2014	CHOR - CUSTOS HORÁRIOS DE MÁQUINAS E EQUIPAMENTOS	CHI	0,0641000	94,17	6,03		
Composição Auxiliar	5901	SINAPI	CAMINHÃO PIPA 10.000 L TRUCADO, PESO BRUTO TOTAL 23.000 KG, CARGA ÚTIL MÁXIMA 15.935 KG, DISTÂNCIA ENTRE EIXOS 4,8 M, POTÊNCIA 230 CV, INCLUSIVE TANQUE DE AÇO PARA TRANSPORTE DE ÁGUA - CHP DIURNO. AF_06/2014	CHOR - CUSTOS HORÁRIOS DE MÁQUINAS E EQUIPAMENTOS	CHP	0,0054000	336,94	1,81		
Composição Auxiliar	5903	SINAPI	CAMINHÃO PIPA 10.000 L TRUCADO, PESO BRUTO TOTAL 23.000 KG, CARGA ÚTIL MÁXIMA 15.935 KG, DISTÂNCIA ENTRE EIXOS 4,8 M, POTÊNCIA 230 CV, INCLUSIVE TANQUE DE AÇO PARA TRANSPORTE DE ÁGUA - CHI DIURNO. AF_06/2014	CHOR - CUSTOS HORÁRIOS DE MÁQUINAS E EQUIPAMENTOS	CHI	0,0006000	91,61	0,05		
Composição Auxiliar	88316	SINAPI	SERVENTE COM ENCARGOS COMPLEMENTARES	SEDI - SERVIÇOS DIVERSOS	H	0,0924000	30,36	2,80		
Composição Auxiliar	91277	SINAPI	PLACA VIBRATÓRIA REVERSÍVEL COM MOTOR 4 TEMPOS A GASOLINA, FORÇA CENTRÍFUGA DE 25 KN (2500 KGF), POTÊNCIA 5,5 CV - CHP DIURNO. AF_08/2015	CHOR - CUSTOS HORÁRIOS DE MÁQUINAS E EQUIPAMENTOS	CHP	0,0319000	9,81	0,31		
					MO sem LS =>	3,71	LS =>	2,47	MO com LS =>	6,18
					Valor do BDI =>	4,56			Valor com BDI =>	25,11
					<b>Quant. =&gt;</b>	<b>472,2100000</b>	<b>Preço Total =&gt;</b>	<b>11.857,19</b>		

3.9			BOCAS DE LOBO			27		89.459,77
3.9.1	Código	Banco	Descrição	Tipo	Und	Quant.	Valor Unit	Total
Composição	90099	SINAPI	ESCAVAÇÃO MECANIZADA DE VALA COM PROF. ATÉ 1,5 M (MÉDIA MONTANTE E JUSANTE/UMA COMPOSIÇÃO POR TRECHO), RETROESCAV. (0,26 M3), LARG. MENOR QUE 0,8 M, EM SOLO DE 1A CATEGORIA, EM LOCAIS COM ALTO NÍVEL DE INTERFERÊNCIA. AF_02/2021	MOVT - MOVIMENTO DE TERRA	m³	1,0000000	17,41	17,41
Composição Auxiliar	5678	SINAPI	RETROESCAVADEIRA SOBRE RODAS COM CARREGADEIRA, TRAÇÃO 4X4, POTÊNCIA LÍQ. 88 HP, CAÇAMBA CARREG. CAP. MÍN. 1 M3, CAÇAMBA RETRO CAP. 0,26 M3, PESO OPERACIONAL MÍN. 6.674 KG, PROFUNDIDADE ESCAVAÇÃO MÁX. 4,37 M - CHP DIURNO. AF_06/2014	CHOR - CUSTOS HORÁRIOS DE MÁQUINAS E EQUIPAMENTOS	CHP	0,0588000	148,05	8,70

João Bosco Beraldo

CPF:

Composição Auxiliar	5679	SINAPI	RETROESCAVADEIRA SOBRE RODAS COM CARREGADEIRA, TRAÇÃO 4X4, POTÊNCIA LÍQ. 88 HP, CAÇAMBA CARREG. CAP. MÍN. 1 M3, CAÇAMBA RETRO CAP. 0,26 M3, PESO OPERACIONAL MÍN. 6.674 KG, PROFUNDIDADE ESCAVAÇÃO MÁX. 4,37 M - CHI DIURNO. AF_06/2014	CHOR - CUSTOS HORÁRIOS DE MÁQUINAS E EQUIPAMENTOS	CHI	0,0710000	67,24	4,77	
Composição Auxiliar	88316	SINAPI	SERVENTE COM ENCARGOS COMPLEMENTARES	SEDI - SERVIÇOS DIVERSOS	H	0,1298000	30,36	3,94	
				MO sem LS =>	4,55	LS =>	3,03	MO com LS =>	7,58
				Valor do BDI =>	3,87			Valor com BDI =>	21,28
						<b>Quant. =&gt;</b>	<b>4,81 x 27,00 =</b>	<b>Preço Total =&gt;</b>	<b>2.763,63</b>
									<b>129,87</b>

3.9.2	Código	Banco	Descrição	Tipo	Und	Quant.	Valor Unit	Total	
Composição	79483	SINAPI	APILOAMENTO COM MACO DE 30KG	MOVT - MOVIMENTO DE TERRA	m²	1,0000000	45,54	45,54	
Composição Auxiliar	88316	SINAPI	SERVENTE COM ENCARGOS COMPLEMENTARES	SEDI - SERVIÇOS DIVERSOS	H	1,5000000	30,36	45,54	
				MO sem LS =>	22,64	LS =>	15,05	MO com LS =>	37,69
				Valor do BDI =>	10,12			Valor com BDI =>	55,66
						<b>Quant. =&gt;</b>	<b>0,55 x 27,00 =</b>	<b>Preço Total =&gt;</b>	<b>826,55</b>
									<b>14,85</b>

3.9.3	Código	Banco	Descrição	Tipo	Und	Quant.	Valor Unit	Total	
Composição	100324	SINAPI	LASTRO COM MATERIAL GRANULAR (PEDRA BRITADA N.1 E PEDRA BRITADA N.2), APLICADO EM PISOS OU LAJES SOBRE SOLO, ESPESSURA DE *10 CM*. AF_01/2024	FUES - FUNDAÇÕES E ESTRUTURAS	m³	1,0000000	250,40	250,40	
Composição Auxiliar	88309	SINAPI	PEDREIRO COM ENCARGOS COMPLEMENTARES	SEDI - SERVIÇOS DIVERSOS	H	1,5790000	39,09	61,72	
Composição Auxiliar	88316	SINAPI	SERVENTE COM ENCARGOS COMPLEMENTARES	SEDI - SERVIÇOS DIVERSOS	H	0,6340000	30,36	19,24	
Composição Auxiliar	91277	SINAPI	PLACA VIBRATÓRIA REVERSÍVEL COM MOTOR 4 TEMPOS A GASOLINA, FORÇA CENTRÍFUGA DE 25 KN (2500 KGF), POTÊNCIA 5,5 CV - CHP DIURNO. AF_08/2015	CHOR - CUSTOS HORÁRIOS DE MÁQUINAS E EQUIPAMENTOS	CHP	0,0320000	9,81	0,31	
Composição Auxiliar	91278	SINAPI	PLACA VIBRATÓRIA REVERSÍVEL COM MOTOR 4 TEMPOS A GASOLINA, FORÇA CENTRÍFUGA DE 25 KN (2500 KGF), POTÊNCIA 5,5 CV - CHI DIURNO. AF_08/2015	CHOR - CUSTOS HORÁRIOS DE MÁQUINAS E EQUIPAMENTOS	CHI	0,0300000	0,63	0,01	
Insumo	00004718	SINAPI	PEDRA BRITADA N. 2 (19 A 38 MM) POSTO PEDREIRA/FORNECEDOR, SEM FRETE	Material	m³	0,5950000	142,50	84,78	
Insumo	00004721	SINAPI	PEDRA BRITADA N. 1 (9,5 a 19 MM) POSTO PEDREIRA/FORNECEDOR, SEM FRETE	Material	m³	0,5950000	141,75	84,34	
				MO sem LS =>	41,56	LS =>	27,64	MO com LS =>	69,20
				Valor do BDI =>	55,66			Valor com BDI =>	306,06
						<b>Quant. =&gt;</b>	<b>0,0275 x 27,00</b>	<b>Preço Total =&gt;</b>	<b>227,24</b>
									<b>= 0.7425</b>

3.9.4	Código	Banco	Descrição	Tipo	Und	Quant.	Valor Unit	Total
Composição	102727	SINAPI	FABRICAÇÃO, MONTAGEM E DESMONTAGEM DE FÔRMA PARA BOCA PARA BUEIRO, EM CHAPA DE MADEIRA COMPENSADA RESINADA, E = 17 MM, 2 UTILIZAÇÕES. AF_07/2021	DROP - DRENAGEM/OBRAS DE CONTENÇÃO / POÇOS DE VISITA E CAIXAS	m²	1,0000000	137,50	137,50

João Bosco Beraldo

CPF:

Composição Auxiliar	88239	SINAPI	AJUDANTE DE CARPINTEIRO COM ENCARGOS COMPLEMENTARES	SEDI - SERVIÇOS DIVERSOS	H	0,0549000	32,19	1,76
Composição Auxiliar	88262	SINAPI	CARPINTEIRO DE FORMAS COM ENCARGOS COMPLEMENTARES	SEDI - SERVIÇOS DIVERSOS	H	1,5588000	38,58	60,13
Composição Auxiliar	91692	SINAPI	SERRA CIRCULAR DE BANCADA COM MOTOR ELÉTRICO POTÊNCIA DE 5HP, COM COIFA PARA DISCO 10" - CHP DIURNO. AF_08/2015	CHOR - CUSTOS HORÁRIOS DE MÁQUINAS E EQUIPAMENTOS	CHP	0,0084000	35,04	0,29
Composição Auxiliar	91693	SINAPI	SERRA CIRCULAR DE BANCADA COM MOTOR ELÉTRICO POTÊNCIA DE 5HP, COM COIFA PARA DISCO 10" - CHI DIURNO. AF_08/2015	CHOR - CUSTOS HORÁRIOS DE MÁQUINAS E EQUIPAMENTOS	CHI	0,0337000	33,52	1,12
Insumo	00001358	SINAPI	CHAPA/PAINEL DE MADEIRA COMPENSADA RESINADA (MADEIRITE RESINADO ROSA) PARA FORMA DE CONCRETO, DE 2200 x 1100 MM, E = 17 MM	Material	m²	0,5513000	72,14	39,77
Insumo	00002692	SINAPI	DESMOLDANTE PROTETOR PARA FORMAS DE MADEIRA, DE BASE OLEOSA EMULSIONADA EM AGUA	Material	L	0,0035000	6,98	0,02
Insumo	00004491	SINAPI	PONTALETE *7,5 X 7,5* CM EM PINUS, MISTA OU EQUIVALENTE DA REGIAO - BRUTA	Material	M	1,8655000	11,20	20,89
Insumo	00040271	SINAPI	LOCACAO DE APRUMADOR METALICO DE PILAR, COM ALTURA E ANGULO REGULAVEIS, EXTENSAO DE *1,50* A *2,80* M	Equipamento	UNXMES	0,0950000	32,15	3,05
Insumo	00040275	SINAPI	LOCACAO DE VIGA SANDUICHE METALICA VAZADA PARA TRAVAMENTO DE PILARES, ALTURA DE *8* CM, LARGURA DE *6* CM E EXTENSAO DE 2 M	Equipamento	UNXMES	0,1611000	33,60	5,41
Insumo	00040287	SINAPI	LOCACAO DE BARRA DE ANCORAGEM DE 0,80 A 1,20 M DE EXTENSAO, COM ROSCA DE 5/8", INCLUINDO PORCA E FLANGE	Equipamento	MES	0,3561000	12,37	4,40
Insumo	00040304	SINAPI	PREGO DE ACO POLIDO COM CABECA DUPLA 17 X 27 (2 1/2 X 11)	Material	KG	0,0312000	21,22	0,66

MO sem LS => 32,86      LS => 21,85      MO com LS => 54,71  
 Valor do BDI => 30,56      Valor com BDI => 168,06  
**Quant. => 10,22 x 27,00      Preço Total => 46.374,47**  
**= 275,94**

3.9.5	Código	Banco	Descrição	Tipo	Und	Quant.	Valor Unit	Total
Composição	96544	SINAPI	ARMAÇÃO DE BLOCO UTILIZANDO AÇO CA-50 DE 6,3 MM - MONTAGEM. AF_01/2024	FUES - FUNDAÇÕES E ESTRUTURAS	KG	1,0000000	23,70	23,70
Composição Auxiliar	88238	SINAPI	AJUDANTE DE ARMADOR COM ENCARGOS COMPLEMENTARES	SEDI - SERVIÇOS DIVERSOS	H	0,0750000	32,23	2,41
Composição Auxiliar	88245	SINAPI	ARMADOR COM ENCARGOS COMPLEMENTARES	SEDI - SERVIÇOS DIVERSOS	H	0,1960000	38,72	7,58
Composição Auxiliar	92801	SINAPI	CORTE E DOBRA DE AÇO CA-50, DIÂMETRO DE 6,3 MM. AF_06/2022	FUES - FUNDAÇÕES E ESTRUTURAS	KG	1,0000000	12,91	12,91
Insumo	00039017	SINAPI	ESPACADOR / DISTANCIADOR CIRCULAR COM ENTRADA LATERAL, EM PLASTICO, PARA VERGALHAO *4,2 A 12,5* MM, COBRIMENTO 20 MM	Material	UN	0,8560000	0,22	0,18
Insumo	00043132	SINAPI	ARAME RECOZIDO 16 BWG, D = 1,65 MM (0,016 KG/M) OU 18 BWG, D = 1,25 MM (0,01 KG/M)	Material	KG	0,0250000	24,90	0,62

MO sem LS => 5,83      LS => 3,88      MO com LS => 9,71

João Bosco Beraldo

CPF:

Valor do BDI => 5,26

Valor com BDI => 28,96

Quant. => 4,81 x 27,00 = Preço Total => 3.761,03  
129,87

3.9.6	Código	Banco	Descrição	Tipo	Und	Quant.	Valor Unit	Total
Composição	103798	SINAPI	CONCRETAGEM DE DISSIPADOR DE ENERGIA, CONCRETO USINADO, FCK = 20 MPA, COM USO DE BOMBA - LANÇAMENTO, ADENSAMENTO E ACABAMENTO. AF_08/2022	FUES - FUNDAÇÕES E ESTRUTURAS	m³	1,0000000	899,05	899,05
Composição Auxiliar	88309	SINAPI	PEDREIRO COM ENCARGOS COMPLEMENTARES	SEDI - SERVIÇOS DIVERSOS	H	0,8927000	39,09	34,89
Composição Auxiliar	88316	SINAPI	SERVENTE COM ENCARGOS COMPLEMENTARES	SEDI - SERVIÇOS DIVERSOS	H	1,7854000	30,36	54,20
Composição Auxiliar	90586	SINAPI	VIBRADOR DE IMERSÃO, DIÂMETRO DE PONTEIRA 45MM, MOTOR ELÉTRICO TRIFÁSICO POTÊNCIA DE 2 CV - CHP DIURNO. AF_06/2015	CHOR - CUSTOS HORÁRIOS DE MÁQUINAS E EQUIPAMENTOS	CHP	0,1062000	1,36	0,14
Composição Auxiliar	90587	SINAPI	VIBRADOR DE IMERSÃO, DIÂMETRO DE PONTEIRA 45MM, MOTOR ELÉTRICO TRIFÁSICO POTÊNCIA DE 2 CV - CHI DIURNO. AF_06/2015	CHOR - CUSTOS HORÁRIOS DE MÁQUINAS E EQUIPAMENTOS	CHI	0,1924000	0,49	0,09
Insumo	00001524	SINAPI	CONCRETO USINADO BOMBEAVEL, CLASSE DE RESISTENCIA C20, BRITA 0 E 1, SLUMP = 100 +/- 20 MM, COM BOMBEAMENTO (DISPONIBILIZACAO DE BOMBA), SEM O LANCAMENTO (NBR 8953)	Material	m³	1,1030000	734,12	809,73

MO sem LS => 45,03 LS => 29,94 MO com LS => 74,97

Valor do BDI => 199,85 Valor com BDI => 1.098,90

Quant. => 0,4946 x 27,00 Preço Total => 14.674,93  
= 13.3542

3.9.7	Código	Banco	Descrição	Tipo	Und	Quant.	Valor Unit	Total
Composição	93382	SINAPI	REATERRO MANUAL DE VALAS, COM COMPACTADOR DE SOLOS DE PERCUSSÃO. AF_08/2023	MOVT - MOVIMENTO DE TERRA	m³	1,0000000	33,85	33,85
Composição Auxiliar	5901	SINAPI	CAMINHÃO PIPA 10.000 L TRUCADO, PESO BRUTO TOTAL 23.000 KG, CARGA ÚTIL MÁXIMA 15.935 KG, DISTÂNCIA ENTRE EIXOS 4,8 M, POTÊNCIA 230 CV, INCLUSIVE TANQUE DE AÇO PARA TRANSPORTE DE ÁGUA - CHP DIURNO. AF_06/2014	CHOR - CUSTOS HORÁRIOS DE MÁQUINAS E EQUIPAMENTOS	CHP	0,0054000	336,94	1,81
Composição Auxiliar	5903	SINAPI	CAMINHÃO PIPA 10.000 L TRUCADO, PESO BRUTO TOTAL 23.000 KG, CARGA ÚTIL MÁXIMA 15.935 KG, DISTÂNCIA ENTRE EIXOS 4,8 M, POTÊNCIA 230 CV, INCLUSIVE TANQUE DE AÇO PARA TRANSPORTE DE ÁGUA - CHI DIURNO. AF_06/2014	CHOR - CUSTOS HORÁRIOS DE MÁQUINAS E EQUIPAMENTOS	CHI	0,0006000	91,61	0,05
Composição Auxiliar	88316	SINAPI	SERVENTE COM ENCARGOS COMPLEMENTARES	SEDI - SERVIÇOS DIVERSOS	H	0,7866000	30,36	23,88
Composição Auxiliar	91533	SINAPI	COMPACTADOR DE SOLOS DE PERCUSSÃO (SOQUETE) COM MOTOR A GASOLINA 4 TEMPOS, POTÊNCIA 4 CV - CHP DIURNO. AF_08/2015	CHOR - CUSTOS HORÁRIOS DE MÁQUINAS E EQUIPAMENTOS	CHP	0,1962000	41,36	8,11

MO sem LS => 15,46 LS => 10,28 MO com LS => 25,74

Valor do BDI => 7,52 Valor com BDI => 41,37

João Bosco Beraldo

CPF:

Quant. => 3,98 x 27,00 = Preço Total => 4.445,62  
107,46

3.9.8	Código	Banco	Descrição	Tipo	Und	Quant.	Valor Unit	Total
Insumo	00043440	SINAPI	CONJUNTO PRE-MOLDADO COMPOSTO POR GRELHA (0,99 X 0,45 M), QUADRO (1,10 X 0,52 M) E CANTONEIRA (1,10 X 0,35 M), EM CONCRETO ARMADO, COM FCK DE 21 MPA	Material	UN	1,0000000	496,53	496,53

MO sem LS => 0,00 LS => 0,00 MO com LS => 0,00  
Valor do BDI => 110,37 Valor com BDI => 606,90

Quant. => 1,00 x 27,00 = Preço Total => 16.386,30  
27,0

3.10			POÇOS DE VISITA_PV1/2/3/5/6/7/9/15 _ BALÃO			8		19.673,47
------	--	--	--	--	--	---	--	-----------

3.10.1	Código	Banco	Descrição	Tipo	Und	Quant.	Valor Unit	Total
--------	--------	-------	-----------	------	-----	--------	------------	-------

Composição	90099	SINAPI	ESCAVAÇÃO MECANIZADA DE VALA COM PROF. ATÉ 1,5 M (MÉDIA MONTANTE E JUSANTE/UMA COMPOSIÇÃO POR TRECHO), RETROESCAV. (0,26 M3), LARG. MENOR QUE 0,8 M, EM SOLO DE 1A CATEGORIA, EM LOCAIS COM ALTO NÍVEL DE INTERFERÊNCIA. AF_02/2021	MOVMT - MOVIMENTO DE TERRA	m³	1,0000000	17,41	17,41
------------	-------	--------	---	----------------------------	----	-----------	-------	-------

Composição Auxiliar	5678	SINAPI	RETROESCAVADEIRA SOBRE RODAS COM CARREGADEIRA, TRAÇÃO 4X4, POTÊNCIA LÍQ. 88 HP, CAÇAMBA CARREG. CAP. MÍN. 1 M3, CAÇAMBA RETRO CAP. 0,26 M3, PESO OPERACIONAL MÍN. 6.674 KG, PROFUNDIDADE ESCAVAÇÃO MÁX. 4,37 M - CHP DIURNO. AF_06/2014	CHOR - CUSTOS HORÁRIOS DE MÁQUINAS E EQUIPAMENTOS	CHP	0,0588000	148,05	8,70
---------------------	------	--------	---	---	-----	-----------	--------	------

Composição Auxiliar	5679	SINAPI	RETROESCAVADEIRA SOBRE RODAS COM CARREGADEIRA, TRAÇÃO 4X4, POTÊNCIA LÍQ. 88 HP, CAÇAMBA CARREG. CAP. MÍN. 1 M3, CAÇAMBA RETRO CAP. 0,26 M3, PESO OPERACIONAL MÍN. 6.674 KG, PROFUNDIDADE ESCAVAÇÃO MÁX. 4,37 M - CHI DIURNO. AF_06/2014	CHOR - CUSTOS HORÁRIOS DE MÁQUINAS E EQUIPAMENTOS	CHI	0,0710000	67,24	4,77
---------------------	------	--------	---	---	-----	-----------	-------	------

Composição Auxiliar	88316	SINAPI	SERVENTE COM ENCARGOS COMPLEMENTARES	SEDI - SERVIÇOS DIVERSOS	H	0,1298000	30,36	3,94
---------------------	-------	--------	--------------------------------------	--------------------------	---	-----------	-------	------

MO sem LS => 4,55 LS => 3,03 MO com LS => 7,58  
Valor do BDI => 3,87 Valor com BDI => 21,28

Quant. => 9,64 x 8,00 = Preço Total => 1.641,11  
77,12

3.10.2	Código	Banco	Descrição	Tipo	Und	Quant.	Valor Unit	Total
--------	--------	-------	-----------	------	-----	--------	------------	-------

Composição	79483	SINAPI	APILOAMENTO COM MACO DE 30KG	MOVMT - MOVIMENTO DE TERRA	m²	1,0000000	45,54	45,54
------------	-------	--------	------------------------------	----------------------------	----	-----------	-------	-------

Composição Auxiliar	88316	SINAPI	SERVENTE COM ENCARGOS COMPLEMENTARES	SEDI - SERVIÇOS DIVERSOS	H	1,5000000	30,36	45,54
---------------------	-------	--------	--------------------------------------	--------------------------	---	-----------	-------	-------

MO sem LS => 22,64 LS => 15,05 MO com LS => 37,69  
Valor do BDI => 10,12 Valor com BDI => 55,66

Quant. => 1,87 x 8,00 = Preço Total => 832,67  
14,96

3.10.3	Código	Banco	Descrição	Tipo	Und	Quant.	Valor Unit	Total
--------	--------	-------	-----------	------	-----	--------	------------	-------



João Bosco Beraldo

CPF:

Composição	100324	SINAPI	LASTRO COM MATERIAL GRANULAR (PEDRA BRITADA N.1 E PEDRA BRITADA N.2), APLICADO EM PISOS OU LAJES SOBRE SOLO, ESPESSURA DE *10 CM*. AF_01/2024	FUES - FUNDAÇÕES E ESTRUTURAS	m³	1,0000000	250,40	250,40		
Composição Auxiliar	88309	SINAPI	PEDREIRO COM ENCARGOS COMPLEMENTARES	SEDI - SERVIÇOS DIVERSOS	H	1,5790000	39,09	61,72		
Composição Auxiliar	88316	SINAPI	SERVEENTE COM ENCARGOS COMPLEMENTARES	SEDI - SERVIÇOS DIVERSOS	H	0,6340000	30,36	19,24		
Composição Auxiliar	91277	SINAPI	PLACA VIBRATÓRIA REVERSÍVEL COM MOTOR 4 TEMPOS A GASOLINA, FORÇA CENTRÍFUGA DE 25 KN (2500 KGF), POTÊNCIA 5,5 CV - CHP DIURNO. AF_08/2015	CHOR - CUSTOS HORÁRIOS DE MÁQUINAS E EQUIPAMENTOS	CHP	0,0320000	9,81	0,31		
Composição Auxiliar	91278	SINAPI	PLACA VIBRATÓRIA REVERSÍVEL COM MOTOR 4 TEMPOS A GASOLINA, FORÇA CENTRÍFUGA DE 25 KN (2500 KGF), POTÊNCIA 5,5 CV - CHI DIURNO. AF_08/2015	CHOR - CUSTOS HORÁRIOS DE MÁQUINAS E EQUIPAMENTOS	CHI	0,0300000	0,63	0,01		
Insumo	00004718	SINAPI	PEDRA BRITADA N. 2 (19 A 38 MM) POSTO PEDREIRA/FORNECEDOR, SEM FRETE	Material	m³	0,5950000	142,50	84,78		
Insumo	00004721	SINAPI	PEDRA BRITADA N. 1 (9,5 a 19 MM) POSTO PEDREIRA/FORNECEDOR, SEM FRETE	Material	m³	0,5950000	141,75	84,34		
					MO sem LS =>	41,56	LS =>	27,64	MO com LS =>	69,20
					Valor do BDI =>	55,66			Valor com BDI =>	306,06
					<b>Quant. =&gt;</b>		<b>0,187 x 8,00 =</b>	<b>Preço Total =&gt;</b>		<b>457,86</b>
							<b>1.496</b>			

3.10.4	Código	Banco	Descrição	Tipo	Und	Quant.	Valor Unit	Total
Composição	102727	SINAPI	FABRICAÇÃO, MONTAGEM E DESMONTAGEM DE FÔRMA PARA BOCA PARA BUEIRO, EM CHAPA DE MADEIRA COMPENSADA RESINADA, E = 17 MM, 2 UTILIZAÇÕES. AF_07/2021	DROP - DRENAGEM/OBRAS DE CONTENÇÃO / POÇOS DE VISITA E CAIXAS	m²	1,0000000	137,50	137,50
Composição Auxiliar	88239	SINAPI	AJUDANTE DE CARPINTEIRO COM ENCARGOS COMPLEMENTARES	SEDI - SERVIÇOS DIVERSOS	H	0,0549000	32,19	1,76
Composição Auxiliar	88262	SINAPI	CARPINTEIRO DE FORMAS COM ENCARGOS COMPLEMENTARES	SEDI - SERVIÇOS DIVERSOS	H	1,5588000	38,58	60,13
Composição Auxiliar	91692	SINAPI	SERRA CIRCULAR DE BANCADA COM MOTOR ELÉTRICO POTÊNCIA DE 5HP, COM COIFA PARA DISCO 10" - CHP DIURNO. AF_08/2015	CHOR - CUSTOS HORÁRIOS DE MÁQUINAS E EQUIPAMENTOS	CHP	0,0084000	35,04	0,29
Composição Auxiliar	91693	SINAPI	SERRA CIRCULAR DE BANCADA COM MOTOR ELÉTRICO POTÊNCIA DE 5HP, COM COIFA PARA DISCO 10" - CHI DIURNO. AF_08/2015	CHOR - CUSTOS HORÁRIOS DE MÁQUINAS E EQUIPAMENTOS	CHI	0,0337000	33,52	1,12
Insumo	00001358	SINAPI	CHAPA/PAINEL DE MADEIRA COMPENSADA RESINADA (MADEIRITE RESINADO ROSA) PARA FORMA DE CONCRETO, DE 2200 x 1100 MM, E = 17 MM	Material	m²	0,5513000	72,14	39,77
Insumo	00002692	SINAPI	DESMOLDANTE PROTETOR PARA FORMAS DE MADEIRA, DE BASE OLEOSA EMULSIONADA EM AGUA	Material	L	0,0035000	6,98	0,02
Insumo	00004491	SINAPI	PONTALETE *7,5 X 7,5* CM EM PINUS, MISTA OU EQUIVALENTE DA REGIAO - BRUTA	Material	M	1,8655000	11,20	20,89
Insumo	00040271	SINAPI	LOCACAO DE APRUMADOR METALICO DE PILAR, COM ALTURA E ANGULO REGULAVEIS, EXTENSAO DE *1,50* A *2,80* M	Equipamento	UNXMES	0,0950000	32,15	3,05

João Bosco Beraldo  
CPF:

Insumo	00040275	SINAPI	LOCACAO DE VIGA SANDUICHE METALICA VAZADA PARA TRAVAMENTO DE PILARES, ALTURA DE *8* CM, LARGURA DE *6* CM E EXTENSAO DE 2 M	Equipamento	UNXMES	0,1611000	33,60	5,41	
Insumo	00040287	SINAPI	LOCACAO DE BARRA DE ANCORAGEM DE 0,80 A 1,20 M DE EXTENSAO, COM ROSCA DE 5/8", INCLUINDO PORCA E FLANGE	Equipamento	MES	0,3561000	12,37	4,40	
Insumo	00040304	SINAPI	PREGO DE ACO POLIDO COM CABECA DUPLA 17 X 27 (2 1/2 X 11)	Material	KG	0,0312000	21,22	0,66	
				MO sem LS =>	32,86	LS =>	21,85	MO com LS =>	54,71
				Valor do BDI =>	30,56			Valor com BDI =>	168,06
				<b>Quant. =&gt;</b>	<b>5,04 x 8,00 =</b>	<b>Preço Total =&gt;</b>		<b>6.776,17</b>	
						<b>40.32</b>			

3.10.5	Código	Banco	Descrição	Tipo	Und	Quant.	Valor Unit	Total	
Composição	96544	SINAPI	ARMAÇÃO DE BLOCO UTILIZANDO AÇO CA-50 DE 6,3 MM - MONTAGEM. AF_01/2024	FUES - FUNDAÇÕES E ESTRUTURAS	KG	1,0000000	23,70	23,70	
Composição Auxiliar	88238	SINAPI	AJUDANTE DE ARMADOR COM ENCARGOS COMPLEMENTARES	SEDI - SERVIÇOS DIVERSOS	H	0,0750000	32,23	2,41	
Composição Auxiliar	88245	SINAPI	ARMADOR COM ENCARGOS COMPLEMENTARES	SEDI - SERVIÇOS DIVERSOS	H	0,1960000	38,72	7,58	
Composição Auxiliar	92801	SINAPI	CORTE E DOBRA DE AÇO CA-50, DIÂMETRO DE 6,3 MM. AF_06/2022	FUES - FUNDAÇÕES E ESTRUTURAS	KG	1,0000000	12,91	12,91	
Insumo	00039017	SINAPI	ESPAÇADOR / DISTANCIADOR CIRCULAR COM ENTRADA LATERAL, EM PLASTICO, PARA VERGALHAO *4,2 A 12,5* MM, COBRIMENTO 20 MM	Material	UN	0,8560000	0,22	0,18	
Insumo	00043132	SINAPI	ARAME RECOZIDO 16 BWG, D = 1,65 MM (0,016 KG/M) OU 18 BWG, D = 1,25 MM (0,01 KG/M)	Material	KG	0,0250000	24,90	0,62	
				MO sem LS =>	5,83	LS =>	3,88	MO com LS =>	9,71
				Valor do BDI =>	5,26			Valor com BDI =>	28,96
				<b>Quant. =&gt;</b>	<b>3,52 x 8,00 =</b>	<b>Preço Total =&gt;</b>		<b>815,51</b>	
						<b>28.16</b>			

3.10.6	Código	Banco	Descrição	Tipo	Und	Quant.	Valor Unit	Total
Composição	103798	SINAPI	CONCRETAGEM DE DISSIPADOR DE ENERGIA, CONCRETO USINADO, FCK = 20 MPA, COM USO DE BOMBA - LANÇAMENTO, ADENSAMENTO E ACABAMENTO. AF_08/2022	FUES - FUNDAÇÕES E ESTRUTURAS	m³	1,0000000	899,05	899,05
Composição Auxiliar	88309	SINAPI	PEDREIRO COM ENCARGOS COMPLEMENTARES	SEDI - SERVIÇOS DIVERSOS	H	0,8927000	39,09	34,89
Composição Auxiliar	88316	SINAPI	SERVENTE COM ENCARGOS COMPLEMENTARES	SEDI - SERVIÇOS DIVERSOS	H	1,7854000	30,36	54,20
Composição Auxiliar	90586	SINAPI	VIBRADOR DE IMERSÃO, DIÂMETRO DE PONTEIRA 45MM, MOTOR ELÉTRICO TRIFÁSICO POTÊNCIA DE 2 CV - CHP DIURNO. AF_06/2015	CHOR - CUSTOS HORÁRIOS DE MÁQUINAS E EQUIPAMENTOS	CHP	0,1062000	1,36	0,14
Composição Auxiliar	90587	SINAPI	VIBRADOR DE IMERSÃO, DIÂMETRO DE PONTEIRA 45MM, MOTOR ELÉTRICO TRIFÁSICO POTÊNCIA DE 2 CV - CHI DIURNO. AF_06/2015	CHOR - CUSTOS HORÁRIOS DE MÁQUINAS E EQUIPAMENTOS	CHI	0,1924000	0,49	0,09

João Bosco Beraldo

CPF:

Insumo	00001524	SINAPI	CONCRETO USINADO BOMBEAVEL, CLASSE DE RESISTENCIA C20, BRITA 0 E 1, SLUMP = 100 +/- 20 MM, COM BOMBEAMENTO (DISPONIBILIZACAO DE BOMBA), SEM O LANÇAMENTO (NBR 8953)	Material	m³	1,1030000	734,12	809,73		
				MO sem LS =>		45,03	LS =>	29,94	MO com LS =>	74,97
				Valor do BDI =>		199,85			Valor com BDI =>	1.098,90
							<b>Quant. =&gt;</b>	<b>0,70 x 8,00 =</b>	<b>Preço Total =&gt;</b>	<b>6.153,84</b>
								<b>5.6</b>		

3.10.7	Código	Banco	Descrição	Tipo	Und	Quant.	Valor Unit	Total		
Composição	98679	SINAPI	PISO CIMENTADO, TRAÇO 1:3 (CIMENTO E AREIA), ACABAMENTO LISO, ESPESSURA 2,0 CM, PREPARO MECÂNICO DA ARGAMASSA. AF_09/2020	PISO - PISOS	m²	1,0000000	46,22	46,22		
Composição Auxiliar	87298	SINAPI	ARGAMASSA TRAÇO 1:3 (EM VOLUME DE CIMENTO E AREIA MÉDIA ÚMIDA) PARA CONTRAPISO, PREPARO MECÂNICO COM BETONEIRA 400 L. AF_08/2019	SEDI - SERVIÇOS DIVERSOS	m³	0,0310000	788,71	24,45		
Composição Auxiliar	88309	SINAPI	PEDREIRO COM ENCARGOS COMPLEMENTARES	SEDI - SERVIÇOS DIVERSOS	H	0,3540000	39,09	13,83		
Composição Auxiliar	88316	SINAPI	SERVEENTE COM ENCARGOS COMPLEMENTARES	SEDI - SERVIÇOS DIVERSOS	H	0,1770000	30,36	5,37		
Insumo	00001379	SINAPI	CIMENTO PORTLAND COMPOSTO CP II-32	Material	KG	0,5000000	0,84	0,42		
Insumo	00003671	SINAPI	JUNTA PLASTICA DE DILATAÇÃO PARA PISOS, COR CINZA, 17 X 3 MM (ALTURA X ESPESSURA)	Material	M	1,6700000	1,29	2,15		
				MO sem LS =>		11,95	LS =>	7,95	MO com LS =>	19,90
				Valor do BDI =>		10,27			Valor com BDI =>	56,49
							<b>Quant. =&gt;</b>	<b>1,35 x 8,00 =</b>	<b>Preço Total =&gt;</b>	<b>610,09</b>
								<b>10.8</b>		

3.10.8	Código	Banco	Descrição	Tipo	Und	Quant.	Valor Unit	Total		
Composição	93382	SINAPI	REATERRO MANUAL DE VALAS, COM COMPACTADOR DE SOLOS DE PERCUSSÃO. AF_08/2023	MOVT - MOVIMENTO DE TERRA	m³	1,0000000	33,85	33,85		
Composição Auxiliar	5901	SINAPI	CAMINHÃO PIPA 10.000 L TRUCADO, PESO BRUTO TOTAL 23.000 KG, CARGA ÚTIL MÁXIMA 15.935 KG, DISTÂNCIA ENTRE EIXOS 4,8 M, POTÊNCIA 230 CV, INCLUSIVE TANQUE DE AÇO PARA TRANSPORTE DE ÁGUA - CHP DIURNO. AF_06/2014	CHOR - CUSTOS HORÁRIOS DE MÁQUINAS E EQUIPAMENTOS	CHP	0,0054000	336,94	1,81		
Composição Auxiliar	5903	SINAPI	CAMINHÃO PIPA 10.000 L TRUCADO, PESO BRUTO TOTAL 23.000 KG, CARGA ÚTIL MÁXIMA 15.935 KG, DISTÂNCIA ENTRE EIXOS 4,8 M, POTÊNCIA 230 CV, INCLUSIVE TANQUE DE AÇO PARA TRANSPORTE DE ÁGUA - CHI DIURNO. AF_06/2014	CHOR - CUSTOS HORÁRIOS DE MÁQUINAS E EQUIPAMENTOS	CHI	0,0006000	91,61	0,05		
Composição Auxiliar	88316	SINAPI	SERVEENTE COM ENCARGOS COMPLEMENTARES	SEDI - SERVIÇOS DIVERSOS	H	0,7866000	30,36	23,88		
Composição Auxiliar	91533	SINAPI	COMPACTADOR DE SOLOS DE PERCUSSÃO (SOQUETE) COM MOTOR A GASOLINA 4 TEMPOS, POTÊNCIA 4 CV - CHP DIURNO. AF_08/2015	CHOR - CUSTOS HORÁRIOS DE MÁQUINAS E EQUIPAMENTOS	CHP	0,1962000	41,36	8,11		
				MO sem LS =>		15,46	LS =>	10,28	MO com LS =>	25,74

João Bosco Beraldo

CPF:

Valor do BDI => 7,52

Valor com BDI => 41,37

Quant. => 7,21 x 8,00 = 57,68 Preço Total => 2.386,22

3.11			POÇOS DE VISITA_CHAMINÉS_ 15 unidades			15		31.866,86
3.11.1	Código	Banco	Descrição	Tipo	Und	Quant.	Valor Unit	Total
Composição	101159	SINAPI	ALVENARIA DE VEDAÇÃO DE BLOCOS CERÂMICOS MACIÇOS DE 5X10X20CM (ESPESSURA 10CM) E ARGAMASSA DE ASSENTAMENTO COM PREPARO EM BETONEIRA. AF_05/2020	PARE - PAREDES/PAINAIS	m²	1,0000000	187,62	187,62
Composição Auxiliar	87292	SINAPI	ARGAMASSA TRAÇO 1:2:8 (EM VOLUME DE CIMENTO, CAL E AREIA MÉDIA ÚMIDA) PARA EMBOÇO/MASSA ÚNICA/ASSENTAMENTO DE ALVENARIA DE VEDAÇÃO, PREPARO MECÂNICO COM BETONEIRA 400 L. AF_08/2019	SEDI - SERVIÇOS DIVERSOS	m³	0,0280000	633,11	17,72
Composição Auxiliar	88309	SINAPI	PEDREIRO COM ENCARGOS COMPLEMENTARES	SEDI - SERVIÇOS DIVERSOS	H	1,9390000	39,09	75,79
Composição Auxiliar	88316	SINAPI	SERVEnte COM ENCARGOS COMPLEMENTARES	SEDI - SERVIÇOS DIVERSOS	H	0,9700000	30,36	29,44
Insumo	00007258	SINAPI	TIJOLO CERAMICO MACICO COMUM DE *5 X 10 X 20* CM (L X A X C)	Material	UN	73,4900000	0,88	64,67

MO sem LS => 55,87 LS => 37,15 MO com LS => 93,02  
 Valor do BDI => 41,70 Valor com BDI => 229,32

Quant. => 2,30 x 15,00 = 34,5 Preço Total => 7.911,54

3.11.2	Código	Banco	Descrição	Tipo	Und	Quant.	Valor Unit	Total
Composição	87894	SINAPI	CHAPISCO APLICADO EM ALVENARIA (SEM PRESENÇA DE VÃOS) E ESTRUTURAS DE CONCRETO DE FACHADA, COM COLHER DE PEDREIRO. ARGAMASSA TRAÇO 1:3 COM PREPARO EM BETONEIRA 400L. AF_10/2022	REVE - REVESTIMENTO E TRATAMENTO DE SUPERFÍCIES	m²	1,0000000	9,14	9,14
Composição Auxiliar	87313	SINAPI	ARGAMASSA TRAÇO 1:3 (EM VOLUME DE CIMENTO E AREIA GROSSA ÚMIDA) PARA CHAPISCO CONVENCIONAL, PREPARO MECÂNICO COM BETONEIRA 400 L. AF_08/2019	SEDI - SERVIÇOS DIVERSOS	m³	0,0037000	620,54	2,29
Composição Auxiliar	88309	SINAPI	PEDREIRO COM ENCARGOS COMPLEMENTARES	SEDI - SERVIÇOS DIVERSOS	H	0,1394000	39,09	5,44
Composição Auxiliar	88316	SINAPI	SERVEnte COM ENCARGOS COMPLEMENTARES	SEDI - SERVIÇOS DIVERSOS	H	0,0465000	30,36	1,41

MO sem LS => 3,77 LS => 2,50 MO com LS => 6,27  
 Valor do BDI => 2,03 Valor com BDI => 11,17

Quant. => 4,60 x 15,00 = 69,0 Preço Total => 770,73

3.11.3	Código	Banco	Descrição	Tipo	Und	Quant.	Valor Unit	Total
Composição	98562	SINAPI	IMPERMEABILIZAÇÃO DE SUPERFÍCIE COM ARGAMASSA DE CIMENTO E AREIA, COM ADITIVO IMPERMEABILIZANTE, E = 1,5CM. AF_09/2023	IMPE - IMPERMEABILIZAÇÕES E PROTEÇÕES DIVERSAS	m²	1,0000000	64,42	64,42
Composição Auxiliar	87298	SINAPI	ARGAMASSA TRAÇO 1:3 (EM VOLUME DE CIMENTO E AREIA MÉDIA ÚMIDA) PARA CONTRAPISO, PREPARO MECÂNICO COM BETONEIRA 400 L. AF_08/2019	SEDI - SERVIÇOS DIVERSOS	m³	0,0200000	788,71	15,77

João Bosco Beraldo

CPF:

Composição Auxiliar	88309	SINAPI	PEDREIRO COM ENCARGOS COMPLEMENTARES	SEDI - SERVIÇOS DIVERSOS	H	0,9897000	39,09	38,68		
Composição Auxiliar	88316	SINAPI	SERVENTE COM ENCARGOS COMPLEMENTARES	SEDI - SERVIÇOS DIVERSOS	H	0,2232000	30,36	6,77		
Insumo	00000123	SINAPI	ADITIVO IMPERMEABILIZANTE DE PEGA NORMAL PARA ARGAMASSAS E CONCRETOS SEM ARMACAO, LIQUIDO E ISENTO DE CLORETOS	Material	L	0,4405000	7,27	3,20		
					MO sem LS =>	24,78	LS =>	16,48	MO com LS =>	41,26
					Valor do BDI =>	14,32			Valor com BDI =>	78,74
					<b>Quant. =&gt;</b>		<b>4,60 x 15,00 =</b>	<b>Preço Total =&gt;</b>		<b>5.433,06</b>
							<b>69.0</b>			

3.11.4	Código	Banco	Descrição	Tipo	Und	Quant.	Valor Unit	Total		
Composição	102727	SINAPI	FABRICAÇÃO, MONTAGEM E DESMONTAGEM DE FÔRMA PARA BOCA PARA BUEIRO, EM CHAPA DE MADEIRA COMPENSADA RESINADA, E = 17 MM, 2 UTILIZAÇÕES. AF_07/2021	DROP - DRENAGEM/OBRAS DE CONTENÇÃO / POÇOS DE VISITA E CAIXAS	m²	1,0000000	137,50	137,50		
Composição Auxiliar	88239	SINAPI	AJUDANTE DE CARPINTEIRO COM ENCARGOS COMPLEMENTARES	SEDI - SERVIÇOS DIVERSOS	H	0,0549000	32,19	1,76		
Composição Auxiliar	88262	SINAPI	CARPINTEIRO DE FORMAS COM ENCARGOS COMPLEMENTARES	SEDI - SERVIÇOS DIVERSOS	H	1,5588000	38,58	60,13		
Composição Auxiliar	91692	SINAPI	SERRA CIRCULAR DE BANCADA COM MOTOR ELÉTRICO POTÊNCIA DE 5HP, COM COIFA PARA DISCO 10" - CHP DIURNO. AF_08/2015	CHOR - CUSTOS HORÁRIOS DE MÁQUINAS E EQUIPAMENTOS	CHP	0,0084000	35,04	0,29		
Composição Auxiliar	91693	SINAPI	SERRA CIRCULAR DE BANCADA COM MOTOR ELÉTRICO POTÊNCIA DE 5HP, COM COIFA PARA DISCO 10" - CHI DIURNO. AF_08/2015	CHOR - CUSTOS HORÁRIOS DE MÁQUINAS E EQUIPAMENTOS	CHI	0,0337000	33,52	1,12		
Insumo	00001358	SINAPI	CHAPA/PAINEL DE MADEIRA COMPENSADA RESINADA (MADEIRITE RESINADO ROSA) PARA FORMA DE CONCRETO, DE 2200 x 1100 MM, E = 17 MM	Material	m²	0,5513000	72,14	39,77		
Insumo	00002692	SINAPI	DESMOLDANTE PROTETOR PARA FORMAS DE MADEIRA, DE BASE OLEOSA EMULSIONADA EM AGUA	Material	L	0,0035000	6,98	0,02		
Insumo	00004491	SINAPI	PONTALETE *7,5 X 7,5* CM EM PINUS, MISTA OU EQUIVALENTE DA REGIAO - BRUTA	Material	M	1,8655000	11,20	20,89		
Insumo	00040271	SINAPI	LOCACAO DE APRUMADOR METALICO DE PILAR, COM ALTURA E ANGULO REGULAVEIS, EXTENSAO DE *1,50* A *2,80* M	Equipamento	UNXMES	0,0950000	32,15	3,05		
Insumo	00040275	SINAPI	LOCACAO DE VIGA SANDUICHE METALICA VAZADA PARA TRAVAMENTO DE PILARES, ALTURA DE *8* CM, LARGURA DE *6* CM E EXTENSAO DE 2 M	Equipamento	UNXMES	0,1611000	33,60	5,41		
Insumo	00040287	SINAPI	LOCACAO DE BARRA DE ANCORAGEM DE 0,80 A 1,20 M DE EXTENSAO, COM ROSCA DE 5/8", INCLUINDO PORCA E FLANGE	Equipamento	MES	0,3561000	12,37	4,40		
Insumo	00040304	SINAPI	PREGO DE ACO POLIDO COM CABECA DUPLA 17 X 27 (2 1/2 X 11)	Material	KG	0,0312000	21,22	0,66		
					MO sem LS =>	32,86	LS =>	21,85	MO com LS =>	54,71
					Valor do BDI =>	30,56			Valor com BDI =>	168,06
					<b>Quant. =&gt;</b>		<b>0,34 x 15,00 =</b>	<b>Preço Total =&gt;</b>		<b>857,10</b>
							<b>5.1</b>			

João Bosco Beraldo

CPF:

3.11.5	Código	Banco	Descrição	Tipo	Und	Quant.	Valor Unit	Total
Composição	96544	SINAPI	ARMAÇÃO DE BLOCO UTILIZANDO AÇO CA-50 DE 6,3 MM - MONTAGEM. AF_01/2024	FUES - FUNDAÇÕES E ESTRUTURAS	KG	1,0000000	23,70	23,70
Composição Auxiliar	88238	SINAPI	AJUDANTE DE ARMADOR COM ENCARGOS COMPLEMENTARES	SEDI - SERVIÇOS DIVERSOS	H	0,0750000	32,23	2,41
Composição Auxiliar	88245	SINAPI	ARMADOR COM ENCARGOS COMPLEMENTARES	SEDI - SERVIÇOS DIVERSOS	H	0,1960000	38,72	7,58
Composição Auxiliar	92801	SINAPI	CORTE E DOBRA DE AÇO CA-50, DIÂMETRO DE 6,3 MM. AF_06/2022	FUES - FUNDAÇÕES E ESTRUTURAS	KG	1,0000000	12,91	12,91
Insumo	00039017	SINAPI	ESPACADOR / DISTANCIADOR CIRCULAR COM ENTRADA LATERAL, EM PLASTICO, PARA VERGALHAO *4,2 A 12,5* MM, COBRIMENTO 20 MM	Material	UN	0,8560000	0,22	0,18
Insumo	00043132	SINAPI	ARAME RECOZIDO 16 BWG, D = 1,65 MM (0,016 KG/M) OU 18 BWG, D = 1,25 MM (0,01 KG/M)	Material	KG	0,0250000	24,90	0,62

MO sem LS => 5,83      LS => 3,88      MO com LS => 9,71  
 Valor do BDI => 5,26      Valor com BDI => 28,96

**Quant. => 3,52 x 15,00 = Preço Total => 1.529,08**  
**52.8**

3.11.6	Código	Banco	Descrição	Tipo	Und	Quant.	Valor Unit	Total
Composição	103798	SINAPI	CONCRETO USINADO 20 MPa, INCLUSIVE LANÇAMENTO E ADENSAMENTO	FUES - FUNDAÇÕES E ESTRUTURAS	m³	1,0000000	899,05	899,05
Composição Auxiliar	88309	SINAPI	PEDREIRO COM ENCARGOS COMPLEMENTARES	SEDI - SERVIÇOS DIVERSOS	H	0,8927000	39,09	34,89
Composição Auxiliar	88316	SINAPI	SERVENTE COM ENCARGOS COMPLEMENTARES	SEDI - SERVIÇOS DIVERSOS	H	1,7854000	30,36	54,20
Composição Auxiliar	90586	SINAPI	VIBRADOR DE IMERSÃO, DIÂMETRO DE PONTEIRA 45MM, MOTOR ELÉTRICO TRIFÁSICO POTÊNCIA DE 2 CV - CHP DIURNO. AF_06/2015	CHOR - CUSTOS HORÁRIOS DE MÁQUINAS E EQUIPAMENTOS	CHP	0,1062000	1,36	0,14
Composição Auxiliar	90587	SINAPI	VIBRADOR DE IMERSÃO, DIÂMETRO DE PONTEIRA 45MM, MOTOR ELÉTRICO TRIFÁSICO POTÊNCIA DE 2 CV - CHI DIURNO. AF_06/2015	CHOR - CUSTOS HORÁRIOS DE MÁQUINAS E EQUIPAMENTOS	CHI	0,1924000	0,49	0,09
Insumo	00001524	SINAPI	CONCRETO USINADO BOMBEAVEL, CLASSE DE RESISTENCIA C20, BRITA 0 E 1, SLUMP = 100 +/- 20 MM, COM BOMBEAMENTO (DISPONIBILIZACAO DE BOMBA), SEM O LANCAMENTO (NBR 8953)	Material	m³	1,1030000	734,12	809,73

MO sem LS => 45,03      LS => 29,94      MO com LS => 74,97  
 Valor do BDI => 199,85      Valor com BDI => 1.098,90

**Quant. => 0,0934 x 15,00 = Preço Total => 1.539,55**  
**= 1.401**

3.11.7	Código	Banco	Descrição	Tipo	Und	Quant.	Valor Unit	Total
Composição	98114	SINAPI	TAMPA CIRCULAR PARA ESGOTO E DRENAGEM, EM FERRO FUNDIDO, DIÂMETRO INTERNO = 0,6 M. AF_12/2020	INHI - INSTALAÇÕES HIDROS SANITÁRIAS	UN	1,0000000	754,09	754,09
Composição Auxiliar	88309	SINAPI	PEDREIRO COM ENCARGOS COMPLEMENTARES	SEDI - SERVIÇOS DIVERSOS	H	1,1484000	39,09	44,89

João Bosco Beraldo

CPF:

Composição Auxiliar	88316	SINAPI	SERVENTE COM ENCARGOS COMPLEMENTARES	SEDI - SERVIÇOS DIVERSOS	H	0,9023000	30,36	27,39
Composição Auxiliar	94970	SINAPI	CONCRETO FCK = 20MPA, TRAÇO 1:2,7:3 (EM MASSA SECA DE CIMENTO/ AREIA MÉDIA/ BRITA 1) - PREPARO MECÂNICO COM BETONEIRA 600 L. AF_05/2021	FUES - FUNDAÇÕES E ESTRUTURAS	m³	0,0281000	564,07	15,85
Insumo	00011301	SINAPI	TAMPAO FOFO ARTICULADO, COM BASE / REQUADRO, CLASSE B125 CARGA MAX 12,5 T, REDONDO, TAMPA 600 MM (COM INSCRICAO EM RELEVO DO TIPO DE REDE)	Material	UN	1,0000000	665,96	665,96

MO sem LS => 38,30      LS => 25,46      MO com LS => 63,76  
 Valor do BDI => 167,63      Valor com BDI => 921,72

**Quant. => 1,00 x 15,00 = Preço Total => 13.825,80**  
**15.0**

3.12				CAIXAS DE PASSAGEM (5UN)		5		11.210,63
3.12.1	Código	Banco	Descrição	Tipo	Und	Quant.	Valor Unit	Total
Composição	90099	SINAPI	ESCAVAÇÃO MECANIZADA DE VALA COM PROF. ATÉ 1,5 M (MÉDIA MONTANTE E JUSANTE/UMA COMPOSIÇÃO POR TRECHO), RETROESCAV. (0,26 M3), LARG. MENOR QUE 0,8 M, EM SOLO DE 1A CATEGORIA, EM LOCAIS COM ALTO NÍVEL DE INTERFERÊNCIA. AF_02/2021	MOVT - MOVIMENTO DE TERRA	m³	1,0000000	17,41	17,41
Composição Auxiliar	5678	SINAPI	RETROESCAVADEIRA SOBRE RODAS COM CARREGADEIRA, TRAÇÃO 4X4, POTÊNCIA LÍQ. 88 HP, CAÇAMBA CARREG. CAP. MÍN. 1 M3, CAÇAMBA RETRO CAP. 0,26 M3, PESO OPERACIONAL MÍN. 6.674 KG, PROFUNDIDADE ESCAVAÇÃO MÁX. 4,37 M - CHP DIURNO. AF_06/2014	CHOR - CUSTOS HORÁRIOS DE MÁQUINAS E EQUIPAMENTOS	CHP	0,0588000	148,05	8,70
Composição Auxiliar	5679	SINAPI	RETROESCAVADEIRA SOBRE RODAS COM CARREGADEIRA, TRAÇÃO 4X4, POTÊNCIA LÍQ. 88 HP, CAÇAMBA CARREG. CAP. MÍN. 1 M3, CAÇAMBA RETRO CAP. 0,26 M3, PESO OPERACIONAL MÍN. 6.674 KG, PROFUNDIDADE ESCAVAÇÃO MÁX. 4,37 M - CHI DIURNO. AF_06/2014	CHOR - CUSTOS HORÁRIOS DE MÁQUINAS E EQUIPAMENTOS	CHI	0,0710000	67,24	4,77
Composição Auxiliar	88316	SINAPI	SERVENTE COM ENCARGOS COMPLEMENTARES	SEDI - SERVIÇOS DIVERSOS	H	0,1298000	30,36	3,94

MO sem LS => 4,55      LS => 3,03      MO com LS => 7,58  
 Valor do BDI => 3,87      Valor com BDI => 21,28  
**Quant. => 4,52 x 5,00 = Preço Total => 480,92**  
**22.6**

3.12.2	Código	Banco	Descrição	Tipo	Und	Quant.	Valor Unit	Total
Composição	100324	SINAPI	LASTRO COM MATERIAL GRANULAR (PEDRA BRITADA N.1 E PEDRA BRITADA N.2), APLICADO EM PISOS OU LAJES SOBRE SOLO, ESPESSURA DE *10 CM*. AF_01/2024	FUES - FUNDAÇÕES E ESTRUTURAS	m³	1,0000000	250,40	250,40
Composição Auxiliar	88309	SINAPI	PEDREIRO COM ENCARGOS COMPLEMENTARES	SEDI - SERVIÇOS DIVERSOS	H	1,5790000	39,09	61,72
Composição Auxiliar	88316	SINAPI	SERVENTE COM ENCARGOS COMPLEMENTARES	SEDI - SERVIÇOS DIVERSOS	H	0,6340000	30,36	19,24
Composição Auxiliar	91277	SINAPI	PLACA VIBRATÓRIA REVERSÍVEL COM MOTOR 4 TEMPOS A GASOLINA, FORÇA CENTRÍFUGA DE 25 KN (2500 KGF), POTÊNCIA 5,5 CV - CHP DIURNO. AF_08/2015	CHOR - CUSTOS HORÁRIOS DE MÁQUINAS E EQUIPAMENTOS	CHP	0,0320000	9,81	0,31

João Bosco Beraldo

CPF:

Composição Auxiliar	91278	SINAPI	PLACA VIBRATÓRIA REVERSÍVEL COM MOTOR 4 TEMPOS A GASOLINA, FORÇA CENTRÍFUGA DE 25 KN (2500 KGF), POTÊNCIA 5,5 CV - CHI DIURNO. AF_08/2015	CHOR - CUSTOS HORÁRIOS DE MÁQUINAS E EQUIPAMENTOS	CHI	0,0300000	0,63	0,01	
Insumo	00004718	SINAPI	PEDRA BRITADA N. 2 (19 A 38 MM) POSTO PEDREIRA/FORNECEDOR, SEM FRETE	Material	m³	0,5950000	142,50	84,78	
Insumo	00004721	SINAPI	PEDRA BRITADA N. 1 (9,5 a 19 MM) POSTO PEDREIRA/FORNECEDOR, SEM FRETE	Material	m³	0,5950000	141,75	84,34	
				MO sem LS =>	41,56	LS =>	27,64	MO com LS =>	69,20
				Valor do BDI =>	55,66			Valor com BDI =>	306,06
						<b>Quant. =&gt;</b>	<b>0,041 x 5,00 =</b>	<b>Preço Total =&gt;</b>	<b>62,74</b>
								<b>0.205</b>	

3.12.3	Código	Banco	Descrição	Tipo	Und	Quant.	Valor Unit	Total	
Composição	96544	SINAPI	ARMAÇÃO DE BLOCO UTILIZANDO AÇO CA-50 DE 6,3 MM - MONTAGEM. AF_01/2024	FUES - FUNDAÇÕES E ESTRUTURAS	KG	1,0000000	23,70	23,70	
Composição Auxiliar	88238	SINAPI	AJUDANTE DE ARMADOR COM ENCARGOS COMPLEMENTARES	SEDI - SERVIÇOS DIVERSOS	H	0,0750000	32,23	2,41	
Composição Auxiliar	88245	SINAPI	ARMADOR COM ENCARGOS COMPLEMENTARES	SEDI - SERVIÇOS DIVERSOS	H	0,1960000	38,72	7,58	
Composição Auxiliar	92801	SINAPI	CORTE E DOBRA DE AÇO CA-50, DIÂMETRO DE 6,3 MM. AF_06/2022	FUES - FUNDAÇÕES E ESTRUTURAS	KG	1,0000000	12,91	12,91	
Insumo	00039017	SINAPI	ESPACADOR / DISTANCIADOR CIRCULAR COM ENTRADA LATERAL, EM PLASTICO, PARA VERGALHAO *4,2 A 12,5* MM, COBRIMENTO 20 MM	Material	UN	0,8560000	0,22	0,18	
Insumo	00043132	SINAPI	ARAME RECOZIDO 16 BWG, D = 1,65 MM (0,016 KG/M) OU 18 BWG, D = 1,25 MM (0,01 KG/M)	Material	KG	0,0250000	24,90	0,62	
				MO sem LS =>	5,83	LS =>	3,88	MO com LS =>	9,71
				Valor do BDI =>	5,26			Valor com BDI =>	28,96
						<b>Quant. =&gt;</b>	<b>2,70 x 5,00 =</b>	<b>Preço Total =&gt;</b>	<b>390,96</b>
								<b>13.5</b>	

3.12.4	Código	Banco	Descrição	Tipo	Und	Quant.	Valor Unit	Total
Composição	102727	SINAPI	FABRICAÇÃO, MONTAGEM E DESMONTAGEM DE FÔRMA PARA BOCA PARA BUEIRO, EM CHAPA DE MADEIRA COMPENSADA RESINADA, E = 17 MM, 2 UTILIZAÇÕES. AF_07/2021	DROP - DRENAGEM/OBRAS DE CONTENÇÃO / POÇOS DE VISITA E CAIXAS	m²	1,0000000	137,50	137,50
Composição Auxiliar	88239	SINAPI	AJUDANTE DE CARPINTEIRO COM ENCARGOS COMPLEMENTARES	SEDI - SERVIÇOS DIVERSOS	H	0,0549000	32,19	1,76
Composição Auxiliar	88262	SINAPI	CARPINTEIRO DE FORMAS COM ENCARGOS COMPLEMENTARES	SEDI - SERVIÇOS DIVERSOS	H	1,5588000	38,58	60,13
Composição Auxiliar	91692	SINAPI	SERRA CIRCULAR DE BANCADA COM MOTOR ELÉTRICO POTÊNCIA DE 5HP, COM COIFA PARA DISCO 10" - CHP DIURNO. AF_08/2015	CHOR - CUSTOS HORÁRIOS DE MÁQUINAS E EQUIPAMENTOS	CHP	0,0084000	35,04	0,29
Composição Auxiliar	91693	SINAPI	SERRA CIRCULAR DE BANCADA COM MOTOR ELÉTRICO POTÊNCIA DE 5HP, COM COIFA PARA DISCO 10" - CHI DIURNO. AF_08/2015	CHOR - CUSTOS HORÁRIOS DE MÁQUINAS E EQUIPAMENTOS	CHI	0,0337000	33,52	1,12
Insumo	00001358	SINAPI	CHAPA/PAINEL DE MADEIRA COMPENSADA RESINADA (MADEIRITE RESINADO ROSA) PARA FORMA DE CONCRETO, DE 2200 x 1100 MM, E = 17 MM	Material	m²	0,5513000	72,14	39,77



João Bosco Beraldo

CPF:

Insumo	00002692	SINAPI	DESMOLDANTE PROTETOR PARA FORMAS DE MADEIRA, DE BASE OLEOSA EMULSIONADA EM AGUA	Material	L	0,0035000	6,98	0,02
Insumo	00004491	SINAPI	PONTALETE *7,5 X 7,5* CM EM PINUS, MISTA OU EQUIVALENTE DA REGIAO - BRUTA	Material	M	1,8655000	11,20	20,89
Insumo	00040271	SINAPI	LOCACAO DE APRUMADOR METALICO DE PILAR, COM ALTURA E ANGULO REGULAVEIS, EXTENSAO DE *1,50* A *2,80* M	Equipamento	UNXMES	0,0950000	32,15	3,05
Insumo	00040275	SINAPI	LOCACAO DE VIGA SANDUICHE METALICA VAZADA PARA TRAVAMENTO DE PILARES, ALTURA DE *8* CM, LARGURA DE *6* CM E EXTENSAO DE 2 M	Equipamento	UNXMES	0,1611000	33,60	5,41
Insumo	00040287	SINAPI	LOCACAO DE BARRA DE ANCORAGEM DE 0,80 A 1,20 M DE EXTENSAO, COM ROSCA DE 5/8", INCLUINDO PORCA E FLANGE	Equipamento	MES	0,3561000	12,37	4,40
Insumo	00040304	SINAPI	PREGO DE ACO POLIDO COM CABECA DUPLA 17 X 27 (2 1/2 X 11)	Material	KG	0,0312000	21,22	0,66

MO sem LS => 32,86      LS => 21,85      MO com LS => 54,71  
 Valor do BDI => 30,56      Valor com BDI => 168,06  
**Quant. => 7,93 x 5,00 = Preço Total => 6.663,57**  
**39.65**

3.12.5	Código	Banco	Descrição	Tipo	Und	Quant.	Valor Unit	Total
Composição	103798	SINAPI	CONCRETO USINADO 20 MPa, INCLUSIVE LANÇAMENTO E ADENSAMENTO	FUES - FUNDAÇÕES E ESTRUTURAS	m³	1,0000000	899,05	899,05
Composição Auxiliar	88309	SINAPI	PEDREIRO COM ENCARGOS COMPLEMENTARES	SEDI - SERVIÇOS DIVERSOS	H	0,8927000	39,09	34,89
Composição Auxiliar	88316	SINAPI	SERVENTE COM ENCARGOS COMPLEMENTARES	SEDI - SERVIÇOS DIVERSOS	H	1,7854000	30,36	54,20
Composição Auxiliar	90586	SINAPI	VIBRADOR DE IMERSÃO, DIÂMETRO DE PONTEIRA 45MM, MOTOR ELÉTRICO TRIFÁSICO POTÊNCIA DE 2 CV - CHP DIURNO. AF_06/2015	CHOR - CUSTOS HORÁRIOS DE MÁQUINAS E EQUIPAMENTOS	CHP	0,1062000	1,36	0,14
Composição Auxiliar	90587	SINAPI	VIBRADOR DE IMERSÃO, DIÂMETRO DE PONTEIRA 45MM, MOTOR ELÉTRICO TRIFÁSICO POTÊNCIA DE 2 CV - CHI DIURNO. AF_06/2015	CHOR - CUSTOS HORÁRIOS DE MÁQUINAS E EQUIPAMENTOS	CHI	0,1924000	0,49	0,09
Insumo	00001524	SINAPI	CONCRETO USINADO BOMBEAVEL, CLASSE DE RESISTENCIA C20, BRITA 0 E 1, SLUMP = 100 +/- 20 MM, COM BOMBEAMENTO (DISPONIBILIZACAO DE BOMBA), SEM O LANÇAMENTO (NBR 8953)	Material	m³	1,1030000	734,12	809,73

MO sem LS => 45,03      LS => 29,94      MO com LS => 74,97  
 Valor do BDI => 199,85      Valor com BDI => 1.098,90  
**Quant. => 0,50 x 5,00 = Preço Total => 2.747,25**  
**2.5**

3.12.6	Código	Banco	Descrição	Tipo	Und	Quant.	Valor Unit	Total
Composição	98679	SINAPI	PISO CIMENTADO, TRAÇO 1:3 (CIMENTO E AREIA), ACABAMENTO LISO, ESPESSURA 2,0 CM, PREPARO MECÂNICO DA ARGAMASSA. AF_09/2020	PISO - PISOS	m²	1,0000000	46,22	46,22

João Bosco Beraldo

CPF:

Composição Auxiliar	87298	SINAPI	ARGAMASSA TRAÇO 1:3 (EM VOLUME DE CIMENTO E AREIA MÉDIA ÚMIDA) PARA CONTRAPISO, PREPARO MECÂNICO COM BETONEIRA 400 L. AF_08/2019	SEDI - SERVIÇOS DIVERSOS	m³	0,0310000	788,71	24,45	
Composição Auxiliar	88309	SINAPI	PEDREIRO COM ENCARGOS COMPLEMENTARES	SEDI - SERVIÇOS DIVERSOS	H	0,3540000	39,09	13,83	
Composição Auxiliar	88316	SINAPI	SERVENTE COM ENCARGOS COMPLEMENTARES	SEDI - SERVIÇOS DIVERSOS	H	0,1770000	30,36	5,37	
Insumo	00001379	SINAPI	CIMENTO PORTLAND COMPOSTO CP II-32	Material	KG	0,5000000	0,84	0,42	
Insumo	00003671	SINAPI	JUNTA PLASTICA DE DILATAÇÃO PARA PISOS, COR CINZA, 17 X 3 MM (ALTURA X ESPESSURA)	Material	M	1,6700000	1,29	2,15	
				MO sem LS =>	11,95	LS =>	7,95	MO com LS =>	19,90
				Valor do BDI =>	10,27			Valor com BDI =>	56,49
						<b>Quant. =&gt;</b>	<b>0,50 x 5,00 =</b>	<b>Preço Total =&gt;</b>	<b>141,22</b>
								<b>2.5</b>	

3.12.7	Código	Banco	Descrição	Tipo	Und	Quant.	Valor Unit	Total	
Composição	93382	SINAPI	REATERRO MANUAL DE VALAS, COM COMPACTADOR DE SOLOS DE PERCUSSÃO. AF_08/2023	MOVT - MOVIMENTO DE TERRA	m³	1,0000000	33,85	33,85	
Composição Auxiliar	5901	SINAPI	CAMINHÃO PIPA 10.000 L TRUCADO, PESO BRUTO TOTAL 23.000 KG, CARGA ÚTIL MÁXIMA 15.935 KG, DISTÂNCIA ENTRE EIXOS 4,8 M, POTÊNCIA 230 CV, INCLUSIVE TANQUE DE AÇO PARA TRANSPORTE DE ÁGUA - CHP DIURNO. AF_06/2014	CHOR - CUSTOS HORÁRIOS DE MÁQUINAS E EQUIPAMENTOS	CHP	0,0054000	336,94	1,81	
Composição Auxiliar	5903	SINAPI	CAMINHÃO PIPA 10.000 L TRUCADO, PESO BRUTO TOTAL 23.000 KG, CARGA ÚTIL MÁXIMA 15.935 KG, DISTÂNCIA ENTRE EIXOS 4,8 M, POTÊNCIA 230 CV, INCLUSIVE TANQUE DE AÇO PARA TRANSPORTE DE ÁGUA - CHI DIURNO. AF_06/2014	CHOR - CUSTOS HORÁRIOS DE MÁQUINAS E EQUIPAMENTOS	CHI	0,0006000	91,61	0,05	
Composição Auxiliar	88316	SINAPI	SERVENTE COM ENCARGOS COMPLEMENTARES	SEDI - SERVIÇOS DIVERSOS	H	0,7866000	30,36	23,88	
Composição Auxiliar	91533	SINAPI	COMPACTADOR DE SOLOS DE PERCUSSÃO (SOQUETE) COM MOTOR A GASOLINA 4 TEMPOS, POTÊNCIA 4 CV - CHP DIURNO. AF_08/2015	CHOR - CUSTOS HORÁRIOS DE MÁQUINAS E EQUIPAMENTOS	CHP	0,1962000	41,36	8,11	
				MO sem LS =>	15,46	LS =>	10,28	MO com LS =>	25,74
				Valor do BDI =>	7,52			Valor com BDI =>	41,37
						<b>Quant. =&gt;</b>	<b>3,50 x 5,00 =</b>	<b>Preço Total =&gt;</b>	<b>723,97</b>
								<b>17.5</b>	

3.13	Código	Banco	Descrição	Tipo	Und	Quant.	Valor Unit	Total
3.13.1			<b>CANALETA MEIA CANA</b>					<b>7.555,43</b>
Composição	90099	SINAPI	ESCAVAÇÃO MECANIZADA DE VALA COM PROF. ATÉ 1,5 M (MÉDIA MONTANTE E JUSANTE/UMA COMPOSIÇÃO POR TRECHO), RETROESCAV. (0,26 M3), LARG. MENOR QUE 0,8 M, EM SOLO DE 1A CATEGORIA, EM LOCAIS COM ALTO NÍVEL DE INTERFERÊNCIA. AF_02/2021	MOVT - MOVIMENTO DE TERRA	m³	1,0000000	17,41	17,41

João Bosco Beraldo

CPF:

Composição Auxiliar	5678	SINAPI	RETROESCAVADEIRA SOBRE RODAS COM CARREGADEIRA, TRAÇÃO 4X4, POTÊNCIA LÍQ. 88 HP, CAÇAMBA CARREG. CAP. MÍN. 1 M3, CAÇAMBA RETRO CAP. 0,26 M3, PESO OPERACIONAL MÍN. 6.674 KG, PROFUNDIDADE ESCAVAÇÃO MÁX. 4,37 M - CHP DIURNO. AF_06/2014	CHOR - CUSTOS HORÁRIOS DE MÁQUINAS E EQUIPAMENTOS	CHP	0,0588000	148,05	8,70		
Composição Auxiliar	5679	SINAPI	RETROESCAVADEIRA SOBRE RODAS COM CARREGADEIRA, TRAÇÃO 4X4, POTÊNCIA LÍQ. 88 HP, CAÇAMBA CARREG. CAP. MÍN. 1 M3, CAÇAMBA RETRO CAP. 0,26 M3, PESO OPERACIONAL MÍN. 6.674 KG, PROFUNDIDADE ESCAVAÇÃO MÁX. 4,37 M - CHI DIURNO. AF_06/2014	CHOR - CUSTOS HORÁRIOS DE MÁQUINAS E EQUIPAMENTOS	CHI	0,0710000	67,24	4,77		
Composição Auxiliar	88316	SINAPI	SERVENTE COM ENCARGOS COMPLEMENTARES	SEDI - SERVIÇOS DIVERSOS	H	0,1298000	30,36	3,94		
					MO sem LS =>	4,55	LS =>	3,03	MO com LS =>	7,58
					Valor do BDI =>	3,87			Valor com BDI =>	21,28
					<b>Quant. =&gt;</b>	<b>9,2260000</b>	<b>Preço Total =&gt;</b>	<b>196,32</b>		

3.13.2	Código	Banco	Descrição	Tipo	Und	Quant.	Valor Unit	Total		
Composição	100323	SINAPI	LASTRO COM MATERIAL GRANULAR (AREIA MÉDIA), APLICADO EM PISOS OU LAJES SOBRE SOLO, ESPESSURA DE *10 CM*. AF_01/2024	FUES - FUNDAÇÕES E ESTRUTURAS	m³	1,0000000	241,93	241,93		
Composição Auxiliar	88309	SINAPI	PEDREIRO COM ENCARGOS COMPLEMENTARES	SEDI - SERVIÇOS DIVERSOS	H	1,5790000	39,09	61,72		
Composição Auxiliar	88316	SINAPI	SERVENTE COM ENCARGOS COMPLEMENTARES	SEDI - SERVIÇOS DIVERSOS	H	0,6340000	30,36	19,24		
Composição Auxiliar	91277	SINAPI	PLACA VIBRATÓRIA REVERSÍVEL COM MOTOR 4 TEMPOS A GASOLINA, FORÇA CENTRÍFUGA DE 25 KN (2500 KGF), POTÊNCIA 5,5 CV - CHP DIURNO. AF_08/2015	CHOR - CUSTOS HORÁRIOS DE MÁQUINAS E EQUIPAMENTOS	CHP	0,0320000	9,81	0,31		
Composição Auxiliar	91278	SINAPI	PLACA VIBRATÓRIA REVERSÍVEL COM MOTOR 4 TEMPOS A GASOLINA, FORÇA CENTRÍFUGA DE 25 KN (2500 KGF), POTÊNCIA 5,5 CV - CHI DIURNO. AF_08/2015	CHOR - CUSTOS HORÁRIOS DE MÁQUINAS E EQUIPAMENTOS	CHI	0,0300000	0,63	0,01		
Insumo	00000370	SINAPI	AREIA MEDIA - POSTO JAZIDA/FORNECEDOR (RETIRADO NA JAZIDA, SEM TRANSPORTE)	Material	m³	1,1900000	135,00	160,65		
					MO sem LS =>	41,56	LS =>	27,64	MO com LS =>	69,20
					Valor do BDI =>	53,78			Valor com BDI =>	295,71
					<b>Quant. =&gt;</b>	<b>2,4200000</b>	<b>Preço Total =&gt;</b>	<b>715,61</b>		

3.13.3	Código	Banco	Descrição	Tipo	Und	Quant.	Valor Unit	Total
Composição	102990	SINAPI	CANAleta MEIA CANA PRÉ-MOLDADA DE CONCRETO (D = 30 CM) - FORNECIMENTO E INSTALAÇÃO. AF_08/2021	DROP - DRENAGEM/OBRAS DE CONTENÇÃO / POÇOS DE VISITA	M	1,0000000	52,77	52,77
Composição Auxiliar	88309	SINAPI	PEDREIRO COM ENCARGOS COMPLEMENTARES	SEDI - SERVIÇOS DIVERSOS	H	0,2812000	39,09	10,99
Composição Auxiliar	88316	SINAPI	SERVENTE COM ENCARGOS COMPLEMENTARES	SEDI - SERVIÇOS DIVERSOS	H	0,2812000	30,36	8,53
Composição Auxiliar	88629	SINAPI	ARGAMASSA TRAÇO 1:3 (EM VOLUME DE CIMENTO E AREIA MÉDIA ÚMIDA), PREPARO MANUAL. AF_08/2019	SEDI - SERVIÇOS DIVERSOS	m³	0,0020000	810,31	1,62
Insumo	00010541	SINAPI	CALHA/CANAleta DE CONCRETO SIMPLES, TIPO MEIA CANA, DIAMETRO DE 30 CM, PARA AGUA PLUVIAL	Material	M	1,0300000	30,71	31,63

João Bosco Beraldo

CPF:

MO sem LS => 10,19 LS => 6,78 MO com LS => 16,97  
 Valor do BDI => 11,73 Valor com BDI => 64,50  
**Quant. => 103,000000 Preço Total => 6.643,50**

3.14			DRENO					25.979,82	
3.14.1	Código	Banco	Descrição	Tipo	Und	Quant.	Valor Unit	Total	
Composição	90099	SINAPI	ESCAVAÇÃO MECANIZADA DE VALA COM PROF. ATÉ 1,5 M (MÉDIA MONTANTE E JUSANTE/UMA COMPOSIÇÃO POR TRECHO), RETROESCAV. (0,26 M3), LARG. MENOR QUE 0,8 M, EM SOLO DE 1A CATEGORIA, EM LOCAIS COM ALTO NÍVEL DE INTERFERÊNCIA. AF_02/2021	MOVT - MOVIMENTO DE TERRA	m³	1,0000000	17,41	17,41	
Composição Auxiliar	5678	SINAPI	RETROESCAVADEIRA SOBRE RODAS COM CARREGADEIRA, TRAÇÃO 4X4, POTÊNCIA LÍQ. 88 HP, CAÇAMBA CARREG. CAP. MÍN. 1 M3, CAÇAMBA RETRO CAP. 0,26 M3, PESO OPERACIONAL MÍN. 6.674 KG, PROFUNDIDADE ESCAVAÇÃO MÁX. 4,37 M - CHP DIURNO. AF_06/2014	CHOR - CUSTOS HORÁRIOS DE MÁQUINAS E EQUIPAMENTOS	CHP	0,0588000	148,05	8,70	
Composição Auxiliar	5679	SINAPI	RETROESCAVADEIRA SOBRE RODAS COM CARREGADEIRA, TRAÇÃO 4X4, POTÊNCIA LÍQ. 88 HP, CAÇAMBA CARREG. CAP. MÍN. 1 M3, CAÇAMBA RETRO CAP. 0,26 M3, PESO OPERACIONAL MÍN. 6.674 KG, PROFUNDIDADE ESCAVAÇÃO MÁX. 4,37 M - CHI DIURNO. AF_06/2014	CHOR - CUSTOS HORÁRIOS DE MÁQUINAS E EQUIPAMENTOS	CHI	0,0710000	67,24	4,77	
Composição Auxiliar	88316	SINAPI	SERVENTE COM ENCARGOS COMPLEMENTARES	SEDI - SERVIÇOS DIVERSOS	H	0,1298000	30,36	3,94	
				MO sem LS =>	4,55	LS =>	3,03	MO com LS =>	7,58
				Valor do BDI =>	3,87			Valor com BDI =>	21,28
				<b>Quant. =&gt;</b>	<b>58,1000000</b>	<b>Preço Total =&gt;</b>	<b>1.236,36</b>		

3.14.2	Código	Banco	Descrição	Tipo	Und	Quant.	Valor Unit	Total
Composição	102668	SINAPI	DRENO SUBSUPERFICIAL (SEÇÃO 0,40 X 0,40 M), COM TUBO DE PVC CORRUGADO RÍGIDO PERFURADO, DN 100 MM, ENCHIMENTO COM BRITA, ENVOLVIDO COM MANTA GEOTÊXTIL. AF_07/2021	DROP - DRENAGEM/OBRAS DE CONTENÇÃO / POÇOS DE VISITA E CAIXAS	M	1,0000000	118,57	118,57
Composição Auxiliar	88309	SINAPI	PEDREIRO COM ENCARGOS COMPLEMENTARES	SEDI - SERVIÇOS DIVERSOS	H	0,0982000	39,09	3,83
Composição Auxiliar	88316	SINAPI	SERVENTE COM ENCARGOS COMPLEMENTARES	SEDI - SERVIÇOS DIVERSOS	H	0,2946000	30,36	8,94
Composição Auxiliar	90106	SINAPI	ESCAVAÇÃO MECANIZADA DE VALA COM PROFUNDIDADE ATÉ 1,5 M (MÉDIA MONTANTE E JUSANTE/UMA COMPOSIÇÃO POR TRECHO), RETROESCAV. (0,26 M3), LARGURA DE 0,8 M A 1,5 M, EM SOLO DE 1A CATEGORIA, LOCAIS COM BAIXO NÍVEL DE INTERFERÊNCIA. AF_02/2021	MOVT - MOVIMENTO DE TERRA	m³	0,1600000	8,15	1,30
Insumo	00003899	SINAPI	LUVA SIMPLES, PVC, SOLDAVEL, DN 100 MM, SERIE NORMAL, PARA ESGOTO PREDIAL	Material	UN	0,1667000	5,86	0,97
Insumo	00004021	SINAPI	GEOTEXTIL NAO TECIDO AGULHADO DE FILAMENTOS CONTINUOS 100% POLIESTER, RESITENCIA A TRACAO = 14 KN/M	Material	m²	2,3000000	10,84	24,93

João Bosco Beraldo

CPF:

Insumo	00004718	SINAPI	PEDRA BRITADA N. 2 (19 A 38 MM) POSTO PEDREIRA/FORNECEDOR, SEM FRETE	Material	m³	0,1674000	142,50	23,85	
Insumo	00044315	SINAPI	TUBO PVC, RIGIDO, CORRUGADO, PERFURADO DN 100 MM, PARA DRENAGEM, SISTEMA IRRIGACAO	Material	M	1,0500000	52,15	54,75	
				MO sem LS =>	6,77	LS =>	4,50	MO com LS =>	11,27
				Valor do BDI =>	26,35			Valor com BDI =>	144,92
				<b>Quant. =&gt;</b>	<b>166,000000</b>	<b>Preço Total =&gt;</b>	<b>24.056,72</b>		

3.14.3	Código	Banco	Descrição	Tipo	Und	Quant.	Valor Unit	Total	
Composição	93382	SINAPI	REATERRO MANUAL DE VALAS, COM COMPACTADOR DE SOLOS DE PERCUSSÃO. AF_08/2023	MOVT - MOVIMENTO DE TERRA	m³	1,0000000	33,85	33,85	
Composição Auxiliar	5901	SINAPI	CAMINHÃO PIPA 10.000 L TRUCADO, PESO BRUTO TOTAL 23.000 KG, CARGA ÚTIL MÁXIMA 15.935 KG, DISTÂNCIA ENTRE EIXOS 4,8 M, POTÊNCIA 230 CV, INCLUSIVE TANQUE DE AÇO PARA TRANSPORTE DE ÁGUA - CHP DIURNO. AF_06/2014	CHOR - CUSTOS HORÁRIOS DE MÁQUINAS E EQUIPAMENTOS	CHP	0,0054000	336,94	1,81	
Composição Auxiliar	5903	SINAPI	CAMINHÃO PIPA 10.000 L TRUCADO, PESO BRUTO TOTAL 23.000 KG, CARGA ÚTIL MÁXIMA 15.935 KG, DISTÂNCIA ENTRE EIXOS 4,8 M, POTÊNCIA 230 CV, INCLUSIVE TANQUE DE AÇO PARA TRANSPORTE DE ÁGUA - CHI DIURNO. AF_06/2014	CHOR - CUSTOS HORÁRIOS DE MÁQUINAS E EQUIPAMENTOS	CHI	0,0006000	91,61	0,05	
Composição Auxiliar	88316	SINAPI	SERVENTE COM ENCARGOS COMPLEMENTARES	SEDI - SERVIÇOS DIVERSOS	H	0,7866000	30,36	23,88	
Composição Auxiliar	91533	SINAPI	COMPACTADOR DE SOLOS DE PERCUSSÃO (SOQUETE) COM MOTOR A GASOLINA 4 TEMPOS, POTÊNCIA 4 CV - CHP DIURNO. AF_08/2015	CHOR - CUSTOS HORÁRIOS DE MÁQUINAS E EQUIPAMENTOS	CHP	0,1962000	41,36	8,11	
				MO sem LS =>	15,46	LS =>	10,28	MO com LS =>	25,74
				Valor do BDI =>	7,52			Valor com BDI =>	41,37
				<b>Quant. =&gt;</b>	<b>16,600000</b>	<b>Preço Total =&gt;</b>	<b>686,74</b>		

3.15	Código	Banco	Descrição	Tipo	Und	Quant.	Valor Unit	Total	
			<b>LIMPEZA DE TUBULAÇÃO EXISTENTE</b>					<b>9.225,25</b>	
3.15.1	RO-42874	SETOP	Limpeza mecânica de bueiros por hidrojetamento, com obstrução média - Ø 0,40m	RO-	m	1,0000000	37,58	37,58	
<b>A</b>	<b>Código</b>	<b>Banco</b>	<b>Equipamentos</b>	<b>Utilização</b>		<b>Custo Operacional</b>		<b>Consumo</b>	<b>Custo Horário</b>
				<b>Operativa</b>	<b>Improdutiva</b>	<b>Operativa</b>	<b>Improdutiva</b>		
Insumo	EQRO-30802	SETOP	Bomba Hidrojateamento (60 l/mim.pressão 300 BAR, 25 HP) - Incluir Caminhão	1,00	0,00	34,65	3,89	1,00	34,65
Insumo	EQRO-30037	SETOP	Caminhão Distribuidor de Água capacidade de 10000 litros	0,50	0,50	231,01	56,54	2,00	287,55
Insumo	EQRO-30781	SETOP	Caminhão Distribuidor de Água capacidade de 8000 litros	1,00	0,00	185,13	52,62	1,00	185,13
								<b>(A) Total:</b>	<b>507,33</b>
<b>B</b>	<b>Código</b>	<b>Banco</b>	<b>Mão de Obra</b>						<b>Custo Horário</b>

João Bosco Beraldo  
CPF:

(B) Total: 0,00  
Custo Horário de Execução (A) + (B): 507,33  
(D) Produção da Equipe: 13,50  
Custo Unitário de Execução [(A) + (B)] / (D): 37,58

F	Banco	Código	Material			Unidade	Custo Unitário	Quantidade	Custo Horário
---	-------	--------	----------	--	--	---------	----------------	------------	---------------

(F) Total: 0,00

G	Banco	Código	Serviços			Unidade	Custo Unitário	Quantidade	Custo Horário
---	-------	--------	----------	--	--	---------	----------------	------------	---------------

(G) Total: 0,00

H	Banco	Código	Momento Transporte	Formula	X1, X2, X3	Unidade	Custo Unitário	Quantidade	Custo Horário
---	-------	--------	--------------------	---------	------------	---------	----------------	------------	---------------

(H) Total: 0,00

MO sem LS => 0,00 LS => 0,00 MO com LS => 0,00  
Valor do BDI => 8,35 Valor com BDI => 45,93  
Quant. => 103,000000 Preço Total => 4.730,79

3.15.2	Código	Banco	Descrição	Tipo	Und	Quant.	Valor Unit	Total	
Composição	RO-42875	SETOP	Limpeza mecânica de bueiros por hidrojateamento, com obstrução média - Ø 0,60m	RO-	m	1,0000000	42,27	42,27	
A	Código	Banco	Equipamentos	Utilização		Custo Operacional		Consumo	Custo Horário
				Operativa	Improdutiva	Operativa	Improdutiva		
Insumo	EQRO-30802	SETOP	Bomba Hidrojateamento (60 l/mim.pressão 300 BAR, 25 HP ) - Incluir Caminhão	1,00	0,00	34,65	3,89	1,00	34,65
Insumo	EQRO-30037	SETOP	Caminhão Distribuidor de Água capacidade de 10000 litros	0,50	0,50	231,01	56,54	2,00	287,55
Insumo	EQRO-30781	SETOP	Caminhão Distribuidor de Água capacidade de 8000 litros	1,00	0,00	185,13	52,62	1,00	185,13

(A) Total: 507,33

B	Código	Banco	Mão de Obra						Custo Horário
---	--------	-------	-------------	--	--	--	--	--	---------------

(B) Total: 0,00

Custo Horário de Execução (A) + (B): 507,33  
(D) Produção da Equipe: 12,00  
Custo Unitário de Execução [(A) + (B)] / (D): 42,27

F	Banco	Código	Material			Unidade	Custo Unitário	Quantidade	Custo Horário
---	-------	--------	----------	--	--	---------	----------------	------------	---------------

(F) Total: 0,00

João Bosco Beraldo

CPF:

G	Banco	Código	Serviços			Unidade	Custo Unitário	Quantidade	Custo Horário		
									(G) Total:	0,00	
H	Banco	Código	Momento Transporte	Formula	X1, X2, X3	Unidade	Custo Unitário	Quantidade	Custo Horário		
									(H) Total:	0,00	
						MO sem LS =>	0,00	LS =>	0,00	MO com LS =>	0,00
						Valor do BDI =>	9,39			Valor com BDI =>	51,66
						Quant. =>	81,0000000	Preço Total =>	4.184,46		

3.15.3	Código	Banco	Descrição	Tipo	Und	Quant.	Valor Unit	Total		
Composição	RO-42876	SETOP	Limpeza mecânica de bueiros por hidrojateamento, com obstrução média - Ø 0,80m	RO-	m	1,0000000	50,73	50,73		
A	Código	Banco	Equipamentos	Utilização		Custo Operacional		Consumo	Custo Horário	
				Operativa	Improdutiva	Operativa	Improdutiva			
Insumo	EQRO-30802	SETOP	Bomba Hidrojateamento (60 l/mim.pressão 300 BAR, 25 HP) - Incluir Caminhão	1,00	0,00	34,65	3,89	1,00	34,65	
Insumo	EQRO-30037	SETOP	Caminhão Distribuidor de Água capacidade de 10000 litros	0,50	0,50	231,01	56,54	2,00	287,55	
Insumo	EQRO-30781	SETOP	Caminhão Distribuidor de Água capacidade de 8000 litros	1,00	0,00	185,13	52,62	1,00	185,13	
									(A) Total:	507,33

B	Código	Banco	Mão de Obra						Custo Horário	
									(B) Total:	0,00
									Custo Horário de Execução (A) + (B):	507,33
									(D) Produção da Equipe:	10,00
									Custo Unitário de Execução [(A) + (B)] / (D):	50,73

F	Banco	Código	Material			Unidade	Custo Unitário	Quantidade	Custo Horário	
									(F) Total:	0,00

G	Banco	Código	Serviços			Unidade	Custo Unitário	Quantidade	Custo Horário	
									(G) Total:	0,00

H	Banco	Código	Momento Transporte	Formula	X1, X2, X3	Unidade	Custo Unitário	Quantidade	Custo Horário		
									(H) Total:	0,00	
						MO sem LS =>	0,00	LS =>	0,00	MO com LS =>	0,00
						Valor do BDI =>	11,27			Valor com BDI =>	62,00

João Bosco Beraldo

CPF:

Quant. => 5,0000000 Preço Total => 310,00

<b>4</b>			<b>PAVIMENTAÇÃO</b>					<b>1.580.153,46</b>
<b>4.1</b>			<b>MOVIMENTO DE TERRA</b>					<b>90.898,92</b>
<b>4.1.1</b>	<b>Código</b>	<b>Banco</b>	<b>Descrição</b>	<b>Tipo</b>	<b>Und</b>	<b>Quant.</b>	<b>Valor Unit</b>	<b>Total</b>
Composição	98525	SINAPI	LIMPEZA MECANIZADA DE CAMADA VEGETAL, VEGETAÇÃO E PEQUENAS ÁRVORES (DIÂMETRO DE TRONCO MENOR QUE 0,20 M), COM TRATOR DE ESTEIRAS. AF_03/2024	URBA - URBANIZAÇÃO	m²	1,0000000	0,70	0,70
Composição Auxiliar	88441	SINAPI	JARDINEIRO COM ENCARGOS COMPLEMENTARES	SEDI - SERVIÇOS DIVERSOS	H	0,0046000	31,58	0,14
Composição Auxiliar	89031	SINAPI	TRATOR DE ESTEIRAS, POTÊNCIA 100 HP, PESO OPERACIONAL 9,4 T, COM LÂMINA 2,19 M3 - CHI DIURNO. AF_06/2014	CHOR - CUSTOS HORÁRIOS DE MÁQUINAS E EQUIPAMENTOS	CHI	0,0029000	79,34	0,23
Composição Auxiliar	89032	SINAPI	TRATOR DE ESTEIRAS, POTÊNCIA 100 HP, PESO OPERACIONAL 9,4 T, COM LÂMINA 2,19 M3 - CHP DIURNO. AF_06/2014	CHOR - CUSTOS HORÁRIOS DE MÁQUINAS E EQUIPAMENTOS	CHP	0,0017000	199,33	0,33

MO sem LS => 0,14 LS => 0,10 MO com LS => 0,24  
 Valor do BDI => 0,15 Valor com BDI => 0,85  
**Quant. => ##### Preço Total => 9.853,52**

<b>4.1.2</b>	<b>Código</b>	<b>Banco</b>	<b>Descrição</b>	<b>Tipo</b>	<b>Und</b>	<b>Quant.</b>	<b>Valor Unit</b>	<b>Total</b>
Composição	79473	SINAPI	CORTE E ATERRO COMPENSADO	MOVT - MOVIMENTO DE TERRA	m³	1,0000000	8,30	8,30
Composição Auxiliar	5847	SINAPI	TRATOR DE ESTEIRAS, POTÊNCIA 170 HP, PESO OPERACIONAL 19 T, CAÇAMBA 5,2 M3 - CHP DIURNO. AF_06/2014	CHOR - CUSTOS HORÁRIOS DE MÁQUINAS E EQUIPAMENTOS	CHP	0,0304000	273,18	8,30

MO sem LS => 0,53 LS => 0,35 MO com LS => 0,88  
 Valor do BDI => 1,84 Valor com BDI => 10,14  
**Quant. => 1.536,3100000 Preço Total => 15.578,18**

<b>4.1.3</b>	<b>Código</b>	<b>Banco</b>	<b>Descrição</b>	<b>Tipo</b>	<b>Und</b>	<b>Quant.</b>	<b>Valor Unit</b>	<b>Total</b>
Composição	101119	SINAPI	ESCAVAÇÃO HORIZONTAL, INCLUINDO ESCARIFICAÇÃO EM SOLO DE 2A CATEGORIA COM TRATOR DE ESTEIRAS (100HP/LÂMINA: 2,19M3). AF_07/2020	MOVT - MOVIMENTO DE TERRA	m³	1,0000000	9,10	9,10
Composição Auxiliar	88316	SINAPI	SERVEnte COM ENCARGOS COMPLEMENTARES	SEDI - SERVIÇOS DIVERSOS	H	0,0591000	30,36	1,79
Composição Auxiliar	89031	SINAPI	TRATOR DE ESTEIRAS, POTÊNCIA 100 HP, PESO OPERACIONAL 9,4 T, COM LÂMINA 2,19 M3 - CHI DIURNO. AF_06/2014	CHOR - CUSTOS HORÁRIOS DE MÁQUINAS E EQUIPAMENTOS	CHI	0,0372000	79,34	2,95
Composição Auxiliar	89032	SINAPI	TRATOR DE ESTEIRAS, POTÊNCIA 100 HP, PESO OPERACIONAL 9,4 T, COM LÂMINA 2,19 M3 - CHP DIURNO. AF_06/2014	CHOR - CUSTOS HORÁRIOS DE MÁQUINAS E EQUIPAMENTOS	CHP	0,0219000	199,33	4,36

MO sem LS => 1,92 LS => 1,28 MO com LS => 3,20  
 Valor do BDI => 2,02 Valor com BDI => 11,12



João Bosco Beraldo

CPF:

Quant. => 1.078,670000 Preço Total => 11.994,81

4.1.4	Código	Banco	Descrição	Tipo	Und	Quant.	Valor Unit	Total	
Composição	96385	SINAPI	EXECUÇÃO E COMPACTAÇÃO DE ATERRO COM SOLO PREDOMINANTEMENTE ARGILOSO - EXCLUSIVE SOLO, ESCAVAÇÃO, CARGA E TRANSPORTE. AF_11/2019	MOVT - MOVIMENTO DE TERRA	m³	1,0000000	12,82	12,82	
Composição Auxiliar	5901	SINAPI	CAMINHÃO PIPA 10.000 L TRUCADO, PESO BRUTO TOTAL 23.000 KG, CARGA ÚTIL MÁXIMA 15.935 KG, DISTÂNCIA ENTRE EIXOS 4,8 M, POTÊNCIA 230 CV, INCLUSIVE TANQUE DE AÇO PARA TRANSPORTE DE ÁGUA - CHP DIURNO. AF_06/2014	CHOR - CUSTOS HORÁRIOS DE MÁQUINAS E EQUIPAMENTOS	CHP	0,0040000	336,94	1,34	
Composição Auxiliar	5903	SINAPI	CAMINHÃO PIPA 10.000 L TRUCADO, PESO BRUTO TOTAL 23.000 KG, CARGA ÚTIL MÁXIMA 15.935 KG, DISTÂNCIA ENTRE EIXOS 4,8 M, POTÊNCIA 230 CV, INCLUSIVE TANQUE DE AÇO PARA TRANSPORTE DE ÁGUA - CHI DIURNO. AF_06/2014	CHOR - CUSTOS HORÁRIOS DE MÁQUINAS E EQUIPAMENTOS	CHI	0,0300000	91,61	2,74	
Composição Auxiliar	5932	SINAPI	MOTONIVELADORA POTÊNCIA BÁSICA LÍQUIDA (PRIMEIRA MARCHA) 125 HP, PESO BRUTO 13032 KG, LARGURA DA LÂMINA DE 3,7 M - CHP DIURNO. AF_06/2014	CHOR - CUSTOS HORÁRIOS DE MÁQUINAS E EQUIPAMENTOS	CHP	0,0060000	259,75	1,55	
Composição Auxiliar	5934	SINAPI	MOTONIVELADORA POTÊNCIA BÁSICA LÍQUIDA (PRIMEIRA MARCHA) 125 HP, PESO BRUTO 13032 KG, LARGURA DA LÂMINA DE 3,7 M - CHI DIURNO. AF_06/2014	CHOR - CUSTOS HORÁRIOS DE MÁQUINAS E EQUIPAMENTOS	CHI	0,0270000	104,67	2,82	
Composição Auxiliar	73436	SINAPI	ROLO COMPACTADOR VIBRATÓRIO PÉ DE CARNEIRO PARA SOLOS, POTÊNCIA 80 HP, PESO OPERACIONAL SEM/COM LASTRO 7,4 / 8,8 T, LARGURA DE TRABALHO 1,68 M - CHP DIURNO. AF_02/2016	CHOR - CUSTOS HORÁRIOS DE MÁQUINAS E EQUIPAMENTOS	CHP	0,0100000	170,40	1,70	
Composição Auxiliar	88316	SINAPI	SERVEENTE COM ENCARGOS COMPLEMENTARES	SEDI - SERVIÇOS DIVERSOS	H	0,0330000	30,36	1,00	
Composição Auxiliar	93244	SINAPI	ROLO COMPACTADOR VIBRATÓRIO PÉ DE CARNEIRO PARA SOLOS, POTÊNCIA 80 HP, PESO OPERACIONAL SEM/COM LASTRO 7,4 / 8,8 T, LARGURA DE TRABALHO 1,68 M - CHI DIURNO. AF_02/2016	CHOR - CUSTOS HORÁRIOS DE MÁQUINAS E EQUIPAMENTOS	CHI	0,0230000	72,98	1,67	
				MO sem LS =>	2,73	LS =>	1,81	MO com LS =>	4,54
				Valor do BDI =>	2,84			Valor com BDI =>	15,66
						<b>Quant. =&gt;</b>	<b>1.536,3100000</b>	<b>Preço Total =&gt;</b>	<b>24.058,61</b>

4.1.6	Código	Banco	Descrição	Tipo	Und	Quant.	Valor Unit	Total
Composição	93588	SINAPI	TRANSPORTE COM CAMINHÃO BASCULANTE DE 10 M³, EM VIA URBANA EM LEITO NATURAL (UNIDADE: M3XKM). AF_07/2020	TRAN - TRANSPORTES, CARGAS E DESCARGAS	M3XKM	1,0000000	3,43	3,43
Composição Auxiliar	91386	SINAPI	CAMINHÃO BASCULANTE 10 M3, TRUCADO CABINE SIMPLES, PESO BRUTO TOTAL 23.000 KG, CARGA ÚTIL MÁXIMA 15.935 KG, DISTÂNCIA ENTRE EIXOS 4,80 M, POTÊNCIA 230 CV INCLUSIVE CAÇAMBA METÁLICA - CHP DIURNO. AF_06/2014	CHOR - CUSTOS HORÁRIOS DE MÁQUINAS E EQUIPAMENTOS	CHP	0,0105000	287,78	3,02

João Bosco Beraldo

CPF:

Composição Auxiliar	91387	SINAPI	CAMINHÃO BASCULANTE 10 M3, TRUCADO CABINE SIMPLES, PESO BRUTO TOTAL 23.000 KG, CARGA ÚTIL MÁXIMA 15.935 KG, DISTÂNCIA ENTRE EIXOS 4,80 M, POTÊNCIA 230 CV INCLUSIVE CAÇAMBA METÁLICA - CHI DIURNO. AF_06/2014	CHOR - CUSTOS HORÁRIOS DE MÁQUINAS E EQUIPAMENTOS	CHI	0,0045000	92,93	0,41		
				MO sem LS =>		0,39	LS =>	0,26	MO com LS =>	0,65
				Valor do BDI =>		0,76			Valor com BDI =>	4,19
							<b>Quant. =&gt;</b>	<b>7.020,000000</b>	<b>Preço Total =&gt;</b>	<b>29.413,80</b>

4.2				PAVIMENTAÇÃO				1.489.254,54
4.2.1	Código	Banco	Descrição	Tipo	Und	Quant.	Valor Unit	Total
Composição	96389	SINAPI	EXECUÇÃO E COMPACTAÇÃO DE BASE E OU SUB BASE PARA PAVIMENTAÇÃO DE SOLO (PREDOMINANTEMENTE ARENOSO) COM CIMENTO (TEOR DE 2%) - EXCLUSIVE SOLO, ESCAVAÇÃO, CARGA E TRANSPORTE. AF_11/2019	PAVI - PAVIMENTAÇÃO	m³	1,0000000	59,38	59,38
Composição Auxiliar	5684	SINAPI	ROLO COMPACTADOR VIBRATÓRIO DE UM CILINDRO AÇO LISO, POTÊNCIA 80 HP, PESO OPERACIONAL MÁXIMO 8,1 T, IMPACTO DINÂMICO 16,15 / 9,5 T, LARGURA DE TRABALHO 1,68 M - CHP DIURNO. AF_06/2014	CHOR - CUSTOS HORÁRIOS DE MÁQUINAS E EQUIPAMENTOS	CHP	0,0060000	167,27	1,00
Composição Auxiliar	5685	SINAPI	ROLO COMPACTADOR VIBRATÓRIO DE UM CILINDRO AÇO LISO, POTÊNCIA 80 HP, PESO OPERACIONAL MÁXIMO 8,1 T, IMPACTO DINÂMICO 16,15 / 9,5 T, LARGURA DE TRABALHO 1,68 M - CHI DIURNO. AF_06/2014	CHOR - CUSTOS HORÁRIOS DE MÁQUINAS E EQUIPAMENTOS	CHI	0,0200000	71,37	1,42
Composição Auxiliar	5901	SINAPI	CAMINHÃO PIPA 10.000 L TRUCADO, PESO BRUTO TOTAL 23.000 KG, CARGA ÚTIL MÁXIMA 15.935 KG, DISTÂNCIA ENTRE EIXOS 4,8 M, POTÊNCIA 230 CV, INCLUSIVE TANQUE DE AÇO PARA TRANSPORTE DE ÁGUA - CHP DIURNO. AF_06/2014	CHOR - CUSTOS HORÁRIOS DE MÁQUINAS E EQUIPAMENTOS	CHP	0,0040000	336,94	1,34
Composição Auxiliar	5903	SINAPI	CAMINHÃO PIPA 10.000 L TRUCADO, PESO BRUTO TOTAL 23.000 KG, CARGA ÚTIL MÁXIMA 15.935 KG, DISTÂNCIA ENTRE EIXOS 4,8 M, POTÊNCIA 230 CV, INCLUSIVE TANQUE DE AÇO PARA TRANSPORTE DE ÁGUA - CHI DIURNO. AF_06/2014	CHOR - CUSTOS HORÁRIOS DE MÁQUINAS E EQUIPAMENTOS	CHI	0,0220000	91,61	2,01
Composição Auxiliar	5921	SINAPI	GRADE DE DISCO REBOCÁVEL COM 20 DISCOS 24" X 6 MM COM PNEUS PARA TRANSPORTE - CHP DIURNO. AF_06/2014	CHOR - CUSTOS HORÁRIOS DE MÁQUINAS E EQUIPAMENTOS	CHP	0,0060000	4,94	0,02
Composição Auxiliar	5923	SINAPI	GRADE DE DISCO REBOCÁVEL COM 20 DISCOS 24" X 6 MM COM PNEUS PARA TRANSPORTE - CHI DIURNO. AF_06/2014	CHOR - CUSTOS HORÁRIOS DE MÁQUINAS E EQUIPAMENTOS	CHI	0,0200000	3,20	0,06
Composição Auxiliar	5932	SINAPI	MOTONIVELADORA POTÊNCIA BÁSICA LÍQUIDA (PRIMEIRA MARCHA) 125 HP, PESO BRUTO 13032 KG, LARGURA DA LÂMINA DE 3,7 M - CHP DIURNO. AF_06/2014	CHOR - CUSTOS HORÁRIOS DE MÁQUINAS E EQUIPAMENTOS	CHP	0,0190000	259,75	4,93
Composição Auxiliar	5934	SINAPI	MOTONIVELADORA POTÊNCIA BÁSICA LÍQUIDA (PRIMEIRA MARCHA) 125 HP, PESO BRUTO 13032 KG, LARGURA DA LÂMINA DE 3,7 M - CHI DIURNO. AF_06/2014	CHOR - CUSTOS HORÁRIOS DE MÁQUINAS E EQUIPAMENTOS	CHI	0,0002000	104,67	0,02

João Bosco Beraldo

CPF:

Composição Auxiliar	88316	SINAPI	SERVENTE COM ENCARGOS COMPLEMENTARES	SEDI - SERVIÇOS DIVERSOS	H	0,1050000	30,36	3,18		
Composição Auxiliar	89035	SINAPI	TRATOR DE PNEUS, POTÊNCIA 85 CV, TRACÇÃO 4X4, PESO COM LASTRO DE 4.675 KG - CHP DIURNO. AF_06/2014	CHOR - CUSTOS HORÁRIOS DE MÁQUINAS E EQUIPAMENTOS	CHP	0,0060000	132,50	0,79		
Composição Auxiliar	89036	SINAPI	TRATOR DE PNEUS, POTÊNCIA 85 CV, TRACÇÃO 4X4, PESO COM LASTRO DE 4.675 KG - CHI DIURNO. AF_06/2014	CHOR - CUSTOS HORÁRIOS DE MÁQUINAS E EQUIPAMENTOS	CHI	0,0200000	50,15	1,00		
Composição Auxiliar	96463	SINAPI	ROLO COMPACTADOR DE PNEUS, ESTÁTICO, PRESSÃO VARIÁVEL, POTÊNCIA 110 HP, PESO SEM/COM LASTRO 10,8/27 T, LARGURA DE ROLAGEM 2,30 M - CHP DIURNO. AF_06/2017	CHOR - CUSTOS HORÁRIOS DE MÁQUINAS E EQUIPAMENTOS	CHP	0,0050000	224,89	1,12		
Composição Auxiliar	96464	SINAPI	ROLO COMPACTADOR DE PNEUS, ESTÁTICO, PRESSÃO VARIÁVEL, POTÊNCIA 110 HP, PESO SEM/COM LASTRO 10,8/27 T, LARGURA DE ROLAGEM 2,30 M - CHI DIURNO. AF_06/2017	CHOR - CUSTOS HORÁRIOS DE MÁQUINAS E EQUIPAMENTOS	CHI	0,0210000	96,97	2,03		
Insumo	00001379	SINAPI	CIMENTO PORTLAND COMPOSTO CP II-32	Material	KG	48,1740000	0,84	40,46		
					MO sem LS =>	4,04	LS =>	2,68	MO com LS =>	6,72
					Valor do BDI =>	13,20			Valor com BDI =>	72,58
					<b>Quant. =&gt;</b>	<b>1.223,0000000</b>	<b>Preço Total =&gt;</b>	<b>88.765,34</b>		

4.2.2	Código Banco	Descrição	Tipo	Und	Quant.	Valor Unit	Total
Composição	92398 SINAPI	EXECUÇÃO DE PAVIMENTO EM PISO INTERTRAVADO, COM BLOCO RETANGULAR COR NATURAL DE 20 X 10 CM, ESPESURA 8 CM. AF_10/2022 (INCLUSIVE BERÇO DE AREIA E REJUNTE COM CIMENTO E	PAVI - PAVIMENTAÇÃO	m²	1,0000000	112,01	112,01
Composição Auxiliar	88260 SINAPI	CALCETEIRO COM ENCARGOS COMPLEMENTARES	SEDI - SERVIÇOS DIVERSOS	H	0,2632000	35,55	9,35
Composição Auxiliar	88316 SINAPI	SERVENTE COM ENCARGOS COMPLEMENTARES	SEDI - SERVIÇOS DIVERSOS	H	0,2632000	30,36	7,99
Composição Auxiliar	91277 SINAPI	PLACA VIBRATÓRIA REVERSÍVEL COM MOTOR 4 TEMPOS A GASOLINA, FORÇA CENTRÍFUGA DE 25 KN (2500 KGF), POTÊNCIA 5,5 CV - CHP DIURNO. AF_08/2015	CHOR - CUSTOS HORÁRIOS DE MÁQUINAS E EQUIPAMENTOS	CHP	0,0055000	9,81	0,05
Composição Auxiliar	91278 SINAPI	PLACA VIBRATÓRIA REVERSÍVEL COM MOTOR 4 TEMPOS A GASOLINA, FORÇA CENTRÍFUGA DE 25 KN (2500 KGF), POTÊNCIA 5,5 CV - CHI DIURNO. AF_08/2015	CHOR - CUSTOS HORÁRIOS DE MÁQUINAS E EQUIPAMENTOS	CHI	0,1261000	0,63	0,07
Composição Auxiliar	91283 SINAPI	CORTADORA DE PISO COM MOTOR 4 TEMPOS A GASOLINA, POTÊNCIA DE 13 HP, COM DISCO DE CORTE DIAMANTADO SEGMENTADO PARA CONCRETO, DIÂMETRO DE 350 MM, FURO DE 1" (14 X 1") - CHP DIURNO. AF_08/2015	CHOR - CUSTOS HORÁRIOS DE MÁQUINAS E EQUIPAMENTOS	CHP	0,0038000	11,02	0,04
Composição Auxiliar	91285 SINAPI	CORTADORA DE PISO COM MOTOR 4 TEMPOS A GASOLINA, POTÊNCIA DE 13 HP, COM DISCO DE CORTE DIAMANTADO SEGMENTADO PARA CONCRETO, DIÂMETRO DE 350 MM, FURO DE 1" (14 X 1") - CHI DIURNO. AF_08/2015	CHOR - CUSTOS HORÁRIOS DE MÁQUINAS E EQUIPAMENTOS	CHI	0,1278000	1,18	0,15
Insumo	00000370 SINAPI	AREIA MEDIA - POSTO JAZIDA/FORNECEDOR (RETIRADO NA JAZIDA, SEM TRANSPORTE)	Material	m³	0,0568000	135,00	7,66
Insumo	00004741 SINAPI	PO DE PEDRA (POSTO PEDREIRA/FORNECEDOR, SEM FRETE)	Material	m³	0,0098000	133,90	1,31

João Bosco Beraldo

CPF:

Insumo	00036170	SINAPI	BLOQUETE/PISO INTERTRAVADO DE CONCRETO - MODELO ONDA/16 FACES/RETANGULAR/TIJOLINHO/PAVER/HOLANDES/PARALELEPIPEDO, *20 X 10* CM, E = 8 CM, RESISTENCIA DE 35 MPA, COR NATURAL	Material	m²	1,0041000	85,05	85,39	
				MO sem LS =>	8,74	LS =>	5,81	MO com LS =>	14,55
				Valor do BDI =>	24,89			Valor com BDI =>	136,90
				<b>Quant. =&gt;</b>	<b>6.116,6900000</b>	<b>Preço Total =&gt;</b>	<b>837.374,86</b>		

4.2.3	Código	Banco	Descrição	Tipo	Und	Quant.	Valor Unit	Total	
Composição	94268	SINAPI	GUIA (MEIO-FIO) E SARJETA CONJUGADOS DE CONCRETO, MOLDADA IN LOCO EM TRECHO CURVO COM EXTRUSORA, 45 CM BASE (15 CM BASE DA GUIA + 30 CM BASE DA SARJETA) X 22 CM ALTURA. AF_01/2024	DROP - DRENAGEM/OBRAS DE CONTENÇÃO / POÇOS DE VISITA E CAIXAS	M	1,0000000	84,96	84,96	
Composição Auxiliar	88243	SINAPI	AJUDANTE ESPECIALIZADO COM ENCARGOS COMPLEMENTARES	SEDI - SERVIÇOS DIVERSOS	H	0,1660000	31,84	5,28	
Composição Auxiliar	88309	SINAPI	PEDREIRO COM ENCARGOS COMPLEMENTARES	SEDI - SERVIÇOS DIVERSOS	H	0,2832000	39,09	11,07	
Composição Auxiliar	88316	SINAPI	SERVEENTE COM ENCARGOS COMPLEMENTARES	SEDI - SERVIÇOS DIVERSOS	H	0,5664000	30,36	17,19	
Composição Auxiliar	88631	SINAPI	ARGAMASSA TRAÇO 1:4 (EM VOLUME DE CIMENTO E AREIA MÉDIA ÚMIDA), PREPARO MANUAL. AF_08/2019	SEDI - SERVIÇOS DIVERSOS	m³	0,0033000	734,14	2,42	
Composição Auxiliar	92960	SINAPI	MÁQUINA EXTRUSORA DE CONCRETO PARA GUIAS E SARJETAS, MOTOR A DIESEL, POTÊNCIA 14 CV - CHP DIURNO. AF_12/2015	CHOR - CUSTOS HORÁRIOS DE MÁQUINAS E EQUIPAMENTOS	CHP	0,0277000	19,08	0,52	
Composição Auxiliar	92961	SINAPI	MÁQUINA EXTRUSORA DE CONCRETO PARA GUIAS E SARJETAS, MOTOR A DIESEL, POTÊNCIA 14 CV - CHI DIURNO. AF_12/2015	CHOR - CUSTOS HORÁRIOS DE MÁQUINAS E EQUIPAMENTOS	CHI	0,1383000	5,16	0,71	
Insumo	00000370	SINAPI	AREIA MEDIA - POSTO JAZIDA/FORNECEDOR (RETIRADO NA JAZIDA, SEM TRANSPORTE)	Material	m³	0,0149000	135,00	2,01	
Insumo	00034492	SINAPI	CONCRETO USINADO BOMBEAVEL, CLASSE DE RESISTENCIA C20, COM BRITA 0 E 1, SLUMP = 100 +/- 20 MM, EXCLUI SERVICO DE BOMBEAMENTO (NBR 8953)	Material	m³	0,0673000	680,00	45,76	
				MO sem LS =>	17,34	LS =>	11,53	MO com LS =>	28,87
				Valor do BDI =>	18,88			Valor com BDI =>	103,84
				<b>Quant. =&gt;</b>	<b>954,0300000</b>	<b>Preço Total =&gt;</b>	<b>99.066,47</b>		

4.2.4	Código	Banco	Descrição	Tipo	Und	Quant.	Valor Unit	Total
Composição	94275	SINAPI	ASSENTAMENTO DE GUIA (MEIO-FIO) EM TRECHO RETO, CONFECCIONADA EM CONCRETO PRÉ-FABRICADO, DIMENSÕES 100X15X13X20 CM (COMPRIMENTO X BASE INFERIOR X BASE SUPERIOR X ALTURA). AF_01/2024	DROP - DRENAGEM/OBRAS DE CONTENÇÃO / POÇOS DE VISITA E CAIXAS	M	1,0000000	53,59	53,59
Composição Auxiliar	88309	SINAPI	PEDREIRO COM ENCARGOS COMPLEMENTARES	SEDI - SERVIÇOS DIVERSOS	H	0,2151000	39,09	8,40
Composição Auxiliar	88316	SINAPI	SERVEENTE COM ENCARGOS COMPLEMENTARES	SEDI - SERVIÇOS DIVERSOS	H	0,2151000	30,36	6,53

João Bosco Beraldo

CPF:

Composição Auxiliar	88629	SINAPI	ARGAMASSA TRAÇO 1:3 (EM VOLUME DE CIMENTO E AREIA MÉDIA ÚMIDA), PREPARO MANUAL. AF_08/2019	SEDI - SERVIÇOS DIVERSOS	m³	0,0012000	810,31	0,97		
Insumo	00000370	SINAPI	AREIA MEDIA - POSTO JAZIDA/FORNECEDOR (RETIRADO NA JAZIDA, SEM TRANSPORTE)	Material	m³	0,0066000	135,00	0,89		
Insumo	00041679	SINAPI	MEIO-FIO OU GUIA DE CONCRETO PRE-MOLDADO, COMP 1 M, *20 X 12/15* CM (H X L1/L2)	Material	UN	1,0050000	36,62	36,80		
					MO sem LS =>	7,75	LS =>	5,15	MO com LS =>	12,90
					Valor do BDI =>	11,91			Valor com BDI =>	65,50
					<b>Quant. =&gt;</b>	<b>250,0000000</b>	<b>Preço Total =&gt;</b>	<b>16.375,00</b>		

4.2.5	Código	Banco	Descrição	Tipo	Und	Quant.	Valor Unit	Total		
Composição	94276	SINAPI	ASSENTAMENTO DE GUIA (MEIO-FIO) EM TRECHO CURVO, CONFECCIONADA EM CONCRETO PRÉ-FABRICADO, DIMENSÕES 100X15X13X20 CM (COMPRIMENTO X BASE INFERIOR X BASE SUPERIOR X ALTURA). AF_01/2024	DROP - DRENAGEM/OBRAS DE CONTENÇÃO / POÇOS DE VISITA E CAIXAS	M	1,0000000	57,51	57,51		
Composição Auxiliar	88309	SINAPI	PEDREIRO COM ENCARGOS COMPLEMENTARES	SEDI - SERVIÇOS DIVERSOS	H	0,2715000	39,09	10,61		
Composição Auxiliar	88316	SINAPI	SERVEENTE COM ENCARGOS COMPLEMENTARES	SEDI - SERVIÇOS DIVERSOS	H	0,2715000	30,36	8,24		
Composição Auxiliar	88629	SINAPI	ARGAMASSA TRAÇO 1:3 (EM VOLUME DE CIMENTO E AREIA MÉDIA ÚMIDA), PREPARO MANUAL. AF_08/2019	SEDI - SERVIÇOS DIVERSOS	m³	0,0012000	810,31	0,97		
Insumo	00000370	SINAPI	AREIA MEDIA - POSTO JAZIDA/FORNECEDOR (RETIRADO NA JAZIDA, SEM TRANSPORTE)	Material	m³	0,0066000	135,00	0,89		
Insumo	00041679	SINAPI	MEIO-FIO OU GUIA DE CONCRETO PRE-MOLDADO, COMP 1 M, *20 X 12/15* CM (H X L1/L2)	Material	UN	1,0050000	36,62	36,80		
					MO sem LS =>	9,75	LS =>	6,48	MO com LS =>	16,23
					Valor do BDI =>	12,78			Valor com BDI =>	70,29
					<b>Quant. =&gt;</b>	<b>50,0000000</b>	<b>Preço Total =&gt;</b>	<b>3.514,50</b>		

4.2.6	Código	Banco	Descrição	Tipo	Und	Quant.	Valor Unit	Total
Composição	94263	SINAPI	GUIA (MEIO-FIO) CONCRETO, MOLDADA IN LOCO EM TRECHO RETO COM EXTRUSORA, 13 CM BASE X 22 CM ALTURA. AF_01/2024	DROP - DRENAGEM/OBRAS DE CONTENÇÃO / POÇOS DE VISITA E CAIXAS	M	1,0000000	47,16	47,16
Composição Auxiliar	88243	SINAPI	AJUDANTE ESPECIALIZADO COM ENCARGOS COMPLEMENTARES	SEDI - SERVIÇOS DIVERSOS	H	0,0867000	31,84	2,76
Composição Auxiliar	88309	SINAPI	PEDREIRO COM ENCARGOS COMPLEMENTARES	SEDI - SERVIÇOS DIVERSOS	H	0,2039000	39,09	7,97
Composição Auxiliar	88316	SINAPI	SERVEENTE COM ENCARGOS COMPLEMENTARES	SEDI - SERVIÇOS DIVERSOS	H	0,4078000	30,36	12,38
Composição Auxiliar	88631	SINAPI	ARGAMASSA TRAÇO 1:4 (EM VOLUME DE CIMENTO E AREIA MÉDIA ÚMIDA), PREPARO MANUAL. AF_08/2019	SEDI - SERVIÇOS DIVERSOS	m³	0,0016000	734,14	1,17
Composição Auxiliar	92960	SINAPI	MÁQUINA EXTRUSORA DE CONCRETO PARA GUIAS E SARJETAS, MOTOR A DIESEL, POTÊNCIA 14 CV - CHP DIURNO. AF_12/2015	CHOR - CUSTOS HORÁRIOS DE MÁQUINAS E EQUIPAMENTOS	CHP	0,0144000	19,08	0,27

João Bosco Beraldo

CPF:

Composição Auxiliar	92961	SINAPI	MÁQUINA EXTRUSORA DE CONCRETO PARA GUIAS E SARJETAS, MOTOR A DIESEL, POTÊNCIA 14 CV - CHI DIURNO. AF_12/2015	CHOR - CUSTOS HORÁRIOS DE MÁQUINAS E EQUIPAMENTOS	CHI	0,0722000	5,16	0,37	
Insumo	00000370	SINAPI	AREIA MEDIA - POSTO JAZIDA/FORNECEDOR (RETIRADO NA JAZIDA, SEM TRANSPORTE)	Material	m³	0,0066000	135,00	0,89	
Insumo	00034492	SINAPI	CONCRETO USINADO BOMBEAVEL, CLASSE DE RESISTENCIA C20, COM BRITA 0 E 1, SLUMP = 100 +/- 20 MM, EXCLUI SERVICO DE BOMBEAMENTO (NBR 8953)	Material	m³	0,0314000	680,00	21,35	
				MO sem LS =>	11,86	LS =>	7,88	MO com LS =>	19,74
				Valor do BDI =>	10,48			Valor com BDI =>	57,64
				<b>Quant. =&gt;</b>	<b>496,1400000</b>	<b>Preço Total =&gt;</b>	<b>28.597,50</b>		

4.2.7	Código	Banco	Descrição	Tipo	Und	Quant.	Valor Unit	Total	
Composição	105004	SINAPI	RAMPA DE ACESSIBILIDADE EM CONCRETO MOLDADO IN LOCO, EM CALÇADA NOVA COM LARGURA MENOR À 3,00 M, FCK 25MPA, COM PISO PODOTÁTIL. AF_03/2024	URBA - URBANIZAÇÃO	m²	1,0000000	175,82	175,82	
Composição Auxiliar	104658	SINAPI	PISO PODOTÁTIL DE ALERTA OU DIRECIONAL, DE CONCRETO, ASSENTADO SOBRE ARGAMASSA. AF_03/2024	PISO - PISOS	m²	0,1729000	259,39	44,84	
Composição Auxiliar	88309	SINAPI	PEDREIRO COM ENCARGOS COMPLEMENTARES	SEDI - SERVIÇOS DIVERSOS	H	0,6350000	39,09	24,82	
Composição Auxiliar	88316	SINAPI	SERVENTE COM ENCARGOS COMPLEMENTARES	SEDI - SERVIÇOS DIVERSOS	H	1,2710000	30,36	38,58	
Composição Auxiliar	94965	SINAPI	CONCRETO FCK = 25MPA, TRAÇO 1:2,3:2,7 (EM MASSA SECA DE CIMENTO/ AREIA MÉDIA/ BRITA 1) - PREPARO MECÂNICO COM BETONEIRA 400 L. AF_05/2021	FUES - FUNDAÇÕES E ESTRUTURAS	m³	0,1000000	602,04	60,20	
Insumo	00004509	SINAPI	SARRAFO *2,5 X 10* CM EM PINUS, MISTA OU EQUIVALENTE DA REGIAO - BRUTA	Material	M	1,1666000	5,68	6,62	
Insumo	00004718	SINAPI	PEDRA BRITADA N. 2 (19 A 38 MM) POSTO PEDREIRA/FORNECEDOR, SEM FRETE	Material	m³	0,0050000	142,50	0,71	
Insumo	00005068	SINAPI	PREGO DE ACO POLIDO COM CABECA 17 X 21 (2 X 11)	Material	KG	0,0033000	17,19	0,05	
				MO sem LS =>	48,95	LS =>	32,54	MO com LS =>	81,49
				Valor do BDI =>	39,08			Valor com BDI =>	214,90
				<b>Quant. =&gt;</b>	<b>20,1600000</b>	<b>Preço Total =&gt;</b>	<b>4.332,38</b>		

4.2.8	Código	Banco	Descrição	Tipo	Und	Quant.	Valor Unit	Total
Composição	94991	SINAPI	EXECUÇÃO DE PASSEIO H= 8 CM - (CALÇADA) OU PISO DE CONCRETO COM CONCRETO MOLDADO IN LOCO, USINADO C20, ACABAMENTO CONVENCIONAL, NÃO ARMADO. AF_08/2022 (Calçadas internas, externas e	PISO - PISOS	m²	1,0000000	993,22	993,22
Composição Auxiliar	88262	SINAPI	CARPINTEIRO DE FORMAS COM ENCARGOS COMPLEMENTARES	SEDI - SERVIÇOS DIVERSOS	H	1,6268000	38,58	62,76
Composição Auxiliar	88309	SINAPI	PEDREIRO COM ENCARGOS COMPLEMENTARES	SEDI - SERVIÇOS DIVERSOS	H	0,1560000	39,09	6,09
Composição Auxiliar	88316	SINAPI	SERVENTE COM ENCARGOS COMPLEMENTARES	SEDI - SERVIÇOS DIVERSOS	H	1,7828000	30,36	54,12
Insumo	00002692	SINAPI	DESMOLDANTE PROTETOR PARA FORMAS DE MADEIRA, DE BASE OLEOSA EMULSIONADA EM AGUA	Material	L	0,0213000	6,98	0,14

João Bosco Beraldo

CPF:

Insumo	00004509	SINAPI	SARRAFO *2,5 X 10* CM EM PINUS, MISTA OU EQUIVALENTE DA REGIAO - BRUTA	Material	M	3,1250000	5,68	17,75		
Insumo	00004517	SINAPI	SARRAFO *2,5 X 7,5* CM EM PINUS, MISTA OU EQUIVALENTE DA REGIAO - BRUTA	Material	M	2,5000000	3,92	9,80		
Insumo	00005068	SINAPI	PREGO DE ACO POLIDO COM CABECA 17 X 21 (2 X 11)	Material	KG	0,2994000	17,19	5,14		
Insumo	00034492	SINAPI	CONCRETO USINADO BOMBEAVEL, CLASSE DE RESISTENCIA C20, COM BRITA 0 E 1, SLUMP = 100 +/- 20 MM, EXCLUI SERVICO DE BOMBEAMENTO (NBR 8953)	Material	m³	1,2315000	680,00	837,42		
				MO sem LS =>		62,67	LS =>	41,67	MO com LS =>	104,34
				Valor do BDI =>		220,79			Valor com BDI =>	1.214,01
						<b>Quant. =&gt;</b>	<b>251,1100000</b>	<b>Preço Total =&gt;</b>	<b>304.850,05</b>	

4.2.9 TRAVAMENTO DAS RAMPAS									29.753,85	
4.2.9.1	Código	Banco	Descrição	Tipo	Und	Quant.	Valor Unit	Total		
Composição	93358	SINAPI	ESCAVAÇÃO MANUAL DE VALA COM PROFUNDIDADE MENOR OU IGUAL A 1,30 M. AF_02/2021	MOVT - MOVIMENTO DE TERRA	m³	1,0000000	120,10	120,10		
Composição Auxiliar	88316	SINAPI	SERVENTE COM ENCARGOS COMPLEMENTARES	SEDI - SERVIÇOS DIVERSOS	H	3,9560000	30,36	120,10		
				MO sem LS =>		59,71	LS =>	39,70	MO com LS =>	99,41
				Valor do BDI =>		26,69			Valor com BDI =>	146,79
						<b>Quant. =&gt;</b>	<b>18,4700000</b>	<b>Preço Total =&gt;</b>	<b>2.711,21</b>	

4.2.9.2	Código	Banco	Descrição	Tipo	Und	Quant.	Valor Unit	Total		
Composição	92271	SINAPI	FABRICAÇÃO DE FÔRMA PARA LAJES, EM MADEIRA SERRADA, E=25 MM. AF_09/2020	FUES - FUNDAÇÕES E ESTRUTURAS	m²	1,0000000	94,04	94,04		
Composição Auxiliar	88239	SINAPI	AJUDANTE DE CARPINTEIRO COM ENCARGOS COMPLEMENTARES	SEDI - SERVIÇOS DIVERSOS	H	0,0030000	32,19	0,09		
Composição Auxiliar	88262	SINAPI	CARPINTEIRO DE FORMAS COM ENCARGOS COMPLEMENTARES	SEDI - SERVIÇOS DIVERSOS	H	0,0030000	38,58	0,11		
Composição Auxiliar	91692	SINAPI	SERRA CIRCULAR DE BANCADA COM MOTOR ELÉTRICO POTÊNCIA DE 5HP, COM COIFA PARA DISCO 10" - CHP DIURNO. AF_08/2015	CHOR - CUSTOS HORÁRIOS DE MÁQUINAS E EQUIPAMENTOS	CHP	0,0030000	35,04	0,10		
Composição Auxiliar	91693	SINAPI	SERRA CIRCULAR DE BANCADA COM MOTOR ELÉTRICO POTÊNCIA DE 5HP, COM COIFA PARA DISCO 10" - CHI DIURNO. AF_08/2015	CHOR - CUSTOS HORÁRIOS DE MÁQUINAS E EQUIPAMENTOS	CHI	0,0104000	33,52	0,34		
Insumo	00006189	SINAPI	TABUA NAO APARELHADA *2,5 X 30* CM, EM MACARANDUBA/MASSARANDUBA, ANGELIM OU EQUIVALENTE DA REGIAO - BRUTA	Material	M	3,8550000	24,23	93,40		
				MO sem LS =>		0,34	LS =>	0,22	MO com LS =>	0,56
				Valor do BDI =>		20,90			Valor com BDI =>	114,94
						<b>Quant. =&gt;</b>	<b>73,8600000</b>	<b>Preço Total =&gt;</b>	<b>8.489,46</b>	

4.2.9.3	Código	Banco	Descrição	Tipo	Und	Quant.	Valor Unit	Total
---------	--------	-------	-----------	------	-----	--------	------------	-------

João Bosco Beraldo

CPF:

Composição	103685	SINAPI	CONCRETO FCK 25 MPa, PREPARO, LANÇAMENTO E ADENSAMENTO	FUES - FUNDAÇÕES E ESTRUTURAS	m³	1,0000000	901,47	901,47		
Composição Auxiliar	88262	SINAPI	CARPINTEIRO DE FORMAS COM ENCARGOS COMPLEMENTARES	SEDI - SERVIÇOS DIVERSOS	H	0,1990000	38,58	7,67		
Composição Auxiliar	88309	SINAPI	PEDREIRO COM ENCARGOS COMPLEMENTARES	SEDI - SERVIÇOS DIVERSOS	H	0,7950000	39,09	31,07		
Composição Auxiliar	88316	SINAPI	SERVENTE COM ENCARGOS COMPLEMENTARES	SEDI - SERVIÇOS DIVERSOS	H	0,8940000	30,36	27,14		
Composição Auxiliar	90586	SINAPI	VIBRADOR DE IMERSÃO, DIÂMETRO DE PONTEIRA 45MM, MOTOR ELÉTRICO TRIFÁSICO POTÊNCIA DE 2 CV - CHP DIURNO. AF_06/2015	CHOR - CUSTOS HORÁRIOS DE MÁQUINAS E EQUIPAMENTOS	CHP	0,0790000	1,36	0,10		
Composição Auxiliar	90587	SINAPI	VIBRADOR DE IMERSÃO, DIÂMETRO DE PONTEIRA 45MM, MOTOR ELÉTRICO TRIFÁSICO POTÊNCIA DE 2 CV - CHI DIURNO. AF_06/2015	CHOR - CUSTOS HORÁRIOS DE MÁQUINAS E EQUIPAMENTOS	CHI	0,1200000	0,49	0,05		
Insumo	00001527	SINAPI	CONCRETO USINADO BOMBEAVEL, CLASSE DE RESISTENCIA C25, BRITA 0 E 1, SLUMP = 100 +/- 20 MM, COM BOMBEAMENTO (DISPONIBILIZACAO DE BOMBA), SEM O LANCAMENTO (NBR 8953)	Material	m³	1,1030000	757,43	835,44		
					MO sem LS =>	33,59	LS =>	22,33	MO com LS =>	55,92
					Valor do BDI =>	200,39			Valor com BDI =>	1.101,86
					<b>Quant. =&gt;</b>	<b>11,0800000</b>	<b>Preço Total =&gt;</b>	<b>12.208,60</b>		

4.2.9.4	Código	Banco	Descrição	Tipo	Und	Quant.	Valor Unit	Total		
Composição	92916	SINAPI	ARMAÇÃO AÇO CA 50 A 6,3 MM - CORTE, DOBRA E MONTAGEM	FUES - FUNDAÇÕES E ESTRUTURAS	KG	1,0000000	20,01	20,01		
Composição Auxiliar	88238	SINAPI	AJUDANTE DE ARMADOR COM ENCARGOS COMPLEMENTARES	SEDI - SERVIÇOS DIVERSOS	H	0,0233000	32,23	0,75		
Composição Auxiliar	88245	SINAPI	ARMADOR COM ENCARGOS COMPLEMENTARES	SEDI - SERVIÇOS DIVERSOS	H	0,1428000	38,72	5,52		
Composição Auxiliar	92801	SINAPI	CORTE E DOBRA DE AÇO CA-50, DIÂMETRO DE 6,3 MM. AF_06/2022	FUES - FUNDAÇÕES E ESTRUTURAS	KG	1,0000000	12,91	12,91		
Insumo	00039017	SINAPI	ESPACADOR / DISTANCIADOR CIRCULAR COM ENTRADA LATERAL, EM PLASTICO, PARA VERGALHAO *4,2 A 12,5* MM, COBRIMENTO 20 MM	Material	UN	0,9700000	0,22	0,21		
Insumo	00043132	SINAPI	ARAME RECOZIDO 16 BWG, D = 1,65 MM (0,016 KG/M) OU 18 BWG, D = 1,25 MM (0,01 KG/M)	Material	KG	0,0250000	24,90	0,62		
					MO sem LS =>	3,93	LS =>	2,61	MO com LS =>	6,54
					Valor do BDI =>	4,44			Valor com BDI =>	24,45
					<b>Quant. =&gt;</b>	<b>123,1000000</b>	<b>Preço Total =&gt;</b>	<b>3.009,79</b>		

4.2.9.5	Código	Banco	Descrição	Tipo	Und	Quant.	Valor Unit	Total
Composição	96543	SINAPI	ARMAÇÃO AÇO CA 60 B 5 MM - CORTE, DOBRA E MONTAGEM	FUES - FUNDAÇÕES E ESTRUTURAS	KG	1,0000000	26,64	26,64
Composição Auxiliar	88238	SINAPI	AJUDANTE DE ARMADOR COM ENCARGOS COMPLEMENTARES	SEDI - SERVIÇOS DIVERSOS	H	0,0970000	32,23	3,12



João Bosco Beraldo

CPF:

Composição Auxiliar	88245	SINAPI	ARMADOR COM ENCARGOS COMPLEMENTARES	SEDI - SERVIÇOS DIVERSOS	H	0,2520000	38,72	9,75	
Composição Auxiliar	92800	SINAPI	CORTE E DOBRA DE AÇO CA-60, DIÂMETRO DE 5,0 MM. AF_06/2022	FUES - FUNDAÇÕES E ESTRUTURAS	KG	1,0000000	12,90	12,90	
Insumo	00039017	SINAPI	ESPACADOR / DISTANCIADOR CIRCULAR COM ENTRADA LATERAL, EM PLASTICO, PARA VERGALHAO *4,2 A 12,5* MM, COBRIMENTO 20 MM	Material	UN	1,1430000	0,22	0,25	
Insumo	00043132	SINAPI	ARAME RECOZIDO 16 BWG, D = 1,65 MM (0,016 KG/M) OU 18 BWG, D = 1,25 MM (0,01 KG/M)	Material	KG	0,0250000	24,90	0,62	
				MO sem LS =>	7,92	LS =>	5,26	MO com LS =>	13,18
				Valor do BDI =>	5,92			Valor com BDI =>	32,56
				<b>Quant. =&gt;</b>	<b>102,4200000</b>	<b>Preço Total =&gt;</b>	<b>3.334,79</b>		

4.2.10				ESCADAS					14.926,79
4.2.10.1	Código	Banco	Descrição	Tipo	Und	Quant.	Valor Unit	Total	
Composição	89480	SINAPI	ALVENARIA DE BLOCOS DE CONCRETO ESTRUTURAL 14X19X29 CM (ESPESSURA 14 CM), FBK = 14 MPA, UTILIZANDO COLHER DE PEDREIRO. AF_10/2022	PARE - PAREDES/PAINEIS	m²	1,0000000	186,87	186,87	
Composição Auxiliar	88309	SINAPI	PEDREIRO COM ENCARGOS COMPLEMENTARES	SEDI - SERVIÇOS DIVERSOS	H	1,1300000	39,09	44,17	
Composição Auxiliar	88316	SINAPI	SERVEnte COM ENCARGOS COMPLEMENTARES	SEDI - SERVIÇOS DIVERSOS	H	1,1300000	30,36	34,30	
Composição Auxiliar	88626	SINAPI	ARGAMASSA TRAÇO 1:0,5:4,5 (EM VOLUME DE CIMENTO, CAL E AREIA MÉDIA ÚMIDA), PREPARO MECÂNICO COM BETONEIRA 400 L. AF_08/2019	SEDI - SERVIÇOS DIVERSOS	m³	0,0187000	632,16	11,82	
Insumo	00034564	SINAPI	BLOCO DE CONCRETO ESTRUTURAL 14 X 19 X 29 CM, FBK 14 MPA (NBR 6136)	Material	UN	15,1900000	5,50	83,54	
Insumo	00038592	SINAPI	MEIO BLOCO DE CONCRETO ESTRUTURAL 14 X 19 X 14 CM, FBK 14 MPA (NBR 6136)	Material	UN	1,5200000	3,23	4,90	
Insumo	00038599	SINAPI	CANAleta DE CONCRETO ESTRUTURAL 14 X 19 X 29 CM, FBK 14 MPA (NBR 6136)	Material	UN	1,2700000	6,41	8,14	
				MO sem LS =>	41,07	LS =>	27,30	MO com LS =>	68,37
				Valor do BDI =>	41,54			Valor com BDI =>	228,41
				<b>Quant. =&gt;</b>	<b>24,7000000</b>	<b>Preço Total =&gt;</b>	<b>5.641,72</b>		

4.2.10.2	Código	Banco	Descrição	Tipo	Und	Quant.	Valor Unit	Total
Composição	104626	SINAPI	EXECUÇÃO DE PASSEIO (CALÇADA) OU PISO DE CONCRETO COM CONCRETO MOLDADO IN LOCO, USINADO C25, ACABAMENTO CONVENCIONAL, NÃO ARMADO. AF_03/2023	PISO - PISOS	m³	1,0000000	1.016,81	1.016,81
Composição Auxiliar	88262	SINAPI	CARPINTEIRO DE FORMAS COM ENCARGOS COMPLEMENTARES	SEDI - SERVIÇOS DIVERSOS	H	1,6268000	38,58	62,76
Composição Auxiliar	88309	SINAPI	PEDREIRO COM ENCARGOS COMPLEMENTARES	SEDI - SERVIÇOS DIVERSOS	H	0,1560000	39,09	6,09
Composição Auxiliar	88316	SINAPI	SERVEnte COM ENCARGOS COMPLEMENTARES	SEDI - SERVIÇOS DIVERSOS	H	1,7828000	30,36	54,12

João Bosco Beraldo

CPF:

Insumo	00002692	SINAPI	DESMOLDANTE PROTETOR PARA FORMAS DE MADEIRA, DE BASE OLEOSA EMULSIONADA EM AGUA	Material	L	0,0213000	6,98	0,14		
Insumo	00004509	SINAPI	SARRAFO *2,5 X 10* CM EM PINUS, MISTA OU EQUIVALENTE DA REGIAO - BRUTA	Material	M	3,1250000	5,68	17,75		
Insumo	00004517	SINAPI	SARRAFO *2,5 X 7,5* CM EM PINUS, MISTA OU EQUIVALENTE DA REGIAO - BRUTA	Material	M	2,5000000	3,92	9,80		
Insumo	00005068	SINAPI	PREGO DE ACO POLIDO COM CABECA 17 X 21 (2 X 11)	Material	KG	0,2994000	17,19	5,14		
Insumo	00034493	SINAPI	CONCRETO USINADO BOMBEAVEL, CLASSE DE RESISTENCIA C25, COM BRITA 0 E 1, SLUMP = 100 +/- 20 MM, EXCLUI SERVICO DE BOMBEAMENTO (NBR 8953)	Material	m³	1,2315000	699,16	861,01		
					MO sem LS =>	62,67	LS =>	41,67	MO com LS =>	104,34
					Valor do BDI =>	226,03			Valor com BDI =>	1.242,84
					<b>Quant. =&gt;</b>	<b>5,8500000</b>	<b>Preço Total =&gt;</b>	<b>7.270,61</b>		

4.2.10.3	Código	Banco	Descrição	Tipo	Und	Quant.	Valor Unit	Total		
Composição	74004/003	SINAPI	CONCRETO GROUT, PREPARADO NO LOCAL, LANÇADO E ADENSADO	FUES - FUNDAÇÕES E ESTRUTURAS	m³	1,0000000	946,35	946,35		
Composição Auxiliar	88309	SINAPI	PEDREIRO COM ENCARGOS COMPLEMENTARES	SEDI - SERVIÇOS DIVERSOS	H	5,0000000	39,09	195,45		
Composição Auxiliar	88316	SINAPI	SERVENTE COM ENCARGOS COMPLEMENTARES	SEDI - SERVIÇOS DIVERSOS	H	10,0000000	30,36	303,60		
Composição Auxiliar	88830	SINAPI	BETONEIRA CAPACIDADE NOMINAL DE 400 L, CAPACIDADE DE MISTURA 280 L, MOTOR ELÉTRICO TRIFÁSICO POTÊNCIA DE 2 CV, SEM CARREGADOR - CHP DIURNO. AF_05/2023	CHOR - CUSTOS HORÁRIOS DE MÁQUINAS E EQUIPAMENTOS	CHP	0,6500000	2,07	1,34		
Insumo	00000370	SINAPI	AREIA MEDIA - POSTO JAZIDA/FORNECEDOR (RETIRADO NA JAZIDA, SEM TRANSPORTE)	Material	m³	0,8410000	135,00	113,53		
Insumo	00001379	SINAPI	CIMENTO PORTLAND COMPOSTO CP II-32	Material	KG	311,0000000	0,84	261,24		
Insumo	00004720	SINAPI	PEDRA BRITADA N. 0, OU PEDRISCO (4,8 A 9,5 MM) POSTO PEDREIRA/FORNECEDOR, SEM FRETE	Material	m³	0,4350000	163,66	71,19		
					MO sem LS =>	252,27	LS =>	167,73	MO com LS =>	420,00
					Valor do BDI =>	210,37			Valor com BDI =>	1.156,72
					<b>Quant. =&gt;</b>	<b>0,3100000</b>	<b>Preço Total =&gt;</b>	<b>358,58</b>		

4.2.10.4	Código	Banco	Descrição	Tipo	Und	Quant.	Valor Unit	Total
Composição	100324	SINAPI	LASTRO COM MATERIAL GRANULAR (PEDRA BRITADA N.1 E PEDRA BRITADA N.2), APLICADO EM PISOS OU LAJES SOBRE SOLO, ESPESSURA DE *10 CM*. AF_01/2024	FUES - FUNDAÇÕES E ESTRUTURAS	m³	1,0000000	250,40	250,40
Composição Auxiliar	88309	SINAPI	PEDREIRO COM ENCARGOS COMPLEMENTARES	SEDI - SERVIÇOS DIVERSOS	H	1,5790000	39,09	61,72
Composição Auxiliar	88316	SINAPI	SERVENTE COM ENCARGOS COMPLEMENTARES	SEDI - SERVIÇOS DIVERSOS	H	0,6340000	30,36	19,24
Composição Auxiliar	91277	SINAPI	PLACA VIBRATÓRIA REVERSÍVEL COM MOTOR 4 TEMPOS A GASOLINA, FORÇA CENTRÍFUGA DE 25 KN (2500 KGF), POTÊNCIA 5,5 CV - CHP DIURNO. AF_08/2015	CHOR - CUSTOS HORÁRIOS DE MÁQUINAS E EQUIPAMENTOS	CHP	0,0320000	9,81	0,31

João Bosco Beraldo

CPF:

Composição Auxiliar	91278	SINAPI	PLACA VIBRATÓRIA REVERSÍVEL COM MOTOR 4 TEMPOS A GASOLINA, FORÇA CENTRÍFUGA DE 25 KN (2500 KGF), POTÊNCIA 5,5 CV - CHI DIURNO. AF_08/2015	CHOR - CUSTOS HORÁRIOS DE MÁQUINAS E EQUIPAMENTOS	CHI	0,0300000	0,63	0,01	
Insumo	00004718	SINAPI	PEDRA BRITADA N. 2 (19 A 38 MM) POSTO PEDREIRA/FORNECEDOR, SEM FRETE	Material	m³	0,5950000	142,50	84,78	
Insumo	00004721	SINAPI	PEDRA BRITADA N. 1 (9,5 a 19 MM) POSTO PEDREIRA/FORNECEDOR, SEM FRETE	Material	m³	0,5950000	141,75	84,34	
				MO sem LS =>	41,56	LS =>	27,64	MO com LS =>	69,20
				Valor do BDI =>	55,66			Valor com BDI =>	306,06
						<b>Quant. =&gt;</b>	<b>1,9500000</b>	<b>Preço Total =&gt;</b>	<b>596,81</b>

4.2.10.5	Código	Banco	Descrição	Tipo	Und	Quant.	Valor Unit	Total	
Composição	97088	SINAPI	ARMAÇÃO PARA EXECUÇÃO DE RADIER, PISO DE CONCRETO OU LAJE SOBRE SOLO, COM USO DE TELA Q-92. AF_09/2021	FUES - FUNDAÇÕES E ESTRUTURAS	KG	1,0000000	19,84	19,84	
Composição Auxiliar	88238	SINAPI	AJUDANTE DE ARMADOR COM ENCARGOS COMPLEMENTARES	SEDI - SERVIÇOS DIVERSOS	H	0,0150000	32,23	0,48	
Composição Auxiliar	88245	SINAPI	ARMADOR COM ENCARGOS COMPLEMENTARES	SEDI - SERVIÇOS DIVERSOS	H	0,0420000	38,72	1,62	
Insumo	00021141	SINAPI	TELA DE ACO SOLDADA NERVURADA, CA-60, Q-92, (1,48 KG/M2), DIAMETRO DO FIO = 4,2 MM, LARGURA = 2,45 X 60 M DE COMPRIMENTO, ESPACAMENTO DA MALHA = 15 X 15 CM	Material	m²	0,8240000	15,15	12,48	
Insumo	00042407	SINAPI	TRELICA NERVURADA (ESPAÇADOR), ALTURA = 120,0 MM, DIAMETRO DOS BANZOS INFERIORES E SUPERIOR = 6,0 MM, DIAMETRO DA DIAGONAL = 4,2 MM	Material	M	0,6760000	7,39	4,99	
Insumo	00043132	SINAPI	ARAME RECOZIDO 16 BWG, D = 1,65 MM (0,016 KG/M) OU 18 BWG, D = 1,25 MM (0,01 KG/M)	Material	KG	0,0110000	24,90	0,27	
				MO sem LS =>	1,08	LS =>	0,72	MO com LS =>	1,80
				Valor do BDI =>	4,41			Valor com BDI =>	24,25
						<b>Quant. =&gt;</b>	<b>27,0400000</b>	<b>Preço Total =&gt;</b>	<b>655,72</b>

4.2.10.6	Código	Banco	Descrição	Tipo	Und	Quant.	Valor Unit	Total
Composição	93382	SINAPI	REATERRO MANUAL DE VALAS, COM COMPACTADOR DE SOLOS DE PERCUSSÃO. AF_08/2023	MOVT - MOVIMENTO DE TERRA	m³	1,0000000	33,85	33,85
Composição Auxiliar	5901	SINAPI	CAMINHÃO PIPA 10.000 L TRUCADO, PESO BRUTO TOTAL 23.000 KG, CARGA ÚTIL MÁXIMA 15.935 KG, DISTÂNCIA ENTRE EIXOS 4,8 M, POTÊNCIA 230 CV, INCLUSIVE TANQUE DE AÇO PARA TRANSPORTE DE ÁGUA - CHP DIURNO. AF_06/2014	CHOR - CUSTOS HORÁRIOS DE MÁQUINAS E EQUIPAMENTOS	CHP	0,0054000	336,94	1,81
Composição Auxiliar	5903	SINAPI	CAMINHÃO PIPA 10.000 L TRUCADO, PESO BRUTO TOTAL 23.000 KG, CARGA ÚTIL MÁXIMA 15.935 KG, DISTÂNCIA ENTRE EIXOS 4,8 M, POTÊNCIA 230 CV, INCLUSIVE TANQUE DE AÇO PARA TRANSPORTE DE ÁGUA - CHI DIURNO. AF_06/2014	CHOR - CUSTOS HORÁRIOS DE MÁQUINAS E EQUIPAMENTOS	CHI	0,0006000	91,61	0,05

João Bosco Beraldo

CPF:

Composição Auxiliar	88316	SINAPI	SERVENTE COM ENCARGOS COMPLEMENTARES	SEDI - SERVIÇOS DIVERSOS	H	0,7866000	30,36	23,88		
Composição Auxiliar	91533	SINAPI	COMPACTADOR DE SOLOS DE PERCUSSÃO (SOQUETE) COM MOTOR A GASOLINA 4 TEMPOS, POTÊNCIA 4 CV - CHP DIURNO. AF_08/2015	CHOR - CUSTOS HORÁRIOS DE MÁQUINAS E EQUIPAMENTOS	CHP	0,1962000	41,36	8,11		
					MO sem LS =>	15,46	LS =>	10,28	MO com LS =>	25,74
					Valor do BDI =>	7,52			Valor com BDI =>	41,37
					<b>Quant. =&gt;</b>	<b>9,7500000</b>	<b>Preço Total =&gt;</b>	<b>403,35</b>		

4.2.11	Código	Banco	Descrição	Tipo	Und	Quant.	Valor Unit	Total		
Composição	103946	SINAPI	PLANTIO DE GRAMA ESMERALDA OU SÃO CARLOS OU CURITIBANA, EM PLACAS. AF_05/2022	URBA - URBANIZAÇÃO	m²	1,0000000	21,97	21,97		
Composição Auxiliar	88316	SINAPI	SERVENTE COM ENCARGOS COMPLEMENTARES	SEDI - SERVIÇOS DIVERSOS	H	0,1564000	30,36	4,74		
Composição Auxiliar	88441	SINAPI	JARDINEIRO COM ENCARGOS COMPLEMENTARES	SEDI - SERVIÇOS DIVERSOS	H	0,0391000	31,58	1,23		
Insumo	00003322	SINAPI	GRAMA ESMERALDA OU SAO CARLOS OU CURITIBANA, EM PLACAS, SEM PLANTIO	Material	m²	1,0000000	16,00	16,00		
					MO sem LS =>	2,97	LS =>	1,98	MO com LS =>	4,95
					Valor do BDI =>	4,88			Valor com BDI =>	26,85
					<b>Quant. =&gt;</b>	<b>2.297,8700000</b>	<b>Preço Total =&gt;</b>	<b>61.697,80</b>		

5	ARQUIBANCADA DA PRAÇA CÍVICA								60.925,63	
5.1	Código	Banco	Descrição	Tipo	Und	Quant.	Valor Unit	Total		
Composição	94107	SINAPI	LASTRO COM PREPARO DE FUNDO, LARGURA MAIOR OU IGUAL A 1,5 M, COM CAMADA DE BRITA, LANÇAMENTO MANUAL. AF_08/2020	MOVT - MOVIMENTO DE TERRA	m³	1,0000000	364,61	364,61		
Composição Auxiliar	88309	SINAPI	PEDREIRO COM ENCARGOS COMPLEMENTARES	SEDI - SERVIÇOS DIVERSOS	H	2,1540000	39,09	84,19		
Composição Auxiliar	88316	SINAPI	SERVENTE COM ENCARGOS COMPLEMENTARES	SEDI - SERVIÇOS DIVERSOS	H	3,2300000	30,36	98,06		
Composição Auxiliar	91533	SINAPI	COMPACTADOR DE SOLOS DE PERCUSSÃO (SOQUETE) COM MOTOR A GASOLINA 4 TEMPOS, POTÊNCIA 4 CV - CHP DIURNO. AF_08/2015	CHOR - CUSTOS HORÁRIOS DE MÁQUINAS E EQUIPAMENTOS	CHP	0,0320000	41,36	1,32		
Composição Auxiliar	91534	SINAPI	COMPACTADOR DE SOLOS DE PERCUSSÃO (SOQUETE) COM MOTOR A GASOLINA 4 TEMPOS, POTÊNCIA 4 CV - CHI DIURNO. AF_08/2015	CHOR - CUSTOS HORÁRIOS DE MÁQUINAS E EQUIPAMENTOS	CHI	0,0300000	34,32	1,02		
Insumo	00004720	SINAPI	PEDRA BRITADA N. 0, OU PEDRISCO (4,8 A 9,5 MM) POSTO PEDREIRA/FORNECEDOR, SEM FRETE	Material	m³	1,1000000	163,66	180,02		
					MO sem LS =>	93,48	LS =>	62,15	MO com LS =>	155,63
					Valor do BDI =>	81,05			Valor com BDI =>	445,66
					<b>Quant. =&gt;</b>	<b>5,8000000</b>	<b>Preço Total =&gt;</b>	<b>2.584,82</b>		

5.2	Código	Banco	Descrição	Tipo	Und	Quant.	Valor Unit	Total
-----	--------	-------	-----------	------	-----	--------	------------	-------

João Bosco Beraldo

CPF:

Composição	103685	SINAPI	CONCRETAGEM DE MURETAS, FCK=25 MPA, COM USO DE BOMBA - LANÇAMENTO, ADENSAMENTO E ACABAMENTO. AF_02/2022_PS	FUES - FUNDAÇÕES E ESTRUTURAS	m³	1,0000000	901,47	901,47		
Composição Auxiliar	88262	SINAPI	CARPINTEIRO DE FORMAS COM ENCARGOS COMPLEMENTARES	SEDI - SERVIÇOS DIVERSOS	H	0,1990000	38,58	7,67		
Composição Auxiliar	88309	SINAPI	PEDREIRO COM ENCARGOS COMPLEMENTARES	SEDI - SERVIÇOS DIVERSOS	H	0,7950000	39,09	31,07		
Composição Auxiliar	88316	SINAPI	SERVENTE COM ENCARGOS COMPLEMENTARES	SEDI - SERVIÇOS DIVERSOS	H	0,8940000	30,36	27,14		
Composição Auxiliar	90586	SINAPI	VIBRADOR DE IMERSÃO, DIÂMETRO DE PONTEIRA 45MM, MOTOR ELÉTRICO TRIFÁSICO POTÊNCIA DE 2 CV - CHP DIURNO. AF_06/2015	CHOR - CUSTOS HORÁRIOS DE MÁQUINAS E EQUIPAMENTOS	CHP	0,0790000	1,36	0,10		
Composição Auxiliar	90587	SINAPI	VIBRADOR DE IMERSÃO, DIÂMETRO DE PONTEIRA 45MM, MOTOR ELÉTRICO TRIFÁSICO POTÊNCIA DE 2 CV - CHI DIURNO. AF_06/2015	CHOR - CUSTOS HORÁRIOS DE MÁQUINAS E EQUIPAMENTOS	CHI	0,1200000	0,49	0,05		
Insumo	00001527	SINAPI	CONCRETO USINADO BOMBEAVEL, CLASSE DE RESISTENCIA C25, BRITA 0 E 1, SLUMP = 100 +/- 20 MM, COM BOMBEAMENTO (DISPONIBILIZACAO DE BOMBA), SEM O LANÇAMENTO (NBR 8953)	Material	m³	1,1030000	757,43	835,44		
					MO sem LS =>	33,59	LS =>	22,33	MO com LS =>	55,92
					Valor do BDI =>	200,39			Valor com BDI =>	1.101,86
					<b>Quant. =&gt;</b>	<b>19,0000000</b>	<b>Preço Total =&gt;</b>	<b>20.935,34</b>		

5.3	Código	Banco	Descrição	Tipo	Und	Quant.	Valor Unit	Total		
Composição	74004/003	SINAPI	CONCRETO GROUT, PREPARADO NO LOCAL, LANÇADO E ADENSADO	FUES - FUNDAÇÕES E ESTRUTURAS	m³	1,0000000	946,35	946,35		
Composição Auxiliar	88309	SINAPI	PEDREIRO COM ENCARGOS COMPLEMENTARES	SEDI - SERVIÇOS DIVERSOS	H	5,0000000	39,09	195,45		
Composição Auxiliar	88316	SINAPI	SERVENTE COM ENCARGOS COMPLEMENTARES	SEDI - SERVIÇOS DIVERSOS	H	10,0000000	30,36	303,60		
Composição Auxiliar	88830	SINAPI	BETONEIRA CAPACIDADE NOMINAL DE 400 L, CAPACIDADE DE MISTURA 280 L, MOTOR ELÉTRICO TRIFÁSICO POTÊNCIA DE 2 CV, SEM CARREGADOR - CHP DIURNO. AF_05/2023	CHOR - CUSTOS HORÁRIOS DE MÁQUINAS E EQUIPAMENTOS	CHP	0,6500000	2,07	1,34		
Insumo	00000370	SINAPI	AREIA MEDIA - POSTO JAZIDA/FORNECEDOR (RETIRADO NA JAZIDA, SEM TRANSPORTE)	Material	m³	0,8410000	135,00	113,53		
Insumo	00001379	SINAPI	CIMENTO PORTLAND COMPOSTO CP II-32	Material	KG	311,0000000	0,84	261,24		
Insumo	00004720	SINAPI	PEDRA BRITADA N. 0, OU PEDRISCO (4,8 A 9,5 MM) POSTO PEDREIRA/FORNECEDOR, SEM FRETE	Material	m³	0,4350000	163,66	71,19		
					MO sem LS =>	252,27	LS =>	167,73	MO com LS =>	420,00
					Valor do BDI =>	210,37			Valor com BDI =>	1.156,72
					<b>Quant. =&gt;</b>	<b>1,7000000</b>	<b>Preço Total =&gt;</b>	<b>1.966,42</b>		

5.4	Código	Banco	Descrição	Tipo	Und	Quant.	Valor Unit	Total
-----	--------	-------	-----------	------	-----	--------	------------	-------

João Bosco Beraldo

CPF:

Composição	92916	SINAPI	ARMAÇÃO DE ESTRUTURAS DIVERSAS DE CONCRETO ARMADO, EXCETO VIGAS, PILARES, LAJES E FUNDAÇÕES, UTILIZANDO AÇO CA-50 DE 6,3 MM - MONTAGEM. AF_06/2022	FUES - FUNDAÇÕES E ESTRUTURAS	KG	1,0000000	20,01	20,01		
Composição Auxiliar	88238	SINAPI	AJUDANTE DE ARMADOR COM ENCARGOS COMPLEMENTARES	SEDI - SERVIÇOS DIVERSOS	H	0,0233000	32,23	0,75		
Composição Auxiliar	88245	SINAPI	ARMADOR COM ENCARGOS COMPLEMENTARES	SEDI - SERVIÇOS DIVERSOS	H	0,1428000	38,72	5,52		
Composição Auxiliar	92801	SINAPI	CORTE E DOBRA DE AÇO CA-50, DIÂMETRO DE 6,3 MM. AF_06/2022	FUES - FUNDAÇÕES E ESTRUTURAS	KG	1,0000000	12,91	12,91		
Insumo	00039017	SINAPI	ESPACADOR / DISTANCIADOR CIRCULAR COM ENTRADA LATERAL, EM PLASTICO, PARA VERGALHAO *4,2 A 12,5* MM, COBRIMENTO 20 MM	Material	UN	0,9700000	0,22	0,21		
Insumo	00043132	SINAPI	ARAME RECOZIDO 16 BWG, D = 1,65 MM (0,016 KG/M) OU 18 BWG, D = 1,25 MM (0,01 KG/M)	Material	KG	0,0250000	24,90	0,62		
					MO sem LS =>	3,93	LS =>	2,61	MO com LS =>	6,54
					Valor do BDI =>	4,44			Valor com BDI =>	24,45
					<b>Quant. =&gt;</b>	<b>260,0000000</b>	<b>Preço Total =&gt;</b>	<b>6.357,00</b>		

5.5	Código	Banco	Descrição	Tipo	Und	Quant.	Valor Unit	Total		
Composição	91815	SINAPI	(COMPOSIÇÃO REPRESENTATIVA) DE ALVENARIA DE BLOCOS DE CONCRETO ESTRUTURAL 14X19X39 CM, (ESPESSURA 14 CM), FBK = 4,5 MPA, UTILIZANDO PALHETA, PARA EDIFICAÇÃO HABITACIONAL. AF_10/2015	PARE - PAREDES/PAINEIS	m²	1,0000000	101,95	101,95		
Composição Auxiliar	89453	SINAPI	ALVENARIA DE BLOCOS DE CONCRETO ESTRUTURAL 14X19X39 CM (ESPESSURA 14 CM), FBK = 4,5 MPA, UTILIZANDO PALHETA. AF_10/2022	PARE - PAREDES/PAINEIS	m²	1,0000000	101,95	101,95		
					MO sem LS =>	16,64	LS =>	11,07	MO com LS =>	27,71
					Valor do BDI =>	22,66			Valor com BDI =>	124,61
					<b>Quant. =&gt;</b>	<b>75,0000000</b>	<b>Preço Total =&gt;</b>	<b>9.345,75</b>		

5.6	Código	Banco	Descrição	Tipo	Und	Quant.	Valor Unit	Total		
Composição	17.03.330	CPOS/CDH U	Rodapé em cimentado desempenado e alisado com altura 15 cm	17.03.	M	1,0000000	41,59	41,59		
Insumo	B.01.000.0101	CPOS/CDH U	Pedreiro	Mão de Obra	H	0,5000000	41,27	20,63		
Insumo	B.01.000.0101	CPOS/CDH U	Servente	Mão de Obra	H	0,5600000	33,89	18,97		
Insumo	E.02.000.0267	CPOS/CDH U	Prego diversas bitolas (referência 18 x 27)	Material	KG	0,0500000	11,15	0,55		
Insumo	B.02.000.0205	CPOS/CDH U	Cimento CPII-E-32 (sacos de 50 kg)	Material	KG	1,2000000	0,60	0,72		
Insumo	B.04.000.0205	CPOS/CDH U	Areia média lavada (a granel caçamba fechada)	Material	m³	0,0035000	157,47	0,55		
Insumo	D.02.000.0210	CPOS/CDH U	Ripa em camarã, cedrinho, cupuiba, eucalipto-citriodora, eucalipto-saligna, garapa, itaúba, pinus-elioti, 12 mm x 50 mm	Material	M	0,0650000	2,74	0,17		
					MO sem LS =>	23,79	LS =>	15,81	MO com LS =>	39,60

João Bosco Beraldo

CPF:

Valor do BDI => 9,24

Valor com BDI => 50,83

Quant. => 165,7300000 Preço Total => 8.424,05

5.7	Código	Banco	Descrição	Tipo	Und	Quant.	Valor Unit	Total	
Composição	94342	SINAPI	ATERRO MANUAL DE VALAS COM AREIA PARA ATERRO. AF_08/2023	MOVT - MOVIMENTO DE TERRA	m³	1,0000000	127,60	127,60	
Composição Auxiliar	5901	SINAPI	CAMINHÃO PIPA 10.000 L TRUCADO, PESO BRUTO TOTAL 23.000 KG, CARGA ÚTIL MÁXIMA 15.935 KG, DISTÂNCIA ENTRE EIXOS 4,8 M, POTÊNCIA 230 CV, INCLUSIVE TANQUE DE AÇO PARA TRANSPORTE DE ÁGUA - CHP DIURNO. AF_06/2014	CHOR - CUSTOS HORÁRIOS DE MÁQUINAS E EQUIPAMENTOS	CHP	0,0054000	336,94	1,81	
Composição Auxiliar	5903	SINAPI	CAMINHÃO PIPA 10.000 L TRUCADO, PESO BRUTO TOTAL 23.000 KG, CARGA ÚTIL MÁXIMA 15.935 KG, DISTÂNCIA ENTRE EIXOS 4,8 M, POTÊNCIA 230 CV, INCLUSIVE TANQUE DE AÇO PARA TRANSPORTE DE ÁGUA - CHI DIURNO. AF_06/2014	CHOR - CUSTOS HORÁRIOS DE MÁQUINAS E EQUIPAMENTOS	CHI	0,0006000	91,61	0,05	
Composição Auxiliar	88316	SINAPI	SERVENTE COM ENCARGOS COMPLEMENTARES	SEDI - SERVIÇOS DIVERSOS	H	0,7866000	30,36	23,88	
Composição Auxiliar	91533	SINAPI	COMPACTADOR DE SOLOS DE PERCUSSÃO (SOQUETE) COM MOTOR A GASOLINA 4 TEMPOS, POTÊNCIA 4 CV - CHP DIURNO. AF_08/2015	CHOR - CUSTOS HORÁRIOS DE MÁQUINAS E EQUIPAMENTOS	CHP	0,1962000	41,36	8,11	
Insumo	00000368	SINAPI	AREIA PARA ATERRO - POSTO JAZIDA/FORNECEDOR (RETIRADO NA JAZIDA, SEM TRANSPORTE)	Material	m³	1,3889000	67,50	93,75	
				MO sem LS =>	15,46	LS =>	10,28	MO com LS =>	25,74
				Valor do BDI =>	28,36			Valor com BDI =>	155,96
				<b>Quant. =&gt;</b>	<b>4,5800000</b>	<b>Preço Total =&gt;</b>	<b>714,29</b>		

5.8	Código	Banco	Descrição	Tipo	Und	Quant.	Valor Unit	Total	
Composição	14.02.050	CPOS/CDH U	Alvenaria de elevação de 1 1/2 tijolo maciço comum	14.02.	m²	1,0000000	395,62	395,62	
Insumo	B.01.000.0101	CPOS/CDH U	Pedreiro	Mão de Obra	H	2,9200000	41,27	120,50	
Insumo	B.01.000.0101	CPOS/CDH U	Servente	Mão de Obra	H	3,6300000	33,89	123,02	
Insumo	B.02.000.0205	CPOS/CDH U	Cimento CPII-E-32 (sacos de 50 kg)	Material	KG	12,9000000	0,60	7,74	
Insumo	B.04.000.0205	CPOS/CDH U	Areia média lavada (a granel caçamba fechada)	Material	m³	0,0860000	157,47	13,54	
Insumo	B.03.000.0205	CPOS/CDH U	Cal hidratada (saco de 20 kg)	Material	KG	12,9000000	0,89	11,48	
Insumo	G.01.000.0225	CPOS/CDH U	Tijolo comum maciço	Material	UN	221,0000000	0,54	119,34	
				MO sem LS =>	146,27	LS =>	97,25	MO com LS =>	243,52
				Valor do BDI =>	87,94			Valor com BDI =>	483,56
				<b>Quant. =&gt;</b>	<b>14,0000000</b>	<b>Preço Total =&gt;</b>	<b>6.769,84</b>		

João Bosco Beraldo

CPF:

5.9	Código	Banco	Descrição	Tipo	Und	Quant.	Valor Unit	Total		
Composição	87894	SINAPI	CHAPISCO APLICADO EM ALVENARIA (SEM PRESENÇA DE VÃOS) E ESTRUTURAS DE CONCRETO DE FACHADA, COM COLHER DE PEDREIRO. ARGAMASSA TRAÇO 1:3 COM PREPARO EM BETONEIRA 400L. AF_10/2022	REVE - REVESTIMENTO E TRATAMENTO DE SUPERFÍCIES	m²	1,0000000	9,14	9,14		
Composição Auxiliar	87313	SINAPI	ARGAMASSA TRAÇO 1:3 (EM VOLUME DE CIMENTO E AREIA GROSSA ÚMIDA) PARA CHAPISCO CONVENCIONAL, PREPARO MECÂNICO COM BETONEIRA 400 L. AF_08/2019	SEDI - SERVIÇOS DIVERSOS	m³	0,0037000	620,54	2,29		
Composição Auxiliar	88309	SINAPI	PEDREIRO COM ENCARGOS COMPLEMENTARES	SEDI - SERVIÇOS DIVERSOS	H	0,1394000	39,09	5,44		
Composição Auxiliar	88316	SINAPI	SERVENTE COM ENCARGOS COMPLEMENTARES	SEDI - SERVIÇOS DIVERSOS	H	0,0465000	30,36	1,41		
					MO sem LS =>	3,77	LS =>	2,50	MO com LS =>	6,27
					Valor do BDI =>	2,03			Valor com BDI =>	11,17
					<b>Quant. =&gt;</b>	<b>14,0000000</b>	<b>Preço Total =&gt;</b>		<b>156,38</b>	

5.10	Código	Banco	Descrição	Tipo	Und	Quant.	Valor Unit	Total		
Composição	87795	SINAPI	EMBOÇO OU MASSA ÚNICA EM ARGAMASSA INDUSTRIALIZADA, PREPARO MECÂNICO E APLICAÇÃO COM EQUIPAMENTO DE MISTURA E PROJEÇÃO DE 1,5 M³/H DE ARGAMASSA EM PANOS CEGOS DE FACHADA (SEM PRESENÇA DE VÃOS), ESPESSURA DE 25 MM. AF_08/2022	REVE - REVESTIMENTO E TRATAMENTO DE SUPERFÍCIES	m²	1,0000000	99,15	99,15		
Composição Auxiliar	87407	SINAPI	ARGAMASSA INDUSTRIALIZADA PARA REVESTIMENTOS, MISTURA E PROJEÇÃO DE 1,5 M³/H DE ARGAMASSA. AF_08/2019	SEDI - SERVIÇOS DIVERSOS	m³	0,0293000	2.389,17	70,00		
Composição Auxiliar	88309	SINAPI	PEDREIRO COM ENCARGOS COMPLEMENTARES	SEDI - SERVIÇOS DIVERSOS	H	0,3720000	39,09	14,54		
Composição Auxiliar	88316	SINAPI	SERVENTE COM ENCARGOS COMPLEMENTARES	SEDI - SERVIÇOS DIVERSOS	H	0,3720000	30,36	11,29		
Insumo	00037411	SINAPI	TELA DE AÇO SOLDADA GALVANIZADA/ZINCADA PARA ALVENARIA, FIO D = *1,24 MM, MALHA 25 X 25 MM	Material	m²	0,1581000	21,00	3,32		
					MO sem LS =>	15,06	LS =>	10,02	MO com LS =>	25,08
					Valor do BDI =>	22,04			Valor com BDI =>	121,19
					<b>Quant. =&gt;</b>	<b>14,0000000</b>	<b>Preço Total =&gt;</b>		<b>1.696,66</b>	

5.11	Código	Banco	Descrição	Tipo	Und	Quant.	Valor Unit	Total
Composição	73844/002	SINAPI	MURO DE ARRIMO DE ALVENARIA DE TIJOLOS	DROP - DRENAGEM/OBRAS DE CONTENÇÃO / POCOS DE VISITA	m³	1,0000000	1.009,93	1.009,93
Composição Auxiliar	88309	SINAPI	PEDREIRO COM ENCARGOS COMPLEMENTARES	SEDI - SERVIÇOS DIVERSOS	H	6,8000000	39,09	265,81
Composição Auxiliar	88316	SINAPI	SERVENTE COM ENCARGOS COMPLEMENTARES	SEDI - SERVIÇOS DIVERSOS	H	7,3000000	30,36	221,62
Insumo	00000370	SINAPI	AREIA MEDIA - POSTO JAZIDA/FORNECEDOR (RETIRADO NA JAZIDA, SEM TRANSPORTE)	Material	m³	0,2640000	135,00	35,64
Insumo	00001107	SINAPI	CAL VIRGEM COMUM PARA ARGAMASSAS (NBR 6453)	Material	KG	28,1400000	0,85	23,91



João Bosco Beraldo

CPF:

Insumo	00001379	SINAPI	CIMENTO PORTLAND COMPOSTO CP II-32	Material	KG	58,7600000	0,84	49,35		
Insumo	00007258	SINAPI	TIJOLO CERAMICO MACICO COMUM DE *5 X 10 X 20* CM (L X A X C)	Material	UN	470,0000000	0,88	413,60		
				MO sem LS =>		247,98	LS =>	164,89	MO com LS =>	412,87
				Valor do BDI =>		224,50			Valor com BDI =>	1.234,43
							<b>Quant. =&gt;</b>	<b>1,6000000</b>	<b>Preço Total =&gt;</b>	<b>1.975,08</b>

<b>6</b>			<b>ELÉTRICA - ILUMINAÇÃO EXTERNA</b>					<b>485.696,59</b>		
<b>6.1</b>			<b>CAIXAS E ELETRODUTOS</b>					<b>121.919,91</b>		
<b>6.1.1</b>	<b>Código</b>	<b>Banco</b>	<b>Descrição</b>	<b>Tipo</b>	<b>Und</b>	<b>Quant.</b>	<b>Valor Unit</b>	<b>Total</b>		
Composição	91847	SINAPI	ELETRODUTO FLEXÍVEL CORRUGADO REFORÇADO, PVC, DN 32 MM (1"), PARA CIRCUITOS TERMINAIS, INSTALADO EM LAJE - FORNECIMENTO E INSTALAÇÃO. AF_03/2023	INEL - INSTALAÇÃO ELÉTRICA/ELETRIFICAÇÃO E ILUMINAÇÃO EXTERNA	M	1,0000000	14,78	14,78		
Composição Auxiliar	88247	SINAPI	AUXILIAR DE ELETRICISTA COM ENCARGOS COMPLEMENTARES	SEDI - SERVIÇOS DIVERSOS	H	0,0860000	33,00	2,83		
Composição Auxiliar	88264	SINAPI	ELETRICISTA COM ENCARGOS COMPLEMENTARES	SEDI - SERVIÇOS DIVERSOS	H	0,0860000	40,88	3,51		
Insumo	00039245	SINAPI	ELETRODUTO PVC FLEXIVEL CORRUGADO, REFORCADO, COR LARANJA, DE 32 MM, PARA LAJES E PISOS	Material	M	1,1000000	7,64	8,40		
Insumo	00043132	SINAPI	ARAME RECOZIDO 16 BWG, D = 1,65 MM (0,016 KG/M) OU 18 BWG, D = 1,25 MM (0,01 KG/M)	Material	KG	0,0020000	24,90	0,04		
				MO sem LS =>		3,26	LS =>	2,16	MO com LS =>	5,42
				Valor do BDI =>		3,28			Valor com BDI =>	18,06
							<b>Quant. =&gt;</b>	<b>895,0000000</b>	<b>Preço Total =&gt;</b>	<b>16.163,70</b>

<b>6.1.2</b>	<b>Código</b>	<b>Banco</b>	<b>Descrição</b>	<b>Tipo</b>	<b>Und</b>	<b>Quant.</b>	<b>Valor Unit</b>	<b>Total</b>		
Composição	97668	SINAPI	ELETRODUTO FLEXÍVEL CORRUGADO, PEAD, DN 63 (2"), PARA REDE ENTERRADA DE DISTRIBUIÇÃO DE ENERGIA ELÉTRICA - FORNECIMENTO E INSTALAÇÃO. AF_12/2021	INEL - INSTALAÇÃO ELÉTRICA/ELETRIFICAÇÃO E ILUMINAÇÃO EXTERNA	M	1,0000000	13,72	13,72		
Composição Auxiliar	88247	SINAPI	AUXILIAR DE ELETRICISTA COM ENCARGOS COMPLEMENTARES	SEDI - SERVIÇOS DIVERSOS	H	0,0945000	33,00	3,11		
Composição Auxiliar	88264	SINAPI	ELETRICISTA COM ENCARGOS COMPLEMENTARES	SEDI - SERVIÇOS DIVERSOS	H	0,0945000	40,88	3,86		
Insumo	00002446	SINAPI	ELETRODUTO/DUTO PEAD FLEXIVEL PAREDE SIMPLES, CORRUGACAO HELICOIDAL, COR PRETA, SEM ROSCA, DE 2", CRC 680 N, PARA CABEAMENTO SUBTERRANEO (NBR 15715)	Material	M	1,1000000	6,14	6,75		
				MO sem LS =>		3,58	LS =>	2,38	MO com LS =>	5,96
				Valor do BDI =>		3,04			Valor com BDI =>	16,76
							<b>Quant. =&gt;</b>	<b>48,0000000</b>	<b>Preço Total =&gt;</b>	<b>804,48</b>

<b>6.1.3</b>	<b>Código</b>	<b>Banco</b>	<b>Descrição</b>	<b>Tipo</b>	<b>Und</b>	<b>Quant.</b>	<b>Valor Unit</b>	<b>Total</b>
--------------	---------------	--------------	------------------	-------------	------------	---------------	-------------------	--------------

João Bosco Beraldo

CPF:

Composição	97669	SINAPI	ELETRODUTO FLEXÍVEL CORRUGADO, PEAD, DN 90 (3"), PARA REDE ENTERRADA DE DISTRIBUIÇÃO DE ENERGIA ELÉTRICA - FORNECIMENTO E INSTALAÇÃO. AF_12/2021	INEL - INSTALAÇÃO ELÉTRICA/ELETRIFICAÇÃO E ILUMINAÇÃO EXTERNA	M	1,0000000	20,61	20,61			
Composição Auxiliar	88247	SINAPI	AUXILIAR DE ELETRICISTA COM ENCARGOS COMPLEMENTARES	SEDI - SERVIÇOS DIVERSOS	H	0,1511000	33,00	4,98			
Composição Auxiliar	88264	SINAPI	ELETRICISTA COM ENCARGOS COMPLEMENTARES	SEDI - SERVIÇOS DIVERSOS	H	0,1511000	40,88	6,17			
Insumo	00002442	SINAPI	ELETRODUTO/DUTO PEAD FLEXIVEL PAREDE SIMPLES, CORRUGACAO HELICOIDAL, COR PRETA, SEM ROSCA, DE 3", CRC 680 N, PARA CABEAMENTO SUBTERRANEO (NBR 15715)	Material	M	1,1000000	8,60	9,46			
						MO sem LS =>	5,73	LS =>	3,81	MO com LS =>	9,54
						Valor do BDI =>	4,58			Valor com BDI =>	25,19
						<b>Quant. =&gt;</b>	<b>110,0000000</b>	<b>Preço Total =&gt;</b>	<b>2.770,90</b>		

6.1.4	Código	Banco	Descrição	Tipo	Und	Quant.	Valor Unit	Total			
Composição	97670	SINAPI	ELETRODUTO FLEXÍVEL CORRUGADO, PEAD, DN 100 (4"), PARA REDE ENTERRADA DE DISTRIBUIÇÃO DE ENERGIA ELÉTRICA - FORNECIMENTO E INSTALAÇÃO. AF_12/2021	INEL - INSTALAÇÃO ELÉTRICA/ELETRIFICAÇÃO E ILUMINAÇÃO EXTERNA	M	1,0000000	25,88	25,88			
Composição Auxiliar	88247	SINAPI	AUXILIAR DE ELETRICISTA COM ENCARGOS COMPLEMENTARES	SEDI - SERVIÇOS DIVERSOS	H	0,1721000	33,00	5,67			
Composição Auxiliar	88264	SINAPI	ELETRICISTA COM ENCARGOS COMPLEMENTARES	SEDI - SERVIÇOS DIVERSOS	H	0,1721000	40,88	7,03			
Insumo	00039248	SINAPI	ELETRODUTO/DUTO PEAD FLEXIVEL PAREDE SIMPLES, CORRUGACAO HELICOIDAL, COR PRETA, SEM ROSCA, DE 4", CRC 680 N, PARA CABEAMENTO SUBTERRANEO (NBR 15715)	Material	M	1,1000000	11,99	13,18			
						MO sem LS =>	6,53	LS =>	4,34	MO com LS =>	10,87
						Valor do BDI =>	5,75			Valor com BDI =>	31,63
						<b>Quant. =&gt;</b>	<b>420,0000000</b>	<b>Preço Total =&gt;</b>	<b>13.284,60</b>		

6.1.5	Código	Banco	Descrição	Tipo	Und	Quant.	Valor Unit	Total
Composição	97886	SINAPI	CAIXA ENTERRADA ELÉTRICA RETANGULAR, EM ALVENARIA COM TIJOLOS CERÂMICOS MACIÇOS, FUNDO COM BRITA, DIMENSÕES INTERNAS: 0,3X0,3X0,3 M. AF_12/2020	INEL - INSTALAÇÃO ELÉTRICA/ELETRIFICAÇÃO E ILUMINAÇÃO EXTERNA	UN	1,0000000	221,82	221,82
Composição Auxiliar	100475	SINAPI	ARGAMASSA TRAÇO 1:3 (EM VOLUME DE CIMENTO E AREIA MÉDIA ÚMIDA) COM ADIÇÃO DE IMPERMEABILIZANTE, PREPARO MECÂNICO COM BETONEIRA 400 L. AF_08/2019	SEDI - SERVIÇOS DIVERSOS	m³	0,0278000	810,26	22,52
Composição Auxiliar	101619	SINAPI	PREPARO DE FUNDO DE VALA COM LARGURA MENOR QUE 1,5 M, COM CAMADA DE BRITA, LANÇAMENTO MANUAL. AF_08/2020	MOVT - MOVIMENTO DE TERRA	m³	0,0360000	396,30	14,26
Composição Auxiliar	87316	SINAPI	ARGAMASSA TRAÇO 1:4 (EM VOLUME DE CIMENTO E AREIA GROSSA ÚMIDA) PARA CHAPISCO CONVENCIONAL, PREPARO MECÂNICO COM BETONEIRA 400 L. AF_08/2019	SEDI - SERVIÇOS DIVERSOS	m³	0,0039000	570,21	2,22
Composição Auxiliar	88309	SINAPI	PEDREIRO COM ENCARGOS COMPLEMENTARES	SEDI - SERVIÇOS DIVERSOS	H	1,2686000	39,09	49,58
Composição Auxiliar	88316	SINAPI	SERVEENTE COM ENCARGOS COMPLEMENTARES	SEDI - SERVIÇOS DIVERSOS	H	0,9967000	30,36	30,25

João Bosco Beraldo

CPF:

Composição Auxiliar	97734	SINAPI	PEÇA RETANGULAR PRÉ-MOLDADA, VOLUME DE CONCRETO DE 10 A 30 LITROS, TAXA DE AÇO APROXIMADA DE 30KG/M³. AF_03/2024	FUES - FUNDAÇÕES E ESTRUTURAS	m³	0,0175000	3.940,46	68,95	
Insumo	00007258	SINAPI	TIJOLO CERAMICO MACICO COMUM DE *5 X 10 X 20* CM (L X A X C)	Material	UN	38,6910000	0,88	34,04	
				MO sem LS =>	71,87	LS =>	47,79	MO com LS =>	119,66
				Valor do BDI =>	49,31			Valor com BDI =>	271,13
				<b>Quant. =&gt;</b>	<b>5,0000000</b>	<b>Preço Total =&gt;</b>	<b>1.355,65</b>		

6.1.6	Código	Banco	Descrição	Tipo	Und	Quant.	Valor Unit	Total	
Composição	97889	SINAPI	CAIXA ENTERRADA ELÉTRICA RETANGULAR, EM ALVENARIA COM TIJOLOS CERÂMICOS MACIÇOS, FUNDO COM BRITA, DIMENSÕES INTERNAS: 0,8X0,8X0,6 M. AF_12/2020	INEL - INSTALAÇÃO ELÉTRICA/ELETRIFICAÇÃO E ILUMINAÇÃO EXTERNA	UN	1,0000000	910,37	910,37	
Composição Auxiliar	100475	SINAPI	ARGAMASSA TRAÇO 1:3 (EM VOLUME DE CIMENTO E AREIA MÉDIA ÚMIDA) COM ADIÇÃO DE IMPERMEABILIZANTE, PREPARO MECÂNICO COM BETONEIRA 400 L. AF_08/2019	SEDI - SERVIÇOS DIVERSOS	m³	0,1306000	810,26	105,81	
Composição Auxiliar	101619	SINAPI	PREPARO DE FUNDO DE VALA COM LARGURA MENOR QUE 1,5 M, COM CAMADA DE BRITA, LANÇAMENTO MANUAL. AF_08/2020	MOVT - MOVIMENTO DE TERRA	m³	0,1210000	396,30	47,95	
Composição Auxiliar	5678	SINAPI	RETROESCAVADEIRA SOBRE RODAS COM CARREGADEIRA, TRAÇÃO 4X4, POTÊNCIA LÍQ. 88 HP, CAÇAMBA CARREG. CAP. MÍN. 1 M3, CAÇAMBA RETRO CAP. 0,26 M3, PESO OPERACIONAL MÍN. 6.674 KG, PROFUNDIDADE ESCAVAÇÃO MÁX. 4,37 M - CHP DIURNO. AF_06/2014	CHOR - CUSTOS HORÁRIOS DE MÁQUINAS E EQUIPAMENTOS	CHP	0,0136000	148,05	2,01	
Composição Auxiliar	5679	SINAPI	RETROESCAVADEIRA SOBRE RODAS COM CARREGADEIRA, TRAÇÃO 4X4, POTÊNCIA LÍQ. 88 HP, CAÇAMBA CARREG. CAP. MÍN. 1 M3, CAÇAMBA RETRO CAP. 0,26 M3, PESO OPERACIONAL MÍN. 6.674 KG, PROFUNDIDADE ESCAVAÇÃO MÁX. 4,37 M - CHI DIURNO. AF_06/2014	CHOR - CUSTOS HORÁRIOS DE MÁQUINAS E EQUIPAMENTOS	CHI	0,0276000	67,24	1,85	
Composição Auxiliar	87316	SINAPI	ARGAMASSA TRAÇO 1:4 (EM VOLUME DE CIMENTO E AREIA GROSSA ÚMIDA) PARA CHAPISCO CONVENCIONAL, PREPARO MECÂNICO COM BETONEIRA 400 L. AF_08/2019	SEDI - SERVIÇOS DIVERSOS	m³	0,0173000	570,21	9,86	
Composição Auxiliar	88309	SINAPI	PEDREIRO COM ENCARGOS COMPLEMENTARES	SEDI - SERVIÇOS DIVERSOS	H	5,8460000	39,09	228,52	
Composição Auxiliar	88316	SINAPI	SERVENTE COM ENCARGOS COMPLEMENTARES	SEDI - SERVIÇOS DIVERSOS	H	4,5933000	30,36	139,45	
Composição Auxiliar	97735	SINAPI	PEÇA RETANGULAR PRÉ-MOLDADA, VOLUME DE CONCRETO DE 30 A 100 LITROS, TAXA DE AÇO APROXIMADA DE 30KG/M³. AF_03/2024	FUES - FUNDAÇÕES E ESTRUTURAS	m³	0,0700000	3.196,08	223,72	
Insumo	00007258	SINAPI	TIJOLO CERAMICO MACICO COMUM DE *5 X 10 X 20* CM (L X A X C)	Material	UN	171,8188000	0,88	151,20	
				MO sem LS =>	286,16	LS =>	190,27	MO com LS =>	476,43
				Valor do BDI =>	202,37			Valor com BDI =>	1.112,74
				<b>Quant. =&gt;</b>	<b>8,0000000</b>	<b>Preço Total =&gt;</b>	<b>8.901,92</b>		

6.1.7	Código	Banco	Descrição	Tipo	Und	Quant.	Valor Unit	Total
-------	--------	-------	-----------	------	-----	--------	------------	-------

João Bosco Beraldo

CPF:

Composição	92865	SINAPI	CAIXA OCTOGONAL 4" X 4", METÁLICA, INSTALADA EM LAJE - FORNECIMENTO E INSTALAÇÃO. AF_03/2023	INEL - INSTALAÇÃO ELÉTRICA/ELETRIFICAÇÃO E SEDI - SERVIÇOS DIVERSOS	UN	1,0000000	20,54	20,54	
Composição Auxiliar	88247	SINAPI	AUXILIAR DE ELETRICISTA COM ENCARGOS COMPLEMENTARES	SEDI - SERVIÇOS DIVERSOS	H	0,2220000	33,00	7,32	
Composição Auxiliar	88264	SINAPI	ELETRICISTA COM ENCARGOS COMPLEMENTARES	SEDI - SERVIÇOS DIVERSOS	H	0,2220000	40,88	9,07	
Insumo	00010569	SINAPI	CAIXA DE PASSAGEM / DERIVACAO / LUZ, OCTOGONAL 4 X4, EM ACO ESMALTADA, COM FUNDO MOVEL SIMPLES (FMS)	Material	UN	1,0000000	4,15	4,15	
				MO sem LS =>	8,42	LS =>	5,60	MO com LS =>	14,02
				Valor do BDI =>	4,56			Valor com BDI =>	25,10
				<b>Quant. =&gt;</b>	<b>89,0000000</b>	<b>Preço Total =&gt;</b>	<b>2.233,90</b>		

6.1.8	Código	Banco	Descrição	Tipo	Und	Quant.	Valor Unit	Total	
Composição	93358	SINAPI	ESCAVAÇÃO MANUAL DE VALA COM PROFUNDIDADE MENOR OU IGUAL A 1,30 M. AF_02/2021	MOVT - MOVIMENTO DE TERRA	m³	1,0000000	120,10	120,10	
Composição Auxiliar	88316	SINAPI	SERVENTE COM ENCARGOS COMPLEMENTARES	SEDI - SERVIÇOS DIVERSOS	H	3,9560000	30,36	120,10	
				MO sem LS =>	59,71	LS =>	39,70	MO com LS =>	99,41
				Valor do BDI =>	26,69			Valor com BDI =>	146,79
				<b>Quant. =&gt;</b>	<b>353,5200000</b>	<b>Preço Total =&gt;</b>	<b>51.893,20</b>		

6.1.9	Código	Banco	Descrição	Tipo	Und	Quant.	Valor Unit	Total	
Composição	100323	SINAPI	LASTRO COM MATERIAL GRANULAR (AREIA MÉDIA), APLICADO EM PISOS OU LAJES SOBRE SOLO, ESPESSURA DE *10 CM*. AF_01/2024	FUES - FUNDAÇÕES E ESTRUTURAS	m³	1,0000000	241,93	241,93	
Composição Auxiliar	88309	SINAPI	PEDREIRO COM ENCARGOS COMPLEMENTARES	SEDI - SERVIÇOS DIVERSOS	H	1,5790000	39,09	61,72	
Composição Auxiliar	88316	SINAPI	SERVENTE COM ENCARGOS COMPLEMENTARES	SEDI - SERVIÇOS DIVERSOS	H	0,6340000	30,36	19,24	
Composição Auxiliar	91277	SINAPI	PLACA VIBRATÓRIA REVERSÍVEL COM MOTOR 4 TEMPOS A GASOLINA, FORÇA CENTRÍFUGA DE 25 KN (2500 KGF), POTÊNCIA 5,5 CV - CHP DIURNO. AF_08/2015	CHOR - CUSTOS HORÁRIOS DE MÁQUINAS E EQUIPAMENTOS	CHP	0,0320000	9,81	0,31	
Composição Auxiliar	91278	SINAPI	PLACA VIBRATÓRIA REVERSÍVEL COM MOTOR 4 TEMPOS A GASOLINA, FORÇA CENTRÍFUGA DE 25 KN (2500 KGF), POTÊNCIA 5,5 CV - CHI DIURNO. AF_08/2015	CHOR - CUSTOS HORÁRIOS DE MÁQUINAS E EQUIPAMENTOS	CHI	0,0300000	0,63	0,01	
Insumo	00000370	SINAPI	AREIA MEDIA - POSTO JAZIDA/FORNECEDOR (RETIRADO NA JAZIDA, SEM TRANSPORTE)	Material	m³	1,1900000	135,00	160,65	
				MO sem LS =>	41,56	LS =>	27,64	MO com LS =>	69,20
				Valor do BDI =>	53,78			Valor com BDI =>	295,71
				<b>Quant. =&gt;</b>	<b>39,2500000</b>	<b>Preço Total =&gt;</b>	<b>11.606,61</b>		

6.1.10	Código	Banco	Descrição	Tipo	Und	Quant.	Valor Unit	Total
Composição	93382	SINAPI	REATERRO MANUAL DE VALAS, COM COMPACTADOR DE SOLOS DE PERCUSSÃO. AF_08/2023	MOVT - MOVIMENTO DE TERRA	m³	1,0000000	33,85	33,85

João Bosco Beraldo

CPF:

Composição Auxiliar	5901	SINAPI	CAMINHÃO PIPA 10.000 L TRUCADO, PESO BRUTO TOTAL 23.000 KG, CARGA ÚTIL MÁXIMA 15.935 KG, DISTÂNCIA ENTRE EIXOS 4,8 M, POTÊNCIA 230 CV, INCLUSIVE TANQUE DE AÇO PARA TRANSPORTE DE ÁGUA - CHP DIURNO. AF_06/2014	CHOR - CUSTOS HORÁRIOS DE MÁQUINAS E EQUIPAMENTOS	CHP	0,0054000	336,94	1,81		
Composição Auxiliar	5903	SINAPI	CAMINHÃO PIPA 10.000 L TRUCADO, PESO BRUTO TOTAL 23.000 KG, CARGA ÚTIL MÁXIMA 15.935 KG, DISTÂNCIA ENTRE EIXOS 4,8 M, POTÊNCIA 230 CV, INCLUSIVE TANQUE DE AÇO PARA TRANSPORTE DE ÁGUA - CHI DIURNO. AF_06/2014	CHOR - CUSTOS HORÁRIOS DE MÁQUINAS E EQUIPAMENTOS	CHI	0,0006000	91,61	0,05		
Composição Auxiliar	88316	SINAPI	SERVENTE COM ENCARGOS COMPLEMENTARES	SEDI - SERVIÇOS DIVERSOS	H	0,7866000	30,36	23,88		
Composição Auxiliar	91533	SINAPI	COMPACTADOR DE SOLOS DE PERCUSSÃO (SOQUETE) COM MOTOR A GASOLINA 4 TEMPOS, POTÊNCIA 4 CV - CHP DIURNO. AF_08/2015	CHOR - CUSTOS HORÁRIOS DE MÁQUINAS E EQUIPAMENTOS	CHP	0,1962000	41,36	8,11		
					MO sem LS =>	15,46	LS =>	10,28	MO com LS =>	25,74
					Valor do BDI =>	7,52			Valor com BDI =>	41,37
					<b>Quant. =&gt;</b>	<b>311,9400000</b>	<b>Preço Total =&gt;</b>	<b>12.904,95</b>		

<b>6.2</b>			<b>CABOS E FIOS</b>					<b>77.707,25</b>		
<b>6.2.1</b>	<b>Código</b>	<b>Banco</b>	<b>Descrição</b>	<b>Tipo</b>	<b>Und</b>	<b>Quant.</b>	<b>Valor Unit</b>	<b>Total</b>		
Composição	91929	SINAPI	CABO DE COBRE FLEXÍVEL ISOLADO, 4 MM², ANTI-CHAMA 0,6/1,0 KV, PARA CIRCUITOS TERMINAIS - FORNECIMENTO E INSTALAÇÃO. AF_03/2023	INEL - INSTALAÇÃO ELÉTRICA/ELETRIFICAÇÃO E ILUMINAÇÃO EXTERNA	M	1,0000000	7,70	7,70		
Composição Auxiliar	88247	SINAPI	AUXILIAR DE ELETRICISTA COM ENCARGOS COMPLEMENTARES	SEDI - SERVIÇOS DIVERSOS	H	0,0390000	33,00	1,28		
Composição Auxiliar	88264	SINAPI	ELETRICISTA COM ENCARGOS COMPLEMENTARES	SEDI - SERVIÇOS DIVERSOS	H	0,0390000	40,88	1,59		
Insumo	00001021	SINAPI	CABO DE COBRE, FLEXIVEL, CLASSE 4 OU 5, ISOLACAO EM PVC/A, ANTICHAMA BWF-B, COBERTURA PVC-ST1, ANTICHAMA BWF-B, 1 CONDUTOR, 0,6/1 KV, SECAO NOMINAL 4 MM2	Material	M	1,2434000	3,86	4,79		
Insumo	00021127	SINAPI	FITA ISOLANTE ADESIVA ANTICHAMA, USO ATE 750 V, EM ROLO DE 19 MM X 5 M	Material	UN	0,0094000	5,29	0,04		
					MO sem LS =>	1,47	LS =>	0,98	MO com LS =>	2,45
					Valor do BDI =>	1,71			Valor com BDI =>	9,41
					<b>Quant. =&gt;</b>	<b>1.140,0000000</b>	<b>Preço Total =&gt;</b>	<b>10.727,40</b>		

<b>6.2.2</b>	<b>Código</b>	<b>Banco</b>	<b>Descrição</b>	<b>Tipo</b>	<b>Und</b>	<b>Quant.</b>	<b>Valor Unit</b>	<b>Total</b>
Composição	91931	SINAPI	CABO DE COBRE FLEXÍVEL ISOLADO, 6 MM², ANTI-CHAMA 0,6/1,0 KV, PARA CIRCUITOS TERMINAIS - FORNECIMENTO E INSTALAÇÃO. AF_03/2023	INEL - INSTALAÇÃO ELÉTRICA/ELETRIFICAÇÃO E ILUMINAÇÃO EXTERNA	M	1,0000000	10,77	10,77
Composição Auxiliar	88247	SINAPI	AUXILIAR DE ELETRICISTA COM ENCARGOS COMPLEMENTARES	SEDI - SERVIÇOS DIVERSOS	H	0,0510000	33,00	1,68

João Bosco Beraldo

CPF:

Composição Auxiliar	88264	SINAPI	ELETRICISTA COM ENCARGOS COMPLEMENTARES	SEDI - SERVIÇOS DIVERSOS	H	0,0510000	40,88	2,08		
Insumo	00000994	SINAPI	CABO DE COBRE, FLEXIVEL, CLASSE 4 OU 5, ISOLACAO EM PVC/A, ANTICHAMA BWF-B, COBERTURA PVC-ST1, ANTICHAMA BWF-B, 1 CONDUTOR, 0,6/1 KV, SECAO NOMINAL 6 MM2	Material	M	1,2434000	5,61	6,97		
Insumo	00021127	SINAPI	FITA ISOLANTE ADESIVA ANTICHAMA, USO ATE 750 V, EM ROLO DE 19 MM X 5 M	Material	UN	0,0094000	5,29	0,04		
					MO sem LS =>	1,93	LS =>	1,29	MO com LS =>	3,22
					Valor do BDI =>	2,39			Valor com BDI =>	13,16
					<b>Quant. =&gt;</b>	<b>4.630,000000</b>	<b>Preço Total =&gt;</b>	<b>60.930,80</b>		

6.2.3	Código	Banco	Descrição	Tipo	Und	Quant.	Valor Unit	Total		
Composição	C2455	SEINFRA	TERMINAL DE PRESSÃO P/ CABOS ATÉ 16MM2	FIOS, CABOS E ACESSÓRIOS	UN	1,0000000	20,20	20,20		
Insumo	I0042	SEINFRA	AJUDANTE DE ELETRICISTA	Mão de Obra	H	0,2000000	35,12	7,02		
Insumo	I2074	SEINFRA	TERMINAL PRESSÃO P/CABO 16MM2	Material	UN	1,0000000	4,24	4,24		
Insumo	I2312	SEINFRA	ELETRICISTA	Mão de Obra	H	0,2000000	44,70	8,94		
					MO sem LS =>	9,59	LS =>	6,37	MO com LS =>	15,96
					Valor do BDI =>	4,49			Valor com BDI =>	24,69
					<b>Quant. =&gt;</b>	<b>245,0000000</b>	<b>Preço Total =&gt;</b>	<b>6.049,05</b>		

6.3	LUMINÁRIAS								286.069,43
6.3.1	Código	Banco	Descrição	Tipo	Und	Quant.	Valor Unit	Total	
Composição	41.10.430	CPOS/CDH U	Poste telecônico reto em aço SAE 1010/1020 galvanizado a fogo, altura de 6,00 m	41.10.	UN	1,0000000	1.723,96	1.723,96	
Insumo	B.01.000.0101	CPOS/CDH U	Eletricista	Mão de Obra	H	0,5000000	49,43	24,71	
Insumo	B.01.000.0101	CPOS/CDH U	Pedreiro	Mão de Obra	H	1,5000000	41,27	61,90	
Insumo	B.01.000.0101	CPOS/CDH U	Servente	Mão de Obra	H	3,0000000	33,89	101,67	
Insumo	B.02.000.0205	CPOS/CDH U	Cimento CPII-E-32 (sacos de 50 kg)	Material	KG	126,7200000	0,60	76,03	
Insumo	B.04.000.0205	CPOS/CDH U	Areia média lavada (a granel caçamba fechada)	Material	m³	0,2300000	157,47	36,21	
Insumo	B.05.000.0205	CPOS/CDH U	Pedra britada nº médios 1.2.3 e 4 (a granel)	Material	m³	0,3220000	137,77	44,36	
Insumo	P.04.000.0921	CPOS/CDH U	Poste telecônico reto em aço SAE 1010/1020 galvanizado a fogo, altura de 6 m	Material	UN	1,0000000	1.103,93	1.103,93	
Insumo	S.01.000.0801 25	CPOS/CDH U	Betoneira reversível com carregador, capacidade de 320 litros, acionamento do motor combustão interna (diesel e gasolina) ou motor elétrico Alfa 320	Material	H	0,1900000	27,19	5,16	

João Bosco Beraldo

CPF:

Insumo	S.01.000.0803	CPOS/CDH U	Guindauto MUNCK M-640/18 com lança telescópica capacidade 3750 kg	Material	H	1,0000000	269,99	269,99
				MO sem LS =>		113,09	LS => 75,19	MO com LS => 188,28
				Valor do BDI =>		383,23		Valor com BDI => 2.107,19
					<b>Quant. =&gt;</b>	<b>87,0000000</b>	<b>Preço Total =&gt;</b>	<b>183.325,53</b>

6.3.2	Código	Banco	Descrição	Tipo	Und	Quant.	Valor Unit	Total
Composição	41.10.060	CPOS/CDH U	Braço em tubo de ferro galvanizado de 1" x 1,00 m para fixação de uma luminária	41.10.	UN	1,0000000	165,00	165,00
Insumo	B.01.000.0101	CPOS/CDH U	Eletricista	Mão de Obra	H	1,0000000	49,43	49,43
Insumo	B.01.000.0101	CPOS/CDH U	Ajudante eletricista	Mão de Obra	H	2,0000000	33,89	67,78
Insumo	P.15.000.0460 30	CPOS/CDH U	Braço em tubo de ferro galvanizado a fogo, de 1" x 1,00m, para fixação de uma luminária externa; ref. Trópico ou equivalente	Material	UN	1,0000000	47,79	47,79
				MO sem LS =>		70,40	LS => 46,81	MO com LS => 117,21
				Valor do BDI =>		36,67		Valor com BDI => 201,67
					<b>Quant. =&gt;</b>	<b>134,0000000</b>	<b>Preço Total =&gt;</b>	<b>27.023,78</b>

6.3.3	Código	Banco	Descrição	Tipo	Und	Quant.	Valor Unit	Total
Composição	41.11.116	CPOS/CDH U	Luminária LED retangular para poste, fluxo luminoso de 5000 a 5500 lm - potência de 50W	41.11.	UN	1,0000000	311,16	311,16
Insumo	B.01.000.0101	CPOS/CDH U	Eletricista	Mão de Obra	H	0,5000000	49,43	24,71
Insumo	B.01.000.0101	CPOS/CDH U	Ajudante eletricista	Mão de Obra	H	1,0000000	33,89	33,89
Insumo	B.07.000.0495	CPOS/CDH U	Fita isolante de 20 m, ref. 3M Scotch 33MR ou equivalente - uso especial	Material	UN	0,0100000	28,00	0,28
Insumo	P.15.000.0341 32	CPOS/CDH U	Luminaria LED retangular em alumínio para poste, tipo pública, IP67, fluxo luminoso de 5000 a 5500lm, temperatura da cor 6000-6500K, potência 50W - bivolt	Material	UN	1,0000000	117,29	117,29
Insumo	S.01.000.0803	CPOS/CDH U	Guindauto MUNCK M-640/18 com lança telescópica capacidade 3750 kg	Material	H	0,5000000	269,99	134,99
				MO sem LS =>		35,20	LS => 23,40	MO com LS => 58,60
				Valor do BDI =>		69,17		Valor com BDI => 380,33
					<b>Quant. =&gt;</b>	<b>126,0000000</b>	<b>Preço Total =&gt;</b>	<b>47.921,58</b>

6.3.4	Código	Banco	Descrição	Tipo	Und	Quant.	Valor Unit	Total
Composição	41.10.330	CPOS/CDH U	Poste telecônico reto em aço SAE 1010/1020 galvanizado a fogo, altura de 10,00 m	41.10.	UN	1,0000000	2.587,14	2.587,14
Insumo	B.01.000.0101	CPOS/CDH U	Eletricista	Mão de Obra	H	0,5000000	49,43	24,71
Insumo	B.01.000.0101	CPOS/CDH U	Pedreiro	Mão de Obra	H	1,5000000	41,27	61,90

João Bosco Beraldo

CPF:

Insumo	B.01.000.0101	CPOS/CDH U	Servente	Mão de Obra	H	3,0000000	33,89	101,67		
Insumo	B.02.000.0205	CPOS/CDH U	Cimento CPII-E-32 (sacos de 50 kg)	Material	KG	253,4400000	0,60	152,06		
Insumo	B.04.000.0205	CPOS/CDH U	Areia média lavada (a granel caçamba fechada)	Material	m³	0,4600000	157,47	72,43		
Insumo	B.05.000.0205	CPOS/CDH U	Pedra britada nº médios 1.2.3 e 4 (a granel)	Material	m³	0,6430000	137,77	88,58		
Insumo	P.04.000.0913	CPOS/CDH U	Poste telecônico reto em aço SAE 1010/1020 galvanizado a fogo, altura de 10 m	Material	UN	1,0000000	1.805,47	1.805,47		
Insumo	S.01.000.0801 25	CPOS/CDH U	Betoneira reversível com carregador, capacidade de 320 litros, acionamento do motor combustão interna (diesel e gasolina) ou motor elétrico Alfa 320	Material	H	0,3800000	27,19	10,33		
Insumo	S.01.000.0803	CPOS/CDH U	Guindauto MUNCK M-640/18 com lança telescópica capacidade 3750 kg	Material	H	1,0000000	269,99	269,99		
					MO sem LS =>	113,09	LS =>	75,19	MO com LS =>	188,28
					Valor do BDI =>	575,12			Valor com BDI =>	3.162,26
					<b>Quant. =&gt;</b>	<b>2,0000000</b>	<b>Preço Total =&gt;</b>	<b>6.324,52</b>		

6.3.5	Código	Banco	Descrição	Tipo	Und	Quant.	Valor Unit	Total		
Composição	41.11.707	CPOS/CDH U	Luminária LED retangular para poste, fluxo luminoso de 27624 lm, eficiência mínima 135 lm/W - potência de 204 W	41.11.	UN	1,0000000	1.449,33	1.449,33		
Insumo	B.01.000.0101	CPOS/CDH U	Eletricista	Mão de Obra	H	0,5000000	49,43	24,71		
Insumo	B.01.000.0101	CPOS/CDH U	Ajudante eletricista	Mão de Obra	H	1,0000000	33,89	33,89		
Insumo	B.07.000.0495	CPOS/CDH U	Fita isolante de 20 m, ref. 3M Scotch 33MR ou equivalente - uso especial	Material	UN	0,0100000	28,00	0,28		
Insumo	P.15.000.0341 34	CPOS/CDH U	Luminária LED retangular para poste, eficiência mínima 27.624 lm, eficiência min. 135 lm/W, potência 204W; ref. CLP-A200U da Conexled ou equivalente	Material	UN	1,0000000	1.255,46	1.255,46		
Insumo	S.01.000.0803	CPOS/CDH U	Guindauto MUNCK M-640/18 com lança telescópica capacidade 3750 kg	Material	H	0,5000000	269,99	134,99		
					MO sem LS =>	35,20	LS =>	23,40	MO com LS =>	58,60
					Valor do BDI =>	322,18			Valor com BDI =>	1.771,51
					<b>Quant. =&gt;</b>	<b>8,0000000</b>	<b>Preço Total =&gt;</b>	<b>14.172,08</b>		

6.3.6	Código	Banco	Descrição	Tipo	Und	Quant.	Valor Unit	Total
Composição	1201001135	AGESUL	REFLETOR HOLOFOTE LED 400W IP-66 A PROVA D'AGUA BRANCO FRIO 6000K - FORNECIMENTO E INSTALACAO	INSTALACOES ELETRICAS	UN	1,0000000	542,52	542,52
Insumo	4051	AGESUL	AUXILIAR DE ELETRICISTA COM ENCARGOS COMPLEMENTARES - SINAPI - 88247	Mão de Obra	H	2,0000000	34,97	69,94
Insumo	4004	AGESUL	ELETRICISTA COM ENCARGOS COMPLEMENTARES - SINAPI - 88264	Mão de Obra	H	2,0000000	42,05	84,10
Insumo	1612	AGESUL	REFLETOR HOLOFOTE LED 400W IP-66 A PROVA D'AGUA BRANCO FRIO 6000K	Material	UN	1,0000000	388,48	388,48



João Bosco Beraldo

CPF:

MO sem LS => 92,52 LS => 61,52 MO com LS => 154,04  
 Valor do BDI => 120,60 Valor com BDI => 663,12  
**Quant. => 4,0000000 Preço Total => 2.652,48**

6.3.7	Código	Banco	Descrição	Tipo	Und	Quant.	Valor Unit	Total		
Composição	101537	SINAPI	APARELHO SINALIZADOR DE SAÍDA DE GARAGEM, COM CÉLULA FOTOELÉTRICA - FORNECIMENTO E INSTALAÇÃO. AF_07/2020	INEL - INSTALAÇÃO ELÉTRICA/ELETRIFICAÇÃO E ILUMINAÇÃO EXTERNA	UN	1,0000000	103,44	103,44		
Composição Auxiliar	88247	SINAPI	AUXILIAR DE ELETRICISTA COM ENCARGOS COMPLEMENTARES	SEDI - SERVIÇOS DIVERSOS	H	0,1479963	33,00	4,88		
Composição Auxiliar	88264	SINAPI	ELETRICISTA COM ENCARGOS COMPLEMENTARES	SEDI - SERVIÇOS DIVERSOS	H	1,3321000	40,88	54,45		
Insumo	00004814	SINAPI	APARELHO SINALIZADOR LUMINOSO COM LED, PARA SAIDA GARAGEM, COM 2 LENTES EM POLICARBONATO, BIVOLT (INCLUI SUPORTE DE FIXACAO)	Material	UN	1,0000000	44,11	44,11		
				MO sem LS =>		30,89	LS =>	20,54	MO com LS =>	51,43
				Valor do BDI =>		22,99			Valor com BDI =>	126,43
						<b>Quant. =&gt;</b>	<b>2,0000000</b>	<b>Preço Total =&gt;</b>	<b>252,86</b>	

6.3.8	Código	Banco	Descrição	Tipo	Und	Quant.	Valor Unit	Total		
Composição	101632	SINAPI	RELÉ FOTOELÉTRICO PARA COMANDO DE ILUMINAÇÃO EXTERNA 1000 W - FORNECIMENTO E INSTALAÇÃO. AF_08/2020	INEL - INSTALAÇÃO ELÉTRICA/ELETRIFICAÇÃO E	UN	1,0000000	40,42	40,42		
Composição Auxiliar	88247	SINAPI	AUXILIAR DE ELETRICISTA COM ENCARGOS COMPLEMENTARES	SEDI - SERVIÇOS DIVERSOS	H	0,0168000	33,00	0,55		
Composição Auxiliar	88264	SINAPI	ELETRICISTA COM ENCARGOS COMPLEMENTARES	SEDI - SERVIÇOS DIVERSOS	H	0,0168000	40,88	0,68		
Insumo	00002510	SINAPI	RELE FOTOELETRICO INTERNO E EXTERNO BIVOLT 1000 W, DE CONECTOR, SEM BASE	Material	UN	1,0000000	39,08	39,08		
Insumo	00021127	SINAPI	FITA ISOLANTE ADESIVA ANTICHAMA, USO ATE 750 V, EM ROLO DE 19 MM X 5 M	Material	UN	0,0210000	5,29	0,11		
				MO sem LS =>		0,63	LS =>	0,42	MO com LS =>	1,05
				Valor do BDI =>		8,98			Valor com BDI =>	49,40
						<b>Quant. =&gt;</b>	<b>89,0000000</b>	<b>Preço Total =&gt;</b>	<b>4.396,60</b>	

**Tipo de Licitação** Tomada de Preço  
**Abertura da Licitação**  
**Número do Processo Licitatório**



Documento assinado digitalmente  
**SANDRA MARIA DE LIMA**  
 Data: 14/06/2024 10:52:56-0300  
 Verifique em <https://validar.iti.gov.br>

**Total sem BDI** 2.330.655,42  
**Total do BDI** 517.830,60  
**Total Geral** 2.848.486,02

Prof.ª Dr.ª Sandra Maria de Lima  
 Engenheira Civil - CREA/SP 068 510 3999



Obra  
Campus Várzea Grande - Fase 3 - Pavimentação e Drenagem

João Bosco Beraldo  
CPF:

Bancos B.D.I.  
SINAPI - 04/2024 - 22,23%  
Mato Grosso  
SICRO3 - 01/2024 -  
Mato Grosso  
SEINFRA - 028 -  
Ceará  
SETOP - 01/2024 -  
Minas Gerais  
CPOS/CDHU -

Encargos Sociais  
Não Desonerado:  
Horista: 66,49%  
Mensalista: 107,58%

Cronograma Físico e Financeiro

Item	Descrição	Total Por Etapa	30 DIAS	60 DIAS	90 DIAS	120 DIAS	150 DIAS	180 DIAS
<b>1</b>	<b>SERVIÇOS PRELIMINARES</b>	<b>100,00%</b> <b>74.467,95</b>	54,52% 40.599,61	14,18% 10.561,19	9,06% 6.744,96			22,24% 16.562,20
1.1	FORNECIMENTO E INSTALAÇÃO DE PLACA DE OBRA COM CHAPA GALVANIZADA E ESTRUTURA DE MADEIRA. AF_03/2022_PS	100,00% 2.592,00	100,00% 2.592,00					
1.2	ALUGUEL CONTAINER/ESCRIT INCL INST ELET LARG=2,20 COMP=6,20M ALT=2,50M CHAPA ACO C/NERV TRAPEZ FORRO C/ISOL TERMO/ACUSTICO CHASSIS REFORC PISO COMPENS NAVAL EXC TRANSP/CARGA/DESCARGA	100,00% 4.769,82	100,00% 4.769,82					
1.3	ALUGUEL CONTAINER/SANIT C/2 VASOS/1 LAVAT/1 MIC/4 CHUV LARG= 2,20M COMPR=6,20M ALT=2,50M CHAPA ACO C/NERV TRAPEZ FORRO C/ ISOLAM TERMO/ACUSTICO CHASSIS REFORC PISO COMPENS NAVAL INCL INST ELETR/HIDR EXCL TRANSP/CARGA/DESCARG	100,00% 7.557,00	100,00% 7.557,00					
1.4	LOCAÇÃO DE CONTAINER COM ISOLAMENTO TÉRMICO, TIPO 3, PARA DEPÓSITO/FERRAMENTARIA DE OBRA, COM MEDIDAS REFERENCIAIS DE (6) METROS COMPRIMENTO, (2,3) METROS LARGURA E (2,5) METROS ALTURA ÚTIL INTERNA, INCLUSIVE LIGAÇÕES ELÉTRICAS INTERNAS, EXCLUSIVE MOBILIZAÇÃO/DESMOBILIZAÇÃO E LIGAÇÕES PROVISÓRIAS EXTERNAS	100,00% 6.607,14	100,00% 6.607,14					
1.5	MOBILIZAÇÃO E DESMOBILIZAÇÃO DE CONTAINER, INCLUSIVE CARGA, DESCARGA E TRANSPORTE EM CAMINHÃO CARROCERIA COM GUINDAUTO (MUNCK), EXCLUSIVE LOCAÇÃO DO CONTAINER	100,00% 11.603,94	100,00% 11.603,94					
1.6	LIMPEZA FINAL PARA ENTREGA DA OBRA	100,00% 10.642,00						100,00% 10.642,00
<b>1.7</b>	<b>SERVIÇOS TÉCNICOS PROFISSIONAIS</b>	<b>100,00%</b> <b>30.696,05</b>	24,33% 7.469,71	34,41% 10.561,19	21,97% 6.744,96			19,29% 5.920,20
1.7.1	LOCAÇÃO DE PONTO PARA REFERÊNCIA TOPOGRÁFICA. AF_10/2018	100,00% 281,00	100,00% 281,00					
1.7.2	TOPOGRAFO COM ENCARGOS COMPLEMENTARES	100,00% 7.632,45	50,00% 3.816,23	50,00% 3.816,23				
1.7.3	COMO CONSTRUÍDO ("AS BUILT") DE PROJETOS COM ÁREA DE 10.001 M2 ATÉ 20.000 M2	100,00% 5.920,20						100,00% 5.920,20
1.7.4	ENGENHEIRO AMBIENTAL, NÍVEL SÊNIOR, INCLUSIVE ENCARGOS COMPLEMENTARES(LICENÇA AMBIENTAL)	100,00% 16.862,40	20,00% 3.372,48	40,00% 6.744,96	40,00% 6.744,96			
<b>2</b>	<b>Administração da Obra</b>	<b>100,00%</b> <b>252.951,45</b>	16,70% 42.242,89	16,70% 42.242,89	16,70% 42.242,89	16,70% 42.242,89	16,70% 42.242,89	16,50% 41.736,99
2.1	ENGENHEIRO CIVIL DE OBRA JUNIOR COM ENCARGOS COMPLEMENTARES	100,00% 124.196,49	16,70% 20.740,81	16,70% 20.740,81	16,70% 20.740,81	16,70% 20.740,81	16,70% 20.740,81	16,50% 20.492,42
2.2	MESTRE DE OBRAS COM ENCARGOS COMPLEMENTARES	100,00% 128.754,96	16,70% 21.502,08	16,70% 21.502,08	16,70% 21.502,08	16,70% 21.502,08	16,70% 21.502,08	16,50% 21.244,57

João Bosco Beraldo  
CPF:

<b>3</b>	<b>DRENAGEM</b>	<b>100,00%</b> <b>394.290,94</b>	28,66% 113.012,70	56,80% 223.964,00	14,54% 57.314,24			
3.1	LOCAÇÃO DE REDE DE ÁGUA OU ESGOTO. AF_03/2024	100,00% 8.255,19	100,00% 8.255,19					
3.2	ESCAVAÇÃO MECANIZADA DE VALA COM PROF. ATÉ 1,5 M (MÉDIA MONTANTE E JUSANTE/UMA COMPOSIÇÃO POR TRECHO), RETROESCAV. (0,26 M3), LARG. MENOR QUE 0,8 M, EM SOLO DE 1A CATEGORIA, EM LOCAIS COM ALTO NÍVEL DE INTERFERÊNCIA. AF_02/2021	100,00% 12.781,19	50,00% 6.390,60	50,00% 6.390,60				
3.3	APILOAMENTO COM MACO DE 30KG	100,00% 21.571,03	50,00% 10.785,52	50,00% 10.785,52				
3.4	LASTRO COM MATERIAL GRANULAR (PEDRA BRITADA N.1 E PEDRA BRITADA N.2), APLICADO EM PISOS OU LAJES SOBRE SOLO, ESPESSURA DE *10 CM*. AF_01/2024	100,00% 5.931,44	50,00% 2.965,72	50,00% 2.965,72				
3.5	TUBO DE CONCRETO (SIMPLES) PARA REDES COLETORAS DE ÁGUAS PLUVIAIS, DIÂMETRO DE 400 MM, JUNTA RÍGIDA, INSTALADO EM LOCAL COM ALTO NÍVEL DE INTERFERÊNCIAS - FORNECIMENTO E ASSENTAMENTO. AF_03/2024	100,00% 47.762,19	50,00% 23.881,10	50,00% 23.881,10				
3.6	TUBO DE CONCRETO PARA REDES COLETORAS DE ÁGUAS PLUVIAIS, DIÂMETRO DE 600 MM, JUNTA RÍGIDA, INSTALADO EM LOCAL COM BAIXO NÍVEL DE INTERFERÊNCIAS - FORNECIMENTO E ASSENTAMENTO. AF_03/2024	100,00% 87.468,84	50,00% 43.734,42	50,00% 43.734,42				
3.7	TUBO DE CONCRETO PARA REDES COLETORAS DE ÁGUAS PLUVIAIS, DIÂMETRO DE 800 MM, JUNTA RÍGIDA, INSTALADO EM LOCAL COM BAIXO NÍVEL DE INTERFERÊNCIAS - FORNECIMENTO E ASSENTAMENTO. AF_03/2024	100,00% 3.692,64	50,00% 1.846,32	50,00% 1.846,32				
3.8	REATERRO MECANIZADO DE VALA COM ESCAVADEIRA HIDRÁULICA (CAPACIDADE DA CAÇAMBA: 0,8 M³/POTÊNCIA: 111 HP), LARGURA DE 1,5 A 2,5 M, PROFUNDIDADE ATÉ 1,5 M, COM SOLO (SEM SUBSTITUIÇÃO) DE 1ª CATEGORIA, COM PLACA VIBRATÓRIA. AF_08/2023	100,00% 11.857,19	50,00% 5.928,60	50,00% 5.928,60				
<b>3.9</b>	<b>BOCAS DE LOBO</b>	<b>100,00%</b> <b>89.459,77</b>		80,00% 71.567,82	20,00% 17.891,95			
3.9.1	ESCAVAÇÃO MECANIZADA DE VALA COM PROF. ATÉ 1,5 M (MÉDIA MONTANTE E JUSANTE/UMA COMPOSIÇÃO POR TRECHO), RETROESCAV. (0,26 M3), LARG. MENOR QUE 0,8 M, EM SOLO DE 1A CATEGORIA, EM LOCAIS COM ALTO NÍVEL DE INTERFERÊNCIA. AF_02/2021	100,00% 2.763,63		80,00% 2.210,90	20,00% 552,73			
3.9.2	APILOAMENTO COM MACO DE 30KG	100,00% 826,55		80,00% 661,24	20,00% 165,31			
3.9.3	LASTRO COM MATERIAL GRANULAR (PEDRA BRITADA N.1 E PEDRA BRITADA N.2), APLICADO EM PISOS OU LAJES SOBRE SOLO, ESPESSURA DE *10 CM*. AF_01/2024	100,00% 227,24		80,00% 181,79	20,00% 45,45			
3.9.4	FABRICAÇÃO, MONTAGEM E DESMONTAGEM DE FÔRMA PARA BOCA PARA BUEIRO, EM CHAPA DE MADEIRA COMPENSADA RESINADA, E = 17 MM, 2 UTILIZAÇÕES. AF_07/2021	100,00% 46.374,47		80,00% 37.099,58	20,00% 9.274,89			
3.9.5	ARMAÇÃO DE BLOCO UTILIZANDO AÇO CA-50 DE 6,3 MM - MONTAGEM. AF_01/2024	100,00% 3.761,03		80,00% 3.008,82	20,00% 752,21			
3.9.6	CONCRETAGEM DE DISSIPADOR DE ENERGIA, CONCRETO USINADO, FCK = 20 MPA, COM USO DE BOMBA - LANÇAMENTO, ADENSAMENTO E ACABAMENTO. AF_08/2022	100,00% 14.674,93		80,00% 11.739,94	20,00% 2.934,99			
3.9.7	REATERRO MANUAL DE VALAS, COM COMPACTADOR DE SOLOS DE PERCUSSÃO. AF_08/2023	100,00% 4.445,62		80,00% 3.556,50	20,00% 889,12			

João Bosco Beraldo  
CPF:

3.9.8	CONJUNTO PRE-MOLDADO COMPOSTO POR GRELHA (0,99 X 0,45 M), QUADRO (1,10 X 0,52 M) E CANTONEIRA (1,10 X 0,35 M), EM CONCRETO ARMADO, COM FCK DE 21 MPA	100,00% 16.386,30		80,00% 13.109,04	20,00% 3.277,26			
<b>3.10</b>	<b>POÇOS DE VISITA_PV1/2/3/5/6/7/9/15 _ BALÃO</b>	<b>100,00% 19.673,47</b>		<b>100,00% 19.673,47</b>				
3.10.1	ESCAVAÇÃO MECANIZADA DE VALA COM PROF. ATÉ 1,5 M (MÉDIA MONTANTE E JUSANTE/UMA COMPOSIÇÃO POR TRECHO), RETROESCAV. (0,26 M3), LARG. MENOR QUE 0,8 M, EM SOLO DE 1A CATEGORIA, EM LOCAIS COM ALTO NÍVEL DE INTERFERÊNCIA. AF_02/2021	100,00% 1.641,11		100,00% 1.641,11				
3.10.2	APILOAMENTO COM MACO DE 30KG	100,00% 832,67		100,00% 832,67				
3.10.3	LASTRO COM MATERIAL GRANULAR (PEDRA BRITADA N.1 E PEDRA BRITADA N.2), APLICADO EM PISOS OU LAJES SOBRE SOLO, ESPESSURA DE *10 CM*. AF_01/2024	100,00% 457,86		100,00% 457,86				
3.10.4	FABRICAÇÃO, MONTAGEM E DESMONTAGEM DE FÔRMA PARA BOCA PARA BUEIRO, EM CHAPA DE MADEIRA COMPENSADA RESINADA, E = 17 MM, 2 UTILIZAÇÕES. AF_07/2021	100,00% 6.776,17		100,00% 6.776,17				
3.10.5	ARMAÇÃO DE BLOCO UTILIZANDO AÇO CA-50 DE 6,3 MM - MONTAGEM. AF_01/2024	100,00% 815,51		100,00% 815,51				
3.10.6	CONCRETAGEM DE DISSIPADOR DE ENERGIA, CONCRETO USINADO, FCK = 20 MPA, COM USO DE BOMBA - LANÇAMENTO, ADENSAMENTO E ACABAMENTO. AF_08/2022	100,00% 6.153,84		100,00% 6.153,84				
3.10.7	PISO CIMENTADO, TRAÇO 1:3 (CIMENTO E AREIA), ACABAMENTO LISO, ESPESSURA 2,0 CM, PREPARO MECÂNICO DA ARGAMASSA. AF_09/2020	100,00% 610,09		100,00% 610,09				
3.10.8	REATERRO MANUAL DE VALAS, COM COMPACTADOR DE SOLOS DE PERCUSSÃO. AF_08/2023	100,00% 2.386,22		100,00% 2.386,22				
<b>3.11</b>	<b>POÇOS DE VISITA_CHAMINÉS_ 15 unidades</b>	<b>100,00% 31.866,86</b>			100,00% 31.866,86			
3.11.1	ALVENARIA DE VEDAÇÃO DE BLOCOS CERÂMICOS MACIÇOS DE 5X10X20CM (ESPESSURA 10CM) E ARGAMASSA DE ASSENTAMENTO COM PREPARO EM BETONEIRA. AF_05/2020	100,00% 7.911,54			100,00% 7.911,54			
3.11.2	CHAPISCO APLICADO EM ALVENARIA (SEM PRESENÇA DE VÃOS) E ESTRUTURAS DE CONCRETO DE FACHADA, COM COLHER DE PEDREIRO. ARGAMASSA TRAÇO 1:3 COM PREPARO EM BETONEIRA 400L. AF_10/2022	100,00% 770,73			100,00% 770,73			
3.11.3	IMPERMEABILIZAÇÃO DE SUPERFÍCIE COM ARGAMASSA DE CIMENTO E AREIA, COM ADITIVO IMPERMEABILIZANTE, E = 1,5CM. AF_09/2023	100,00% 5.433,06			100,00% 5.433,06			
3.11.4	FABRICAÇÃO, MONTAGEM E DESMONTAGEM DE FÔRMA PARA BOCA PARA BUEIRO, EM CHAPA DE MADEIRA COMPENSADA RESINADA, E = 17 MM, 2 UTILIZAÇÕES. AF_07/2021	100,00% 857,10			100,00% 857,10			
3.11.5	ARMAÇÃO DE BLOCO UTILIZANDO AÇO CA-50 DE 6,3 MM - MONTAGEM. AF_01/2024	100,00% 1.529,08			100,00% 1.529,08			
3.11.6	CONCRETO USINADO 20 MPa, INCLUSIVE LANÇAMENTO E ADENSAMENTO	100,00% 1.539,55			100,00% 1.539,55			
3.11.7	TAMPA CIRCULAR PARA ESGOTO E DRENAGEM, EM FERRO FUNDIDO, DIÂMETRO INTERNO = 0,6 M. AF_12/2020	100,00% 13.825,80			100,00% 13.825,80			
<b>3.12</b>	<b>CAIXAS DE PASSAGEM (5UN)</b>	<b>100,00% 11.210,63</b>		<b>100,00% 11.210,63</b>				

João Bosco Beraldo  
CPF:

3.12.1	ESCAVAÇÃO MECANIZADA DE VALA COM PROF. ATÉ 1,5 M (MÉDIA MONTANTE E JUSANTE/UMA COMPOSIÇÃO POR TRECHO), RETROESCAV. (0,26 M3), LARG. MENOR QUE 0,8 M, EM SOLO DE 1A CATEGORIA, EM LOCAIS COM ALTO NÍVEL DE INTERFERÊNCIA. AF_02/2021	100,00% 480,92		100,00% 480,92			
3.12.2	LASTRO COM MATERIAL GRANULAR (PEDRA BRITADA N.1 E PEDRA BRITADA N.2), APLICADO EM PISOS OU LAJES SOBRE SOLO, ESPESSURA DE *10 CM*. AF_01/2024	100,00% 62,74		100,00% 62,74			
3.12.3	ARMAÇÃO DE BLOCO UTILIZANDO AÇO CA-50 DE 6,3 MM - MONTAGEM. AF_01/2024	100,00% 390,96		100,00% 390,96			
3.12.4	FABRICAÇÃO, MONTAGEM E DESMONTAGEM DE FÔRMA PARA BOCA PARA BUEIRO, EM CHAPA DE MADEIRA COMPENSADA RESINADA, E = 17 MM, 2 UTILIZAÇÕES. AF_07/2021	100,00% 6.663,57		100,00% 6.663,57			
3.12.5	CONCRETO USINADO 20 MPa, INCLUSIVE LANÇAMENTO E ADENSAMENTO	100,00% 2.747,25		100,00% 2.747,25			
3.12.6	PISO CIMENTADO, TRAÇO 1:3 (CIMENTO E AREIA), ACABAMENTO LISO, ESPESSURA 2,0 CM, PREPARO MECÂNICO DA ARGAMASSA. AF_09/2020	100,00% 141,22		100,00% 141,22			
3.12.7	REATERRO MANUAL DE VALAS, COM COMPACTADOR DE SOLOS DE PERCUSSÃO. AF_08/2023	100,00% 723,97		100,00% 723,97			
<b>3.13</b>	<b>CANALETA MEIA CANA</b>	<b>100,00% 7.555,43</b>		<b>100,00% 7.555,43</b>			
3.13.1	ESCAVAÇÃO MECANIZADA DE VALA COM PROF. ATÉ 1,5 M (MÉDIA MONTANTE E JUSANTE/UMA COMPOSIÇÃO POR TRECHO), RETROESCAV. (0,26 M3), LARG. MENOR QUE 0,8 M, EM SOLO DE 1A CATEGORIA, EM LOCAIS COM ALTO NÍVEL DE INTERFERÊNCIA. AF_02/2021	100,00% 196,32		100,00% 196,32			
3.13.2	LASTRO COM MATERIAL GRANULAR (AREIA MÉDIA), APLICADO EM PISOS OU LAJES SOBRE SOLO, ESPESSURA DE *10 CM*. AF_01/2024	100,00% 715,61		100,00% 715,61			
3.13.3	CANALETA MEIA CANA PRÉ-MOLDADA DE CONCRETO (D = 30 CM) - FORNECIMENTO E INSTALAÇÃO. AF_08/2021	100,00% 6.643,50		100,00% 6.643,50			
<b>3.14</b>	<b>DRENO</b>	<b>100,00% 25.979,82</b>		<b>100,00% 25.979,82</b>			
3.14.1	ESCAVAÇÃO MECANIZADA DE VALA COM PROF. ATÉ 1,5 M (MÉDIA MONTANTE E JUSANTE/UMA COMPOSIÇÃO POR TRECHO), RETROESCAV. (0,26 M3), LARG. MENOR QUE 0,8 M, EM SOLO DE 1A CATEGORIA, EM LOCAIS COM ALTO NÍVEL DE INTERFERÊNCIA. AF_02/2021	100,00% 1.236,36		100,00% 1.236,36			
3.14.2	DRENO SUBSUPERFICIAL (SEÇÃO 0,40 X 0,40 M), COM TUBO DE PVC CORRUGADO RÍGIDO PERFURADO, DN 100 MM, ENCHIMENTO COM BRITA, ENVOLVIDO COM MANTA GEOTÊXTIL. AF_07/2021	100,00% 24.056,72		100,00% 24.056,72			
3.14.3	REATERRO MANUAL DE VALAS, COM COMPACTADOR DE SOLOS DE PERCUSSÃO. AF_08/2023	100,00% 686,74		100,00% 686,74			
<b>3.15</b>	<b>LIMPEZA DE TUBULAÇÃO EXISTENTE</b>	<b>100,00% 9.225,25</b>	<b>100,00% 9.225,25</b>				
3.15.1	Limpeza mecânica de bueiros por hidrojateamento, com obstrução média - Ø 0,40m	100,00% 4.730,79	100,00% 4.730,79				
3.15.2	Limpeza mecânica de bueiros por hidrojateamento, com obstrução média - Ø 0,60m	100,00% 4.184,46	100,00% 4.184,46				
3.15.3	Limpeza mecânica de bueiros por hidrojateamento, com obstrução média - Ø 0,80m	100,00% 310,00	100,00% 310,00				

João Bosco Beraldo  
CPF:

<b>4</b>	<b>PAVIMENTAÇÃO</b>	<b>100,00%</b> <b>1.580.153,46</b>	8,56% 135.281,59	14,91% 235.648,84	38,72% 611.888,44	11,50% 181.773,72	10,91% 172.453,50	15,39% 243.107,37
<b>4.1</b>	<b>MOVIMENTO DE TERRA</b>	<b>100,00%</b> <b>90.898,92</b>	100,00% 90.898,92					
4.1.1	LIMPEZA MECANIZADA DE CAMADA VEGETAL, VEGETAÇÃO E PEQUENAS ÁRVORES (DIÂMETRO DE TRONCO MENOR QUE 0,20 M), COM TRATOR DE ESTEIRAS. AF_03/2024	100,00% 9.853,52	100,00% 9.853,52					
4.1.2	CORTE E ATERRO COMPENSADO	100,00% 15.578,18	100,00% 15.578,18					
4.1.3	ESCAVAÇÃO HORIZONTAL, INCLUINDO ESCARIFICAÇÃO EM SOLO DE 2ª CATEGORIA COM TRATOR DE ESTEIRAS (100HP/LÂMINA: 2,19M3). AF_07/2020	100,00% 11.994,81	100,00% 11.994,81					
4.1.4	EXECUÇÃO E COMPACTAÇÃO DE ATERRO COM SOLO PREDOMINANTEMENTE ARGILOSO - EXCLUSIVE SOLO, ESCAVAÇÃO, CARGA E TRANSPORTE. AF_11/2019	100,00% 24.058,61	100,00% 24.058,61					
4.1.6	TRANSPORTE COM CAMINHÃO BASCULANTE DE 10 M³, EM VIA URBANA EM LEITO NATURAL (UNIDADE: M3XKM). AF_07/2020	100,00% 29.413,80	100,00% 29.413,80					
<b>4.2</b>	<b>PAVIMENTAÇÃO</b>	<b>100,00%</b> <b>1.489.254,54</b>	2,98% 44.382,67	15,82% 235.648,84	41,09% 611.888,44	12,21% 181.773,72	11,58% 172.453,50	16,32% 243.107,37
4.2.1	EXECUÇÃO E COMPACTAÇÃO DE BASE E OU SUB BASE PARA PAVIMENTAÇÃO DE SOLO (PREDOMINANTEMENTE ARENOSO) COM CIMENTO (TEOR DE 2%) - EXCLUSIVE SOLO, ESCAVAÇÃO, CARGA E TRANSPORTE. AF_11/2019	100,00% 88.765,34	50,00% 44.382,67	50,00% 44.382,67				
4.2.2	EXECUÇÃO DE PAVIMENTO EM PISO INTERTRAVADO, COM BLOCO RETANGULAR COR NATURAL DE 20 X 10 CM, ESPESSURA 8 CM. AF_10/2022 (INCLUSIVE BERÇO DE AREIA E REJUNTE COM CIMENTO E AREIA)	100,00% 837.374,86		20,00% 167.474,97	60,00% 502.424,92	20,00% 167.474,97		
4.2.3	GUIA (MEIO-FIO) E SARJETA CONJUGADOS DE CONCRETO, MOLDADA IN LOCO EM TRECHO CURVO COM EXTRUSORA, 45 CM BASE (15 CM BASE DA GUIA + 30 CM BASE DA SARJETA) X 22 CM ALTURA. AF_01/2024	100,00% 99.066,47		20,00% 19.813,29	80,00% 79.253,18			
4.2.4	ASSENTAMENTO DE GUIA (MEIO-FIO) EM TRECHO RETO, CONFECCIONADA EM CONCRETO PRÉ-FABRICADO, DIMENSÕES 100X15X13X20 CM (COMPRIMENTO X BASE INFERIOR X BASE SUPERIOR X ALTURA). AF_01/2024	100,00% 16.375,00		20,00% 3.275,00	80,00% 13.100,00			
4.2.5	ASSENTAMENTO DE GUIA (MEIO-FIO) EM TRECHO CURVO, CONFECCIONADA EM CONCRETO PRÉ-FABRICADO, DIMENSÕES 100X15X13X20 CM (COMPRIMENTO X BASE INFERIOR X BASE SUPERIOR X ALTURA). AF_01/2024	100,00% 3.514,50		20,00% 702,90	80,00% 2.811,60			
4.2.6	GUIA (MEIO-FIO) CONCRETO, MOLDADA IN LOCO EM TRECHO RETO COM EXTRUSORA, 13 CM BASE X 22 CM ALTURA. AF_01/2024	100,00% 28.597,50			50,00% 14.298,75	50,00% 14.298,75		
4.2.7	RAMPA DE ACESSIBILIDADE EM CONCRETO MOLDADO IN LOCO, EM CALÇADA NOVA COM LARGURA MENOR À 3,00 M, FCK 25MPA, COM PISO PODOTÁTIL. AF_03/2024	100,00% 4.332,38					50,00% 2.166,19	50,00% 2.166,19
4.2.8	EXECUÇÃO DE PASSEIO H= 8 CM - (CALÇADA) OU PISO DE CONCRETO COM CONCRETO MOLDADO IN LOCO, USINADO C20, ACABAMENTO CONVENCIONAL, NÃO ARMADO. AF_08/2022 (Calçadas internas, externas e rampas - espessura de 8 cm)	100,00% 304.850,05					50,00% 152.425,03	50,00% 152.425,03
<b>4.2.9</b>	<b>TRAVAMENTO DAS RAMPAS</b>	<b>100,00%</b> <b>29.753,85</b>					50,00% 14.876,93	50,00% 14.876,93
4.2.9.1	ESCAVAÇÃO MANUAL DE VALA COM PROFUNDIDADE MENOR OU IGUAL A 1,30 M. AF_02/2021	100,00% 2.711,21					50,00% 1.355,61	50,00% 1.355,61
4.2.9.2	FABRICAÇÃO DE FÔRMA PARA LAJES, EM MADEIRA SERRADA, E=25 MM. AF_09/2020	100,00% 8.489,46					50,00% 4.244,73	50,00% 4.244,73

João Bosco Beraldo  
CPF:

4.2.9.3	CONCRETO FCK 25 MPa, PREPARO, LANÇAMENTO E ADENSAMENTO	100,00% 12.208,60				50,00% 6.104,30	50,00% 6.104,30
4.2.9.4	ARMAÇÃO AÇO CA 50 A 6,3 MM - CORTE, DOBRA E MONTAGEM	100,00% 3.009,79				50,00% 1.504,90	50,00% 1.504,90
4.2.9.5	ARMAÇÃO AÇO CA 60 B 5 MM - CORTE, DOBRA E MONTAGEM	100,00% 3.334,79				50,00% 1.667,40	50,00% 1.667,40
<b>4.2.10</b>	<b>ESCADAS</b>	<b>100,00% 14.926,79</b>				20,00% 2.985,36	80,00% 11.941,43
4.2.10.1	ALVENARIA DE BLOCOS DE CONCRETO ESTRUTURAL 14X19X29 CM (ESPESSURA 14 CM), FBK = 14 MPA, UTILIZANDO COLHER DE PEDREIRO. AF_10/2022	100,00% 5.641,72				20,00% 1.128,34	80,00% 4.513,38
4.2.10.2	EXECUÇÃO DE PASSEIO (CALÇADA) OU PISO DE CONCRETO COM CONCRETO MOLDADO IN LOCO, USINADO C25, ACABAMENTO CONVENCIONAL, NÃO ARMADO. AF_03/2023	100,00% 7.270,61				20,00% 1.454,12	80,00% 5.816,49
4.2.10.3	CONCRETO GROUT, PREPARADO NO LOCAL, LANÇADO E ADENSADO	100,00% 358,58				20,00% 71,72	80,00% 286,86
4.2.10.4	LASTRO COM MATERIAL GRANULAR (PEDRA BRITADA N.1 E PEDRA BRITADA N.2), APLICADO EM PISOS OU LAJES SOBRE SOLO, ESPESSURA DE *10 CM*. AF_01/2024	100,00% 596,81				20,00% 119,36	80,00% 477,45
4.2.10.5	ARMAÇÃO PARA EXECUÇÃO DE RADIER, PISO DE CONCRETO OU LAJE SOBRE SOLO, COM USO DE TELA Q-92. AF_09/2021	100,00% 655,72				20,00% 131,14	80,00% 524,58
4.2.10.6	REATERRO MANUAL DE VALAS, COM COMPACTADOR DE SOLOS DE PERCUSSÃO. AF_08/2023	100,00% 403,35				20,00% 80,67	80,00% 322,68
4.2.11	PLANTIO DE GRAMA ESMERALDA OU SÃO CARLOS OU CURITIBANA, EM PLACAS. AF_05/2022	100,00% 61.697,80					100,00% 61.697,80
<b>5</b>	<b>ARQUIBANCADA DA PRAÇA CÍVICA</b>	<b>100,00% 60.925,63</b>			42,65% 25.986,29	57,35% 34.939,35	
5.1	LASTRO COM PREPARO DE FUNDO, LARGURA MAIOR OU IGUAL A 1,5 M, COM CAMADA DE BRITA, LANÇAMENTO MANUAL. AF_08/2020	100,00% 2.584,82			100,00% 2.584,82		
5.2	CONCRETAGEM DE MURETAS, FCK=25 MPA, COM USO DE BOMBA - LANÇAMENTO, ADENSAMENTO E ACABAMENTO. AF_02/2022_PS	100,00% 20.935,34			50,00% 10.467,67	50,00% 10.467,67	
5.3	CONCRETO GROUT, PREPARADO NO LOCAL, LANÇADO E ADENSADO	100,00% 1.966,42			50,00% 983,21	50,00% 983,21	
5.4	ARMAÇÃO DE ESTRUTURAS DIVERSAS DE CONCRETO ARMADO, EXCETO VIGAS, PILARES, LAJES E FUNDAÇÕES, UTILIZANDO AÇO CA-50 DE 6,3 MM - MONTAGEM. AF_06/2022	100,00% 6.357,00			50,00% 3.178,50	50,00% 3.178,50	
5.5	(COMPOSIÇÃO REPRESENTATIVA) DE ALVENARIA DE BLOCOS DE CONCRETO ESTRUTURAL 14X19X39 CM, (ESPESSURA 14 CM), FBK = 4,5 MPA, UTILIZANDO PALHETA, PARA EDIFICAÇÃO HABITACIONAL. AF_10/2015	100,00% 9.345,75			50,00% 4.672,88	50,00% 4.672,88	
5.6	Rodapé em cimentado desempenado e alisado com altura 15 cm	100,00% 8.424,05				100,00% 8.424,05	
5.7	ATERRO MANUAL DE VALAS COM AREIA PARA ATERRO. AF_08/2023	100,00% 714,29			100,00% 714,29		
5.8	Alvenaria de elevação de 1 1/2 tijolo maciço comum	100,00% 6.769,84			50,00% 3.384,92	50,00% 3.384,92	

João Bosco Beraldo  
CPF:

5.9	CHAPISCO APLICADO EM ALVENARIA (SEM PRESENÇA DE VÃOS) E ESTRUTURAS DE CONCRETO DE FACHADA, COM COLHER DE PEDREIRO. ARGAMASSA TRAÇO 1:3 COM PREPARO EM BETONEIRA 400L. AF_10/2022	100,00% 156,38					100,00% 156,38	
5.10	EMBOÇO OU MASSA ÚNICA EM ARGAMASSA INDUSTRIALIZADA, PREPARO MECÂNICO E APLICAÇÃO COM EQUIPAMENTO DE MISTURA E PROJEÇÃO DE 1,5 M3/H DE ARGAMASSA EM PANOS CEGOS DE FACHADA (SEM PRESENÇA DE VÃOS), ESPESSURA DE 25 MM. AF_08/2022	100,00% 1.696,66					100,00% 1.696,66	
5.11	MURO DE ARRIMO DE ALVENARIA DE TIJOLOS	100,00% 1.975,08					100,00% 1.975,08	
<b>6</b>	<b>ELÉTRICA - ILUMINAÇÃO EXTERNA</b>	<b>100,00%</b> <b>485.696,59</b>			24,64% 119.686,01	45,88% 222.849,44	29,42% 142.908,29	0,05% 252,86
<b>6.1</b>	<b>CAIXAS E ELETRODUTOS</b>	<b>100,00%</b> <b>121.919,91</b>			98,17% 119.686,01	1,83% 2.233,90		
6.1.1	ELETRODUTO FLEXÍVEL CORRUGADO REFORÇADO, PVC, DN 32 MM (1"), PARA CIRCUITOS TERMINAIS, INSTALADO EM LAJE - FORNECIMENTO E INSTALAÇÃO. AF_03/2023	100,00% 16.163,70			100,00% 16.163,70			
6.1.2	ELETRODUTO FLEXÍVEL CORRUGADO, PEAD, DN 63 (2"), PARA REDE ENTERRADA DE DISTRIBUIÇÃO DE ENERGIA ELÉTRICA - FORNECIMENTO E INSTALAÇÃO. AF_12/2021	100,00% 804,48			100,00% 804,48			
6.1.3	ELETRODUTO FLEXÍVEL CORRUGADO, PEAD, DN 90 (3"), PARA REDE ENTERRADA DE DISTRIBUIÇÃO DE ENERGIA ELÉTRICA - FORNECIMENTO E INSTALAÇÃO. AF_12/2021	100,00% 2.770,90			100,00% 2.770,90			
6.1.4	ELETRODUTO FLEXÍVEL CORRUGADO, PEAD, DN 100 (4"), PARA REDE ENTERRADA DE DISTRIBUIÇÃO DE ENERGIA ELÉTRICA - FORNECIMENTO E INSTALAÇÃO. AF_12/2021	100,00% 13.284,60			100,00% 13.284,60			
6.1.5	CAIXA ENTERRADA ELÉTRICA RETANGULAR, EM ALVENARIA COM TIJOLOS CERÂMICOS MACIÇOS, FUNDO COM BRITA, DIMENSÕES INTERNAS: 0,3X0,3X0,3 M. AF_12/2020	100,00% 1.355,65			100,00% 1.355,65			
6.1.6	CAIXA ENTERRADA ELÉTRICA RETANGULAR, EM ALVENARIA COM TIJOLOS CERÂMICOS MACIÇOS, FUNDO COM BRITA, DIMENSÕES INTERNAS: 0,8X0,8X0,6 M. AF_12/2020	100,00% 8.901,92			100,00% 8.901,92			
6.1.7	CAIXA OCTOGONAL 4" X 4", METÁLICA, INSTALADA EM LAJE - FORNECIMENTO E INSTALAÇÃO. AF_03/2023	100,00% 2.233,90				100,00% 2.233,90		
6.1.8	ESCAVAÇÃO MANUAL DE VALA COM PROFUNDIDADE MENOR OU IGUAL A 1,30 M. AF_02/2021	100,00% 51.893,20			100,00% 51.893,20			
6.1.9	LASTRO COM MATERIAL GRANULAR (AREIA MÉDIA), APLICADO EM PISOS OU LAJES SOBRE SOLO, ESPESSURA DE *10 CM*. AF_01/2024	100,00% 11.606,61			100,00% 11.606,61			
6.1.10	REATERRO MANUAL DE VALAS, COM COMPACTADOR DE SOLOS DE PERCUSSÃO. AF_08/2023	100,00% 12.904,95			100,00% 12.904,95			
<b>6.2</b>	<b>CABOS E FIOS</b>	<b>100,00%</b> <b>77.707,25</b>				100,00% 77.707,25		
6.2.1	CABO DE COBRE FLEXÍVEL ISOLADO, 4 MM², ANTI-CHAMA 0,6/1,0 KV, PARA CIRCUITOS TERMINAIS - FORNECIMENTO E INSTALAÇÃO. AF_03/2023	100,00% 10.727,40				100,00% 10.727,40		
6.2.2	CABO DE COBRE FLEXÍVEL ISOLADO, 6 MM², ANTI-CHAMA 0,6/1,0 KV, PARA CIRCUITOS TERMINAIS - FORNECIMENTO E INSTALAÇÃO. AF_03/2023	100,00% 60.930,80				100,00% 60.930,80		
6.2.3	TERMINAL DE PRESSÃO P/ CABOS ATÉ 16MM2	100,00% 6.049,05				100,00% 6.049,05		
<b>6.3</b>	<b>LUMINÁRIAS</b>	<b>100,00%</b> <b>286.069,43</b>				49,96% 142.908,29	49,96% 142.908,29	0,09% 252,86



João Bosco Beraldo  
CPF:

6.3.1	Poste telecônico reto em aço SAE 1010/1020 galvanizado a fogo, altura de 6,00 m	100,00% 183.325,53				50,00% 91.662,77	50,00% 91.662,77	
6.3.2	Braço em tubo de ferro galvanizado de 1" x 1,00 m para fixação de uma luminária	100,00% 27.023,78				50,00% 13.511,89	50,00% 13.511,89	
6.3.3	Luminária LED retangular para poste, fluxo luminoso de 5000 a 5500 lm - potência de 50W	100,00% 47.921,58				50,00% 23.960,79	50,00% 23.960,79	
6.3.4	Poste telecônico reto em aço SAE 1010/1020 galvanizado a fogo, altura de 10,00 m	100,00% 6.324,52				50,00% 3.162,26	50,00% 3.162,26	
6.3.5	Luminária LED retangular para poste, fluxo luminoso de 27624 lm, eficiência mínima 135 lm/W - potência de 204 W	100,00% 14.172,08				50,00% 7.086,04	50,00% 7.086,04	
6.3.6	REFLETOR HOLOFOTE LED 400W IP-66 A PROVA D'AGUA BRANCO FRIO 6000K - FORNECIMENTO E INSTALACAO	100,00% 2.652,48				50,00% 1.326,24	50,00% 1.326,24	
6.3.7	APARELHO SINALIZADOR DE SAÍDA DE GARAGEM, COM CÉLULA FOTOELÉTRICA - FORNECIMENTO E INSTALAÇÃO. AF_07/2020	100,00% 252,86						100,00% 252,86
6.3.8	RELÉ FOTOELÉTRICO PARA COMANDO DE ILUMINAÇÃO EXTERNA 1000 W - FORNECIMENTO E INSTALAÇÃO. AF_08/2020	100,00% 4.396,60				50,00% 2.198,30	50,00% 2.198,30	
<b>Porcentagem</b>			<b>11,63%</b>	<b>17,99%</b>	<b>29,41%</b>	<b>16,6%</b>	<b>13,78%</b>	<b>10,59%</b>
<b>Custo</b>			<b>331.136,79</b>	<b>512.416,91</b>	<b>837.876,55</b>	<b>472.852,33</b>	<b>392.544,02</b>	<b>301.659,42</b>
<b>Porcentagem Acumulado</b>			<b>11,63%</b>	<b>29,61%</b>	<b>59,03%</b>	<b>75,63%</b>	<b>89,41%</b>	<b>100,0%</b>
<b>Custo Acumulado</b>			<b>331.136,78</b>	<b>843.553,69</b>	<b>1.681.430,24</b>	<b>2.154.282,57</b>	<b>2.546.826,59</b>	<b>2.848.486,02</b>

Documento assinado digitalmente  
gov.br SANDRA MARIA DE LIMA  
Data: 14/06/2024 10:52:56-0300  
Verifique em <https://validar.iti.gov.br>

Prof.ª Dr.ª Sandra Maria de Lima  
Engenheira Civil - CREA/SP 068 5103999

Várzea Grande, 13 de junho de 2024.


## DECLARAÇÃO – SINAPI

Eu, Sandra Maria de Lima, engenheira civil, registrada no Conselho Regional de Engenharia e Agronomia - CREA/SP sob o n.º 068 5103999, e Registro Nacional n.º 260784385-5, DECLARO para os devidos fins que os quantitativos do Orçamento referente às obras de terraplanagem, pavimentação, drenagem, elétrica-externa e praça cívica da sede definitiva do IFMT, campus Várzea Grande (Fase 3), foram determinados de acordo com os Projetos Executivos de Engenharia, e os custos constantes da Planilha Orçamentária estão compatíveis com os quantitativos do projeto técnico de engenharia, e de acordo com os bancos de dados: **SINAPI** (Sistema Nacional de Pesquisa de Custos e Índices da Construção Civil), de abril de 2024, não desonerado, mantida e divulgada na internet pela Caixa Econômica Federal. Além do banco de dados SINAPI foram considerados os respectivos bancos de dados públicos: **SEINFRA** (Relatório n. 28), **CPOS/CDHU**, com base o mês de março de 2024, **AGESUL** com data base em janeiro de 2024, e **SETOP**, tendo como base o mês de janeiro de 2024.

Esclareço que se optou por utilizar os demais bancos de dados públicos, uma vez que o SINAPI não apresentava os serviços com as características necessárias ao atendimento da especificidade do projeto.

Entende-se que a utilização de outros bancos públicos dá mais credibilidade ao Orçamento.

Por ser verdade, é o que se declara.

Documento assinado digitalmente  
 SANDRA MARIA DE LIMA  
Data: 13/06/2024 15:03:25-0300  
Verifique em <https://validar.iti.gov.br>

**Prof.ª Dr.ª Sandra Maria de Lima**  
(SIAPE 2555380)  
Engenheira Civil e Sanitarista  
CREA/SP 068 5103999

João Bosco Beraldo  
CPF:



Obra  
Campus Várzea Grande - Fase 3 - Pavimentação e Drenagem

Bancos  
SINAPI - 04/2024 - Mato Grosso  
SICRO3 - 01/2024 - Mato Grosso  
SEINFRA - 028 - Ceará  
SETOP - 01/2024 - Minas Gerais  
CPOS/CDHU - 03/2024 - São Paulo  
AGESUL - 01/2024 - Mato Grosso do  
Planilha Orçamentária Resumida

B.D.I.  
22,23%

Encargos Sociais  
Não Desonerado:  
Horista: 66,49%  
Mensalista: 107,58%

Item	Descrição	Total	Peso (%)
1	SERVIÇOS PRELIMINARES	74.467,95	2,61 %
2	Administração da Obra	252.951,45	8,88 %
3	DRENAGEM	394.290,94	13,84 %
4	PAVIMENTAÇÃO	1.580.153,46	55,47 %
5	ARQUIBANCADA DA PRAÇA CÍVICA	60.925,63	2,14 %
6	ELÉTRICA - ILUMINAÇÃO EXTERNA	485.696,59	17,05 %

Tipo de Licitação Tomada de Preço  
Abertura da Licitação  
Número do Processo

Total sem BDI 2.330.655,42  
Total do BDI 517.830,60  
Total Geral 2.848.486,02



Documento assinado digitalmente  
SANDRA MARIA DE LIMA  
Data: 14/06/2024 10:52:56-0300  
Verifique em <https://validar.iti.gov.br>

Prof.ª Dr.ª Sandra Maria de Lima  
Engenheira Civil/ CREA-SP 068 5103999

**Anexo X - memorial descritivo fase 3.pdf**

**INSTITUTO FEDERAL DE EDUCAÇÃO,  
CIÊNCIA E TECNOLOGIA  
DE MATO-GROSSO  
(CAMPUS VÁRZEA-GRANDE)**

**VÁRZEA GRANDE - MT**

**MEMORIAL DESCRITIVO**

## INTRODUÇÃO

Este memorial tem por objetivo descrever as obras da Fase 3 para a conclusão da sede do Instituto Federal de Educação, Ciência e Tecnologia de Mato-Grosso campus Várzea Grande (IFMT-VGD), com localização no município de Várzea Grande – MT, às coordenadas de 15°35'00" S e 56°11'27" W.

As obras iniciadas em janeiro de 2014 não foram concluídas, e encontram-se paralisadas desde junho de 2016. Alguns serviços foram executados, no entanto precisam ser analisados se ainda estão em boas condições.

### 1. SERVIÇOS PRELIMINARES:

Placa da Obra: A Contratada providenciará a placa da obra em chapa galvanizada fixada em estrutura de madeira, de acordo com as especificações a serem fornecidas pela contratante.

Deverá ainda estar presente no local da obra uma via do projeto e memorial descritivos aprovados pelas autoridades competentes e uma via da Anotação de Responsabilidade Técnica (ART) do autor e executor dos Serviços.

Todos os materiais e serviços a executar deverão satisfazer as exigências da Associação Brasileira de Normas Técnicas (ABNT), citadas neste memorial.

#### 1.1 Instalação do Canteiro de Obras

Na obra deverá existir um canteiro de obras, com instalações discriminadas aos funcionários (refeitórios c/ bebedouro, banho) e a administração da obra (documentação da obra, livro diário obras).

### 2 DRENAGEM

#### 2.1 Sinalização e Segurança

Todo sistema de sinalização será de responsabilidade da empresa contratada, cabendo a ela a segurança de seus operários e terceiros.

#### 2.2 Locação das Tubulações

Deverão obedecer rigorosamente os eixos das vias, devendo ainda contar com amarrações dos poços de visita e pontos auxiliares.

#### 2.3 Escavação das Valas

As escavações das valas deverão obedecer com rigor à locação feita “in loco”, de acordo com o projeto de drenagem.

A profundidade deverá obedecer a cotas de projeto.

As valas deverão ser escavadas 15 cm abaixo da cota inferior das tubulações para que possa ser executado o berço de areia drenante sob a tubulação.

A largura da vala deverá obedecer ao seguinte critério: diâmetro externo da tubulação mais 80 cm, sendo 40 cm para cada lado.

#### 2.4 Tubulações

A tubulação utilizada deverá seguir os diâmetros especificados em projeto.

#### 2.5 Aberturas das Valas

Antes de iniciar as aberturas das valas, a empresa contratada deverá ter no seu quadro de funcionários um encanador para eventuais rompimentos de tubulações de água existente. Os concertos que vierem a ocorrer nas tubulações de água potável deverão ser executados.

#### 2.6 Assentamentos de Tubos

Os tubos deverão ser assentados em perfeito alinhamento. Deverá ser respeitadas a locação e inclinação dos tubos, de acordo com o projeto de drenagem de águas pluviais.

O rejuntamento dos tubos deverá ser executado com argamassa de cimento e areia no traço 1:3, interna e externamente, não sendo permitido o excesso de argamassa nas paredes internas.

#### 2.7 Reaterro das Valas

O reaterro será executado com o mesmo material da escavação até a geratriz superior dos tubos e observando a correção de umidade para posterior compactação, deverá ser executado por camadas de no máximo 20 cm compactado com compactador mecânico de no mínimo 300 Kg.

Acima da geratriz superior dos tubos, deverá ser executada camada de reaterro, no máximo 20 cm utilizando material com suporte acima do subleito e compactado mecanicamente em umidade ideal, até que se complete o nível da pista existente.

#### 2.8 Bocas de Lobo

As bocas de lobos serão executadas em conformidade com o projeto, suas paredes deverão ser de alvenaria com tijolos maciços bem queimados e boa conformidade, com espessura de 20 cm, assentamentos e o revestimento das paredes internas deverá ser executado de cimento e areia média sem peneirar no traço 1:3 com espessura 2,5 cm.

## 2.9 Caixas de Passagem e Poço de Visita

Deverão ser executado segundo projeto.

## 2.10 Meio Fio e Sarjetas

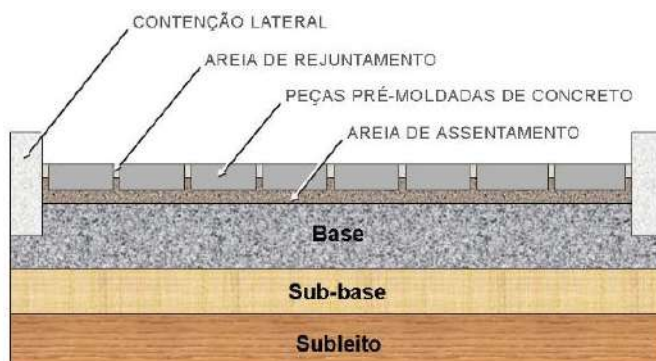
Adotou-se a inclinação da sarjeta conforme projeto, tendo em vista as pequenas inclinações das vias em questão, facilitando assim o escoamento das águas pluviais até as bocas de lobos e evitando o alagamento das vias.

O meio fio e sarjeta serão executados em cima da sub-base compactada.

Os meios fios e sarjetas serão do tipo moldados “in loco”, sobre a sub-base. Em caso de utilização de formas metálicas, estas deverão estar em perfeitas condições de uso, sendo que não será permitida a utilização de formas amassadas, desalinhadas, furadas e com resíduos de concreto curado em seu interior. As formas antes de serem utilizadas deverão receber um banho de desmoldante no seu interior para que exista perfeita desforma. Em caso de utilização de formas de madeiras estas deverão ser utilizadas no máximo 5 vezes, estar em perfeitas condições de uso e seu travamento deverá ser de sarrafo de cedrinho de 2,5x5 cm cravados ao chão e fixos nas formas, espaçados a cada 50 centímetros.

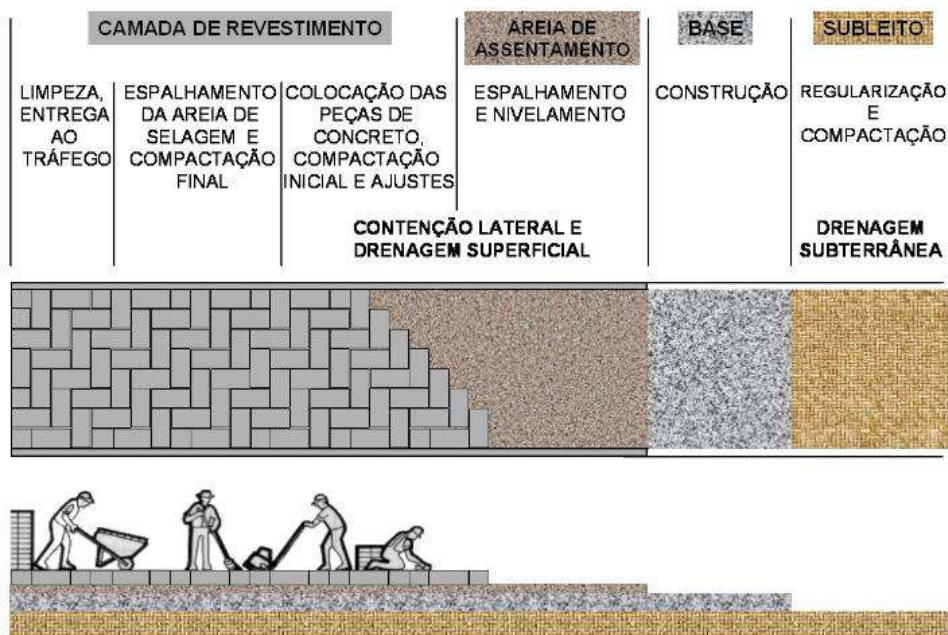
## 3. PAVIMENTAÇÃO

A estrutura típica de um pavimento intertravado e seu método construtivo estão dispostos nas figuras abaixo:



Estrutura típica de um pavimento intertravado





Procedimento de construção

### 3.1 Terraplanagem

#### **Escavação e carga de solo de 1ª categoria (rebaixamento)**

Esta operação consiste em rebaixar o terreno, de modo que o pavimento intertravado não supere a altura do nível das soleiras das residências das ruas e avenidas, esta operação esta definida em projeto com a espessura de rebaixamento de 20 cm.

Os equipamentos a serem utilizados nesta operação serão: moto niveladora e pá mecânica.

#### **Transporte de solo de rebaixamento (DT = Variável / Setor)**

Esta operação consiste em remover o solo proveniente do rebaixamento (bota fora ).Os equipamentos a serem utilizados nesta operação serão os caminhões caçamba.

### 3.2 Regularização do Subleito

**GENERALIDADES:** Esta especificação se aplica a regularização do subleito da área a pavimentar, com terraplanagem já concluída.

Regularização é a operação destinada a conformar o leito do terreno transversal e longitudinalmente de acordo com o projeto.

**MATERIAIS:** Os materiais empregados na regularização do subleito serão os do terreno natural existente e das mesmas características do subleito existentes.

**EQUIPAMENTOS:** São indicados os seguintes tipos de equipamentos para a regularização:

- Moto niveladora com escarificador;
- Carro tanque com distribuição de água;
- Rolos compactadores tipos Pé de Carneiros, liso vibratório;
- Trator agrícola c/ grade de discos.

**EXECUÇÃO:** Toda vegetação, matacão e material orgânico serão removidos.

Após a execução dos cortes ou adição de material para atingir o greide do projeto, procedesse a uma escarificação geral na profundidade de 15 cm seguida pulverização, umedecimento ou secagem, compactação e acabamento.

**CONTROLE TECNOLÓGICO:** Foi determinada uma malha de pontos na área a ser pavimentada de forma a delimitar toda região onde para cada ponto determinou-se;

- Massa específica aparente;
- Limite de liquidez;
- Limite de plasticidade;
- Granulometria

### 3.3 Sub-Base Estabilizada Granulometricamente

**DEFINIÇÃO:** Camada granular de pavimentação executada sobre o subleito ou reforço do subleito devidamente compactado e regularizada.

**MATERIAIS:** Os materiais devem estar isento de solo vegetal, matéria orgânica, grãos ou fragmentos facilmente alteráveis ao intemperismo. ISC igual ou superior a 20% e expansão inferior ou igual a 1%; limite de liquidez inferior a 25% e índice de plasticidade inferior a 6%, quando estes limites forem ultrapassados, o equivalente de areia deverá ser maior que 30%, quando ensaiado de acordo com a MB-3389, segundo normas da ABNT EB-2103.

Para o projeto será utilizado material laterítico na sub-base.

**EQUIPAMENTOS:** são indicados os seguintes tipos de equipamentos para execução da sub-base.

- Motoniveladora pesada com escarificador;

- Carro tanque com distribuição de água;
- Rolos compactadores tipos Pé de Carneiros e liso vibratório;
- Trator agrícola equipado com grade de disco.

**EXECUÇÃO:** Compreende as operações de espalhamento, mistura e pulverização, umedecimento ou secagem, compactação e acabamento dos materiais importados.

Quando houver a necessidade camada de sub-base com espessura superior a 20 cm, estas serão subdivididas em camadas parciais, nenhuma delas excedendo a espessura de 20 cm. A espessura mínima da base será de 10 cm após a compactação.

Os cálculos do grau de compactação,  $GC \geq 95\%$  serão realizados utilizando-se os valores da massa específica aparente seca obtida no laboratório e da massa específica aparente “in situ” obtida no campo e o teor de umidade deverá ser ótimo do ensaio  $\pm 2\%$  DNIT-ES 301/97.

#### 3.4 Camada de Assentamento

O leito deverá estar devidamente nivelado conforme os perfis longitudinais e transversais previamente definidos em projeto.

Antecipadamente à execução já deverão existir guias para confinamento lateral da pavimentação.

A areia, satisfazendo as especificações, deverá ser lançada no trecho com auxílio de caminhão basculante e espalhada regularmente sobre a base, com auxílio de moto niveladora. O volume de areia deverá ser em uma quantidade que após o sarrafeamento reste uma espessura de 5 cm.

Em caso de chuva com forte intensidade antes da colocação dos blocos, a camada de areia deve ser retirada e substituída por areia com umidade natural.

#### 3.5 Blocos de concreto

Os blocos pré-moldados intertravados de concreto empregados na pavimentação das vias urbanas deverão atender os requisitos e características tecnológicas mínimas descritas a seguir.

Os blocos deverão ser produzidos por processos que assegurem peças de concreto, homogêneas e compactas, de modo que atendam ao conjunto de exigências das

normas NBR-9780, NBR-9781. O bloco possui espessura de 8 cm e resistência característica igual ou superior a 35 Mpa.

As peças de concreto não devem apresentar fraturas, trincas ou defeitos que possam prejudicar o seu assentamento e a sua resistência. Devem ser transportadas, manipuladas e empilhadas com as devidas precauções, para não terem suas características prejudicadas.

### 3.6 Camada de Rolamento

Os blocos de concreto deverão ser assentados sobre a areia já sarrafiada. O assentamento deve dar a pista o abaulamento previsto que, em regra, é dada por duas rampas opostas no sentido transversal de no mínimo 2%. No sentido longitudinal sugere-se um percentual de declividade de no mínimo 1% para facilitar o escoamento das águas.

Nos trechos a pavimentação será executada com blocos pré-moldados de concreto atendendo às normas NBR-9780 e NBR-9781, de espessura igual a 8 cm e fck 35 Mpa.

O posicionamento e alinhamento dos blocos ao longo da via deverá ser feito com linhas longitudinais e transversais fixadas e esticadas com estaca, varetas ou blocos. As linhas transversais e longitudinais deverão ser esquadrejadas. É importante verificar a correção no alinhamento dos blocos a partir da linha longitudinal e das linhas transversais dispostas a cada 5,0 m.

A uniformidade superficial e as juntas dos blocos serão criteriosamente fiscalizadas, tendo como junta padrão abertura mínima: em média de 2,5 mm e máxima aceitável de 5,0 mm. Os blocos deverão ser assentados na forma de espinha de peixe, conforme projeto.

O arremate dos blocos junto às guias deverá ser feito com blocos cortados (meia peça) com guilhotina ou outra ferramenta que propicie o corte regular das peças (quando necessário).

Os blocos de ajustes devem ser cortados 2,0 mm mais curto que o espaço a ser preenchido. Para preencher espaços vazios menores que 1/4 do bloco deverá ser utilizado uma argamassa ci - ar (1:4).

Se chover logo após a colocação dos blocos é necessário verificar o estado da camada da areia. A forma de realização desta análise consiste na retirada de alguns blocos, verificando-se sulcos coincidentes com as juntas dos blocos.

Ocorrendo será a indicação de que deverão ser retirados todos os blocos e toda a camada de areia deverá ser substituída.

### 3.7 Compactação do pavimento

A compactação do pavimento deverá ser feita com o uso de placas vibratórias. Esta terá por função rasar os blocos pela face externa, iniciar o adensamento da camada de areia, e fazer o material granular penetrar, de baixo para cima, nas juntas entre as faces laterais para produzir o Inter travamento dos blocos.

Caso haja quebra dos blocos na primeira etapa de compactação, deverá ser retirado e substituído antes das fases de rejunte e compactação final.

### 3.8 Rejuntamento

O rejuntamento dos blocos deverá ser feito com areia fina, com grãos menores que 2,5 mm.

Na hora da colocação, a areia precisa estar seca, sem cimento ou cal, caso a areia estiver muito molhada, deverá ser espalhada em camadas finas para secar ao sol.

A areia deverá ser colocada em camadas finas de modo que não cubra os blocos e prejudique o espalhamento da areia. O espalhamento é feito com vassourão até que as juntas sejam completamente preenchidas.

### 3.9 Compactação Final

A compactação final é executada da mesma forma que o indicado para primeira etapa dessa atividade, conforme o item – Compactação do pavimento.

Deverá evitar o acúmulo de areia fina, para que ela não grude na superfície dos blocos, nem forme saliências que afundem os blocos quando da passagem da placa vibratória.

É preciso fazer pelo menos quatro passadas da placa vibratória em diversas direções, numa atividade que se desenvolve por trechos de percursos sucessivos.

O excesso da areia fina do rejunte sobre o piso poderá ser deixado por cerca de duas semanas no máximo, caso este excesso de areia dificultar a frenagem, a poeira incomodar ou houver chuva deverá ser feita a varrição final do pavimento.

#### 4 RAMPAS ACESSIBILIDADE P.N.E.

Conforme detalhes em obras complementares e sinalização do projeto, em locais específicos serão executados rampas para acesso de cadeirantes nos passeios e rebaixos no meio-fio para acesso de veículos aos imóveis conforme determinações da NBR 6050.

##### 4.1 Regularização e Compactação da base

Antes da realização da concretagem, deverá ser executado um leito de regularização com pedra britada nº 1, devidamente compactado, com altura de 3cm.

##### 4.2 Piso de Concreto Simples

Será executada uma camada com 7 (sete) cm de espessura em concreto simples fck mínimo de 18 MPa com traço correspondente a essa resistência de cimento =11/2;areia = 3; brita nº. 1 = 2. A superfície de regularização (brita) deverá ser umedecida antes da concretagem. A superfície concretada deverá ainda ser sarrafeada e desempenada com desempenadeira de aço para se obter uma superfície mais lisa possível. As dimensões, cotas e declividades das rampas, deverão obedecer rigorosamente às especificações do projeto.

Após a conclusão dos serviços, a empresa contratada para execução da obra deverá proceder uma limpeza final rigorosa, além da retirada de todos os entulhos, sobras de materiais e produtos, equipamentos e quaisquer objetos que não façam parte do conjunto final da execução.

#### 5. PAVIMENTAÇÃO DO PASSEIO PÚBLICO

O calçamento em concreto deverá ter resistência característica de 20 MPa, e a paginação de piso não poderá exceder quadros maiores de 5 m<sup>2</sup>. As juntas serão sarrafeadas ou plásticas.

O acabamento será vassourado e a cura poderá ser química ou úmida, iniciando, obrigatoriamente, após o início de pega do concreto, e se estendendo, no caso da cura úmida, até 7 dias após a execução do piso.

#### 6. CONTROLE TECNOLÓGICO

É de responsabilidade da empresa contratada a aquisição dos blocos intertravados e a apresentação dos resultados dos ensaios solicitados para a execução da pavimentação.

O fornecedor deverá apresentar documento de garantia dos materiais empregados, que a critério da fiscalização poderão ser os mesmos fornecidos pelo fabricante.

A contratada deverá fornecer um laudo de resistência à compressão por cada carga (caminhão) descarregado no canteiro de obra, com amostra não inferior à 12 peças representativas. A resistência mecânica deverá ser igual ou superior a 35 Mpa

#### 7. LIMPEZA GERAL DA OBRA

A obra deverá ser entregue livre de entulhos.

#### 8. INSTALAÇÕES ELÉTRICAS EXTERNAS

As instalações elétricas externas deverão seguir os projetos e atentar às especificações de execução e de materiais contidas nas legendas e quadros dos projetos executivos.

Deverão ser locadas com uso de equipamentos topográficos.

Toda a rede externa de cabos deverá ser abrigada em valas com fundo apilado e revestido por lastro de areia, de maneira a dar mais estabilidade ao posicionamento dos eletrodutos.

O reaterro das valas deverá garantir a uniformidade do leito reconstruído de maneira a não causar danos no pavimento.

Os postes metálicos a serem instalados deverão seguir a recomendação do fabricante quanto ao comprimento de engastamento no solo, de modo a garantir a sua estabilidade.

O quadro geral de força deverá ser protegido por abrigo coberto.

---

Fátima Elizabete dos Reis Matias  
Engenheira Civil  
CREA, MT 7101/D

Ricardo Augusto Moraes Zaque  
Engenheiro Sanitarista e Ambiental  
CREA, MT 24713

# Documento Digitalizado Público

## Memorial Descritivo

**Assunto:** Memorial Descritivo  
**Assinado por:** Ricardo Zaque  
**Tipo do Documento:** Projeto  
**Situação:** Finalizado  
**Nível de Acesso:** Público  
**Tipo do Conferência:** Documento Original

Documento assinado eletronicamente por:

- Ricardo Augusto Moraes Zaque, ENGENHEIRO-AREA, em 10/04/2023 16:43:39.

Este documento foi armazenado no SUAP em 10/04/2023. Para comprovar sua integridade, faça a leitura do QRCode ao lado ou acesse <https://suap.ifmt.edu.br/verificar-documento-externo/> e forneça os dados abaixo:

**Código Verificador:** 467995

**Código de Autenticação:** 846f34f8a5





**Anexo XI - TR fase 3.pdf**

# Termo de Referência 2/2024

## Informações Básicas

Número do artefato UASG 2/2024 158971-CAMPUS VARZEA GRANDE INST. FED. DE MT Editado por RENAN POLIZEI Atualizado em 21/06/2024 16:07 (v 1.0)  
Status  
ASSINADO

## Outras informações

Categoria VI - obras e serviços de arquitetura e engenharia/Obras comuns Número da Contratação 23749.001692.2022-89 Processo Administrativo

## 1. CONDIÇÕES GERAIS DA CONTRATAÇÃO

1.1. Contratação de empresa especializada para retomada da construção da obra do Campus de Várzea Grande - FASE 3, referente à infraestrutura externa: terraplanagem, drenagem, pavimentação, estacionamento, iluminação externa, conforme condições, quantidades e exigências estabelecidas neste instrumento e seus anexos.

ITEM	ESPECIFICAÇÃO	CATSER	VALOR	REGIME DE EMPREITADA	CRITÉRIO DE JULGAMENTO	MODALIDADE	MODO DE DISPUTA
1	Contratação de empresa especializada para retomada da construção da obra do Campus de Várzea Grande - FASE 3, referente à infraestrutura externa: terraplanagem, drenagem, pavimentação, estacionamento, iluminação externa, conforme condições, quantidades e exigências estabelecidas no Projeto Básico e seus anexos.	1619	R\$ 2.848.486,02	Preço Unitário	Maior Desconto	Concorrência	Aberto

1.2. O objeto da licitação tem natureza de obra.

1.3. O contrato terá vigência pelo período de 24 (vinte e quatro) meses, sendo prorrogável na forma do art. 111 da Lei nº 14.133, de 2021.

1.4. O regime de execução do contrato será o de regime de execução indireta, licitação do tipo maior desconto, mediante empreitada por preço unitário.

1.5. O contrato oferece maior detalhamento das regras que serão aplicadas em relação à vigência da contratação.

1.6. Os Projetos, Planilhas Orçamentárias e demais documentos técnicos, poderão ser acessados por meio do link: <https://drive.google.com/drive/u/0/folders/1RxHn82E4GUKT2ic1fN7LXIFP0rAR2Ptf>

## 2. FUNDAMENTAÇÃO E DESCRIÇÃO DA NECESSIDADE

2.1. A Fundamentação da Contratação e de seus quantitativos encontra-se pormenorizada em tópico específico dos Estudos Técnicos Preliminares, apêndice deste Projeto Básico.

2.2. O objeto da contratação está previsto no Plano de Contratações Anual 2023 e 2024, conforme consta das informações básicas deste Projeto Básico.

## 3. DESCRIÇÃO DA SOLUÇÃO COMO UM TODO.

3.1. A descrição da solução como um todo encontra-se pormenorizada em tópico específico dos Estudos Técnicos Preliminares, apêndice deste Projeto Básico.

## 4. REQUISITOS DA CONTRATAÇÃO

### Sustentabilidade

4.1. Além dos critérios de sustentabilidade eventualmente inseridos na descrição do objeto, devem ser atendidos os seguintes requisitos, que se baseiam no Guia Nacional de Contratações Sustentáveis:

4.1.1. Utilizar somente matéria-prima florestal procedente, nos termos do artigo 11 do Decreto nº 5.975, de 2006, de: (a) manejo florestal, realizado por meio de Plano de Manejo Florestal Sustentável - PMFS devidamente aprovado pelo órgão competente do Sistema Nacional do Meio Ambiente - SISNAMA; (b) supressão da vegetação natural, devidamente autorizada pelo órgão competente do Sistema Nacional do Meio Ambiente - SISNAMA; (c) florestas plantadas; e (d) outras fontes de biomassa florestal, definidas em normas específicas do órgão ambiental competente.

4.1.2. Comprovar a procedência legal dos produtos ou subprodutos florestais utilizados em cada etapa da execução contratual, nos termos do artigo 4º, inciso IX, da Instrução Normativa SLTI/MP nº 1, de 19/01/2010, por ocasião da respectiva medição, mediante a apresentação dos seguintes documentos, conforme o caso:

4.1.2.1. Cópias das notas fiscais de aquisição dos produtos ou subprodutos florestais

4.1.2.2. Cópia dos Comprovantes de Registro do fornecedor e do transportador dos produtos ou subprodutos florestais junto ao Cadastro Técnico Federal de Atividades Potencialmente Poluidoras ou Utilizadoras de Recursos Ambientais - CTF, mantido pelo IBAMA, quando tal inscrição for obrigatória, acompanhados dos respectivos Certificados de Regularidade válidos, conforme artigo 17, inciso II, da Lei nº 6.938, de 1981, e Instrução Normativa IBAMA nº 5, de 15/03/2014, e legislação correlata;

4.1.2.3. Documento de Origem Florestal – DOF, instituído pela Portaria nº 253, de 18/08/2006, do Ministério do Meio Ambiente, e Instrução Normativa IBAMA nº 21, de 24/12/2014, quando se tratar de produtos ou subprodutos florestais de origem nativa cujo transporte e armazenamento exijam a emissão de tal licença obrigatória.

4.1.2.3.1. Caso os produtos ou subprodutos florestais utilizados na execução contratual tenham origem em Estado que possua documento de controle próprio, a CONTRATADA deverá apresentá-lo, em complementação ao DOF, a fim de demonstrar a regularidade do transporte e armazenamento nos limites do território estadual.

4.1.2.4. Apenas se houver dúvida fundada acerca da autenticidade dos documentos acima, conforme art. 9º do Decreto nº 9.094/17, poderá haver solicitação de cópia autenticada por cartório ou pelo servidor, mediante comparação com o original.

4.1.3. Observar as diretrizes, critérios e procedimentos para a gestão dos resíduos da construção civil estabelecidos na Resolução nº 307, de 05/07/2002, com as alterações posteriores, do Conselho Nacional de Meio Ambiente - CONAMA, conforme artigo 4º, §§ 2º e 3º, da Instrução Normativa SLTI/MP nº 1, de 19/01/2010, nos seguintes termos:

4.1.3.1. O gerenciamento dos resíduos originários da contratação deverá obedecer às diretrizes técnicas e procedimentos do Programa Municipal de Gerenciamento de Resíduos da Construção Civil, ou do Projeto de Gerenciamento de Resíduos da Construção Civil apresentado ao órgão competente, conforme o caso;

4.1.3.2. Nos termos dos artigos 3º e 10º da Resolução CONAMA nº 307, de 05/07/2002, a CONTRATADA deverá providenciar a destinação ambientalmente adequada dos resíduos da construção civil originários da contratação, obedecendo, no que couber, aos seguintes procedimentos:

4.1.3.2.1. resíduos Classe A (reutilizáveis ou recicláveis como agregados): deverão ser reutilizados ou reciclados na forma de agregados, ou encaminhados a aterros de resíduos classe A de reservação de material para usos futuros;

4.1.3.2.2. resíduos Classe B (recicláveis para outras destinações): deverão ser reutilizados, reciclados ou encaminhados a áreas de armazenamento temporário, sendo dispostos de modo a permitir a sua utilização ou reciclagem futura;

4.1.3.2.3. resíduos Classe C (para os quais não foram desenvolvidas tecnologias ou aplicações economicamente viáveis que permitam a sua reciclagem/recuperação): deverão ser armazenados, transportados e destinados em conformidade com as normas técnicas específicas;

4.1.3.2.4. resíduos Classe D (perigosos, contaminados ou prejudiciais à saúde): deverão ser armazenados, transportados, reutilizados e destinados em conformidade com as normas técnicas específicas.

4.1.3.3. Em nenhuma hipótese a Contratada poderá dispor os resíduos originários da contratação em aterros de resíduos sólidos urbanos, áreas de "bota fora", encostas, corpos d'água, lotes vagos e áreas protegidas por Lei, bem como em áreas não licenciadas;

4.1.3.4. Para fins de fiscalização do fiel cumprimento do Programa Municipal de Gerenciamento de Resíduos da Construção Civil, ou do Projeto de Gerenciamento de Resíduos da Construção Civil, conforme o caso, a contratada comprovará, sob pena de multa, que todos os resíduos removidos estão acompanhados de Controle de Transporte de Resíduos, em conformidade com as normas da Agência Brasileira de Normas Técnicas - ABNT, ABNT NBR ns. 15.112, 15.113, 15.114, 15.115 e 15.116, de 2004.

4.1.4. Observar ainda as seguintes diretrizes de caráter ambiental:

4.1.4.1 Qualquer instalação, equipamento ou processo, situado em local fixo, que libere ou emita matéria para a atmosfera, por emissão pontual ou fugitiva, utilizado na execução contratual, deverá respeitar os limites máximos de emissão de poluentes admitidos na Resolução CONAMA nº 382, de 26/12/2006, e legislação correlata, de acordo com o poluente e o tipo de fonte;

4.1.4.2. Na execução contratual, conforme o caso, a emissão de ruídos não poderá ultrapassar os níveis considerados aceitáveis pela Norma NBR-10.151 - Avaliação do Ruído em Áreas Habitadas visando o conforto da comunidade, da Associação Brasileira de Normas Técnicas - ABNT, ou

aqueles estabelecidos na NBR-10.152 - Níveis de Ruído para conforto acústico, da Associação Brasileira de Normas Técnicas - ABNT, nos termos da Resolução CONAMA nº 01, de 08/03/90, e legislação correlata;

4.1.4.3. Nos termos do artigo 4º, § 3º, da Instrução Normativa SLTI/MPOG nº 1, de 19/01/2010, deverão ser utilizados, na execução contratual, agregados reciclados, sempre que existir a oferta de tais materiais, capacidade de suprimento e custo inferior em relação aos agregados naturais, inserindo-se na planilha de formação de preços os custos correspondentes;

### **Subcontratação**

4.2. É admitida a subcontratação parcial do objeto, nas seguintes condições:

4.2.1. É vedada a subcontratação completa ou da parcela principal do objeto da contratação.

4.2.2. A subcontratação fica limitada a 30% [trinta por cento] do valor total do contrato.

4.3. O contrato oferece maior detalhamento das regras que serão aplicadas em relação à subcontratação, caso admitida.

### **Garantia da contratação**

4.4. Será exigida a garantia da contratação de que tratam os arts. 96 e seguintes da Lei nº 14.133, de 2021, no percentual e condições descritas nas cláusulas do contrato.

4.5. Em caso opção pelo seguro-garantia, a parte adjudicatária deverá apresentá-la, no máximo, até a data de assinatura do contrato.

4.6. A garantia, nas modalidades caução e fiança bancária, deverá ser prestada em até 10 dias úteis após a assinatura do contrato.

4.7. O contrato oferece maior detalhamento das regras que serão aplicadas em relação à garantia da contratação.

### **Vistoria**

4.8. A avaliação prévia do local de execução dos serviços é facultativa, apesar de ser importante para o conhecimento pleno das condições e peculiaridades do objeto a ser contratado, sendo assegurado ao interessado o direito de realização de vistoria prévia, acompanhado por servidor designado para esse fim, de segunda à sexta-feira, das 09 horas às 11 horas (Horário de Cuiabá /MT), devendo o agendamento ser efetuado com 24 horas de antecedência via e-mail: [licitacao@ifmt.edu.br](mailto:licitacao@ifmt.edu.br).

4.9. Serão disponibilizados data e horário diferentes aos interessados em realizar a vistoria prévia.

4.10. Para a vistoria, o representante legal da empresa ou responsável técnico deverá estar devidamente identificado, apresentando documento de identidade civil e documento expedido pela empresa comprovando sua habilitação para a realização da vistoria.

4.10.1. A vistoria deverá ocorrer no local onde será realizada a obra, localizada na Av. Universitária, s/n, Bairro Chapéu do Sol, Várzea Grande - MT. Link de localização no google maps: <https://maps.app.goo.gl/FdSosvt57dYcp1oa7>

4.10.2 A participação na presente licitação pressupõe o pleno conhecimento de todas as condições para execução do objeto constante dos documentos técnicos que integram este Projeto Básico.

4.10.3. O prazo para vistoria iniciar-se-á no dia útil seguinte ao da publicação do Edital, estendendo-se até o dia útil anterior à data prevista para a abertura da sessão pública.

4.10.4. A não realização da vistoria, por ser facultativa, não poderá embasar posteriores alegações de desconhecimento das instalações, dúvidas ou esquecimentos de quaisquer detalhes dos locais da prestação dos serviços, devendo a licitante vencedora assumir os ônus dos serviços decorrentes.

4.10.5. A licitante deverá declarar que tomou conhecimento de todas as informações e das condições locais para o cumprimento das obrigações objeto da licitação.

## **5. MODELO DE EXECUÇÃO DO OBJETO**

### **Condições de execução**

5.1. A execução do objeto seguirá a seguinte dinâmica:

5.1.1. Início da execução do objeto: 15 dias da emissão da ordem de serviço;

5.1.2. Descrição das Etapas de Trabalho:

5.1.2.1. SERVIÇOS PRELIMINARES

5.1.2.1.1. SERVIÇOS TÉCNICOS PROFISSIONAIS

5.1.2.2. ADMINISTRAÇÃO DA OBRA

5.1.2.3. DRENAGEM

5.1.2.3.1. BOCAS DE LOBO

5.1.2.3.2. POÇOS DE VISITA - BALÃO

5.1.2.3.3. POÇOS DE VISITA - CHAMINÉS

5.1.2.3.4. CAIXAS DE PASSAGEM

5.1.2.3.5. CANALETA MEIA CANA

5.1.2.3.6. DRENO

5.1.2.3.7. LIMPEZA DE TUBULAÇÃO EXISTENTE

5.1.2.4. PAVIMENTAÇÃO

5.1.2.4.1. MOVIMENTO DE TERRA

5.1.2.4.2. PAVIMENTAÇÃO

5.1.2.4.3. TRAVAMENTO DAS RAMPAS

5.1.2.4.4. ESCADAS

5.1.2.5. ARQUIBANCADA DA PRAÇA CÍVICA

5.1.2.6. ELÉTRICA - ILUMINAÇÃO EXTERNA

5.1.2.6.1. CABOS E FIOS

5.1.2.6.2. LUMINÁRIAS

5.1.3. O Cronograma de realização dos serviços e etapas de trabalho está anexo ao Projeto Básico em documento denominado de Cronograma Físico Financeiro.

#### **Local e horário da prestação dos serviços**

5.2. Os serviços serão prestados no seguinte endereço:

5.2.1. Av. Universitária, s/n, Bairro Chapéu do Sol, Várzea Grande - MT.

5.2.2. Link google maps: <https://maps.app.goo.gl/FdSosvt57dYcp1oa7>

5.3. Os serviços serão prestados dentro do seguinte horário: 07:00 as 18:00 horas (horário de Cuiabá/MT)

#### **Materiais a serem disponibilizados**

5.4. Para a perfeita execução dos serviços, a Contratada deverá executar o contrato conforme especificações deste Projeto Básico e de sua proposta, com a alocação dos empregados necessários ao perfeito cumprimento das cláusulas contratuais, além de fornecer e utilizar os materiais e equipamentos, ferramentas e utensílios necessários, na qualidade e quantidade mínimas especificadas neste Projeto Básico e em sua proposta;

5.5. Deverá reparar, corrigir, remover ou substituir, às suas expensas, no total ou em parte, no prazo fixado pelo fiscal do contrato, as obras efetuadas em que se verificarem vícios, defeitos ou incorreções resultantes da execução ou dos materiais empregados;

5.6. Promover a guarda, manutenção e vigilância de materiais, ferramentas, e tudo o que for necessário à execução dos serviços, durante a vigência do contrato.

5.7. Prestar os serviços dentro dos parâmetros e rotinas estabelecidos, fornecendo todos os materiais, equipamentos e utensílios em quantidade, qualidade e tecnologia adequadas, com a observância às recomendações aceitas pela boa técnica, normas e legislação;

5.8. Os materiais e equipamentos a serem utilizados no serviço devem atender critérios de sustentabilidade, tais como segurança, durabilidade e eficiência, de modo a gerar menos resíduos, menor desperdício e menor impacto ambiental;

5.9. Todos os materiais a serem empregados na obra deverão ser comprovadamente de boa qualidade e satisfazer rigorosamente as especificações constantes no Estudo Técnico Preliminar e nos respectivos projetos. Todas as atividades deverão ser executadas em completa obediência aos princípios de boa técnica, devendo ainda satisfazer rigorosamente às normas Brasileiras.

#### **Informações relevantes para o dimensionamento da proposta**

5.10. O critério de julgamento da proposta é o maior desconto

5.11. A empresa contratada deverá ter disponibilidade de materiais para execução dos serviços e pessoal técnico especializado para o cumprimento do objeto da licitação.

5.12. A proposta deverá contemplar os quantitativos e orientações previstas no Projeto Básico, Estudo Técnico Preliminar e Anexos.

5.13. A proposta terá que ter como base as seguintes características:

5.13.1. A proposta de preço deverá conter obrigatoriamente a descrição do serviço, com todas as especificações mínimas exigidas, juntando as seguintes documentações:

- 5.13.1.1. Planilha de orçamento resumido, contendo a descrição das etapas, preço total e a porcentagem de impacto do valor de cada etapa no preço total.
- 5.13.1.2. Planilha de orçamento sintética, contendo os serviços, preços unitários, quantitativos e preços totais dos itens, com no máximo duas casas decimais após a vírgula.
- 5.13.1.3. Planilha de orçamento analítica, contendo os serviços, a composição de preços unitários e especificando os insumos com as suas respectivas marcas.
- 5.13.1.4. Composição do BDI, detalhando todos os seus componentes, em valores nominais como também sob a forma percentual;
- 5.13.1.5. Cronograma físico-financeiro, em conformidade com as etapas, prazos e demais aspectos fixados pela Administração no Projeto Básico, ajustado à proposta apresentada;
- 5.13.1.6. Comprovação de vistoria prévia no imóvel objeto da licitação;
- 5.13.1.7. Declaração do licitante de que conhece as condições locais para a execução do objeto, caso opte por não realizar a vistoria técnica.

#### **Especificação da garantia do serviço (art. 40, §1º, inciso III, da Lei nº 14.133, de 2021)**

- 5.14. O prazo de garantia contratual dos serviços, complementar à garantia legal, será de, no mínimo, 60 (sessenta) meses, contado a partir do primeiro dia útil subsequente à data do recebimento definitivo do objeto.
- 5.15. Assim, a contratada deverá refazer, às suas expensas, os trabalhos executados em desacordo com o estabelecido no instrumento contratual, neste Projeto Básico e seus anexos, bem como substituir aqueles realizados com materiais defeituosos ou com vício de construção, no período de garantia estabelecido no item anterior.

#### **Procedimentos de transição e finalização do contrato**

- 5.16. Deverá a contratada realizar a transição contratual com transferência de conhecimento, tecnologia e técnicas empregadas, sem perda de informações, podendo exigir, inclusive, a capacitação dos técnicos da contratante ou da nova empresa que continuará a execução dos serviços.

## **6. MODELO DE GESTÃO DO CONTRATO**

- 6.1. O contrato deverá ser executado fielmente pelas partes, de acordo com as cláusulas avençadas e as normas da Lei nº 14.133, de 2021, e cada parte responderá pelas consequências de sua inexecução total ou parcial.
- 6.2. Em caso de impedimento, ordem de paralisação ou suspensão do contrato, o cronograma de execução será prorrogado automaticamente pelo tempo correspondente, anotadas tais circunstâncias mediante simples apostila.
- 6.3. As comunicações entre o órgão ou entidade e a contratada devem ser realizadas por escrito sempre que o ato exigir tal formalidade, admitindo-se o uso de mensagem eletrônica para esse fim.
- 6.4. O órgão ou entidade poderá convocar representante da empresa para adoção de providências que devam ser cumpridas de imediato.
- 6.5. Após a assinatura do contrato ou instrumento equivalente, o órgão ou entidade poderá convocar o representante da empresa contratada para reunião inicial para apresentação do plano



de fiscalização, que conterà informações acerca das obrigações contratuais, dos mecanismos de fiscalização, das estratégias para execução do objeto, do plano complementar de execução da contratada, quando houver, do método de aferição dos resultados e das sanções aplicáveis, dentre outros.

### **Preposto**

6.6. A Contratada designará formalmente o preposto da empresa, com capacidade para tomar decisões compatíveis com os compromissos assumidos, antes do início da prestação dos serviços, indicando no instrumento os poderes e deveres em relação à execução do objeto contratado.

6.7. A Contratada deverá manter preposto da empresa no local da execução do objeto durante o período de atividade de realização da obra

6.8. A Contratante poderá recusar, desde que justificadamente, a indicação ou a manutenção do preposto da empresa, hipótese em que a Contratada designará outro para o exercício da atividade.

### **Fiscalização**

6.9. A execução do contrato deverá ser acompanhada e fiscalizada pelo(s) fiscal(is) do contrato, ou pelos respectivos substitutos (Lei nº 14.133, de 2021, art. 117, caput).

#### **Fiscalização Técnica**

6.10. O fiscal técnico do contrato acompanhará a execução do contrato, para que sejam cumpridas todas as condições estabelecidas no contrato, de modo a assegurar os melhores resultados para a Administração. (Decreto nº 11.246, de 2022, art. 22, VI);

6.11. O fiscal técnico do contrato anotará no histórico de gerenciamento do contrato todas as ocorrências relacionadas à execução do contrato, com a descrição do que for necessário para a regularização das faltas ou dos defeitos observados. (Lei nº 14.133, de 2021, art. 117, §1º e Decreto nº 11.246, de 2022, art. 22, II);

6.12. Identificada qualquer inexatidão ou irregularidade, o fiscal técnico do contrato emitirá notificações para a correção da execução do contrato, determinando prazo para a correção. (Decreto nº 11.246, de 2022, art. 22, III);

6.13. O fiscal técnico do contrato informará ao gestor do contrato, em tempo hábil, a situação que demandar decisão ou adoção de medidas que ultrapassem sua competência, para que adote as medidas necessárias e saneadoras, se for o caso. (Decreto nº 11.246, de 2022, art. 22, IV);

6.14. No caso de ocorrências que possam inviabilizar a execução do contrato nas datas aprazadas, o fiscal técnico do contrato comunicará o fato imediatamente ao gestor do contrato. (Decreto nº 11.246, de 2022, art. 22, V);

6.15. O fiscal técnico do contrato comunicará ao gestor do contrato, em tempo hábil, o término do contrato sob sua responsabilidade, com vistas à tempestiva renovação ou à prorrogação contratual (Decreto nº 11.246, de 2022, art. 22, VII).

#### **Fiscalização Administrativa**

6.16. O fiscal administrativo do contrato verificará a manutenção das condições de habilitação da contratada, acompanhará o empenho, o pagamento, as garantias, as glosas e a formalização de apostilamento e termos aditivos, solicitando quaisquer documentos comprobatórios pertinentes, caso necessário (Art. 23, I e II, do Decreto nº 11.246, de 2022).

6.17. Deverá solicitar, mensalmente, por amostragem, que a contratada apresente os documentos comprobatórios das obrigações trabalhistas e previdenciárias dos empregados alocados na execução da obra, em especial, quanto:

6.17.1. ao pagamento de salários, adicionais, horas extras, repouso semanal remunerado e décimo terceiro salário;

6.17.2. à concessão de férias remuneradas e pagamento do respectivo adicional;

6.17.3. à concessão do auxílio-transporte, auxílio-alimentação e auxílio-saúde, quando for devido;

6.17.4. aos depósitos do FGTS; e

6.17.5. ao pagamento de obrigações trabalhistas e previdenciárias dos empregados dispensados até a data da extinção do contrato.

6.18. Deverá também, solicitar quando entender necessário, por amostragem, aos empregados da contratada, que verifiquem se as contribuições previdenciárias e do FGTS estão ou não sendo recolhidas em seus nomes, por meio da apresentação de extratos, de forma que todos os empregados tenham tido seus extratos avaliados ao final de um ano da contratação, o que não impedirá que a análise de extratos possa ser realizada mais de uma vez em relação a um mesmo empregado;

6.19. Deverá ainda, oficiar os órgãos responsáveis pela fiscalização em caso de indício de irregularidade no cumprimento das obrigações trabalhistas, previdenciárias e para com o FGTS;

6.20. Caso ocorra descumprimento das obrigações contratuais, o fiscal administrativo do contrato atuará tempestivamente na solução do problema, reportando ao gestor do contrato para que tome as providências cabíveis, quando ultrapassar a sua competência; (Decreto nº 11.246, de 2022, art. 23, IV).

6.21. Além do disposto acima, a fiscalização contratual, técnica e administrativa, obedecerá às seguintes rotinas:

6.21.1. Supervisionar a execução dos serviços;

6.21.2. Estabelecer metodologia para medições, de acordo com o cronograma físico e financeiro;

6.21.3. Fazer cumprir todas as cláusulas contratadas atendendo as especificações, prazo, valores e demais condições acordadas na proposta.

6.21.4. Fazer as anotações em registro próprio de toda ocorrência relacionada à execução do contrato;

6.21.5. Solicitar autorização à autoridade competente as alterações de serviços contratuais, por meio de justificativa fundamentada;

6.21.6. Formalizar os termos aditivos, com as devidas justificativas;

6.21.7. Abrir processo administrativo para aplicação de sanções administrativas;

6.21.8. Notificar a empresa da intenção do IFMT em aplicar as sanções;

6.21.9. Receber as alegações de defesa da CONTRATADA, previstas no presente Projeto Básico;

6.21.10. Julgar as alegações de defesa visando à legalidade, razoabilidade e proporcionalidade do processo;

6.21.11. Providenciar as sanções, se julgadas pertinentes, as quais serão homologadas e aplicadas pelo Ordenador de Despesa;

6.21.12. Atestar as notas fiscais e;

6.21.13. Outras medidas necessárias ao fiel cumprimento do contrato

6.22. A fiscalização de que trata esta cláusula não exclui nem reduz a responsabilidade da CONTRATADA, inclusive perante terceiros, por qualquer irregularidade, ainda que resultante de imperfeições técnicas, vícios redibitórios, ou emprego de material inadequado ou de qualidade inferior e, na ocorrência desta, não implica corresponsabilidade da CONTRATANTE ou de seus agentes, gestores e fiscais, de conformidade com o art. 120 da Lei nº 14.133, de 2021.

### **Gestor do Contrato**

6.23. O gestor do contrato coordenará a atualização do processo de acompanhamento e fiscalização do contrato contendo todos os registros formais da execução no histórico de gerenciamento do contrato, a exemplo da ordem de serviço, do registro de ocorrências, das alterações e das prorrogações contratuais, elaborando relatório com vistas à verificação da necessidade de adequações do contrato para fins de atendimento da finalidade da administração. (Decreto nº 11.246, de 2022, art. 21, IV).

6.24. O gestor do contrato acompanhará os registros realizados pelos fiscais do contrato, de todas as ocorrências relacionadas à execução do contrato e as medidas adotadas, informando, se for o caso, à autoridade superior àquelas que ultrapassarem a sua competência. (Decreto nº 11.246, de 2022, art. 21, II).

6.25. O gestor do contrato acompanhará a manutenção das condições de habilitação da contratada, para fins de empenho de despesa e pagamento, e anotará os problemas que obstem o fluxo normal da liquidação e do pagamento da despesa no relatório de riscos eventuais. (Decreto nº 11.246, de 2022, art. 21, III).

6.26. O gestor do contrato emitirá documento comprobatório da avaliação realizada pelos fiscais técnico, administrativo e setorial quanto ao cumprimento de obrigações assumidas pelo contratado, com menção ao seu desempenho na execução contratual, baseado nos indicadores objetivamente definidos e aferidos, e a eventuais penalidades aplicadas, devendo constar do cadastro de atesto de cumprimento de obrigações. (Decreto nº 11.246, de 2022, art. 21, VIII).

6.27. O gestor do contrato tomará providências para a formalização de processo administrativo de responsabilização para fins de aplicação de sanções, a ser conduzido pela comissão de que trata o art. 158 da Lei nº 14.133, de 2021, ou pelo agente ou pelo setor com competência para tal, conforme o caso. (Decreto nº 11.246, de 2022, art. 21, X).

6.28. O gestor do contrato deverá elaborar relatório final com informações sobre a consecução dos objetivos que tenham justificado a contratação e eventuais condutas a serem adotadas para o aprimoramento das atividades da Administração. (Decreto nº 11.246, de 2022, art. 21, VI).

6.29. O gestor do contrato deverá enviar a documentação pertinente ao setor de contratos para a formalização dos procedimentos de liquidação e pagamento, no valor dimensionado pela fiscalização e gestão nos termos do contrato.

## **7. CRITÉRIOS DE MEDIÇÃO E PAGAMENTO**

7.1. A avaliação da execução do objeto utilizará o disposto neste item.

- 7.1.1. Será indicada a retenção ou glosa no pagamento, proporcional à irregularidade verificada, sem prejuízo das sanções cabíveis, caso se constate que a Contratada
- 7.1.1.1. não produzir os resultados acordados,
- 7.1.1.2. deixar de executar, ou não executar com a qualidade mínima exigida as atividades contratadas; ou
- 7.1.1.3. deixar de utilizar materiais e recursos humanos exigidos para a execução do serviço, ou utilizá-los com qualidade ou quantidade inferior à demandada.
- 7.2. A aferição da execução contratual para fins de pagamento considerará os seguintes critérios:
- 7.2.1. A medição será feita de acordo com o item do serviço executado, pelo preço unitário e unidade constante na Planilha Orçamentária apresentada na proposta comercial da CONTRATADA e consolidada apenas após o aceite da FISCALIZAÇÃO;
- 7.2.2. Serão consideradas as medidas obtidas em projeto e efetivamente executadas e concluídas, desde que atendidas a todas as exigências especificadas nos projetos, no edital e anexos, contrato, no cronograma, nas normas técnicas, da boa técnica, na legislação pertinente e que estejam aprovados pela FISCALIZAÇÃO;
- 7.2.3. O serviço será pago pela unidade indicada na Planilha Orçamentária, considerando-se o quantitativo efetivamente executado em concordância com o projeto e determinações da FISCALIZAÇÃO (observando-se dimensões efetivamente desenvolvidas), descontados os vãos e interferências;
- 7.2.4. A CONTRATADA deverá apresentar planilha de medição com memória de cálculo (com detalhamento de área, volume, etc.) com a citação dos locais dos serviços executados e quantitativos com respectivas unidades de medida, devidamente assinada e demonstração de registro fotográfico dos serviços realizados;
- 7.2.5. Considera-se que na proposta comercial os preços unitários dos serviços já contemplam perdas, transpasses, recobrimento, superposições de peças, emenda, etc., decorrentes de qualquer processo de execução dos serviços, não podendo ser considerado novamente no quantitativo da medição ou pleito para acréscimos.
- 7.2.6. Caso ocorra execução com quantidade menor que o obtido no projeto, na planilha orçamentária ou no caso de não haver projeto específico de detalhamento, a medição será pela quantidade executada/instalada/fornecida final, medido no local, conforme determinado pela FISCALIZAÇÃO;
- 7.2.7. Caso ocorra execução com quantidade maior que o obtido no projeto e planilha orçamentária, sem notificação prévia, aprovação e autorização da FISCALIZAÇÃO, todos os custos relacionados deverão ser assumidos integralmente pela CONTRATADA;
- 7.2.8. O custo unitário remunera o fornecimento e instalação elemento especificado, inclusive os elementos de fixação que se fizerem necessários;
- 7.2.9. No caso de serviço de demolição será pago o total executado, considerando-se a medida efetiva dos elementos demolidos, apropriado com base nas dimensões das peças íntegras, descontados todos os vãos e interferências quaisquer que sejam suas dimensões;
- 7.2.10. A medição dos serviços referentes à equipe local/administração local (como engenheiro, limpeza permanente, etc.), quando especificado em planilha, será proporcional ao cumprimento do cronograma previsto para o mês da medição;

- 7.2.11. No caso de atraso do cronograma da obra, a medição dos serviços de administração será proporcionalmente inferior ao previsto;
- 7.2.12. A medição mensal deve ser entregue pela CONTRATADA até o dia 15 de cada mês, ou dia útil subsequente, para que seja viabilizada a conferência e aprovação pela FISCALIZAÇÃO. Podendo ter alteração do dia, após acordo formal entre a Contratada e a equipe de FISCALIZAÇÃO;
- 7.2.13. Caso as medições sejam entregues após as datas definidas no item acima, o pagamento poderá ser lançado somente no mês subsequente;
- 7.2.14. A planilha de medição entregue pela CONTRATADA deve ser discriminada com a medição atual e o acumulado da obra em conjunto com relatório fotográfico, além da memória de cálculo;
- 7.2.15. Somente os itens efetivamente medidos e aprovados pela FISCALIZAÇÃO serão pagos;
- 7.2.16. FISCALIZAÇÃO não autorizará o pagamento de itens que apresentarem baixa qualidade construtiva, descaracterizem projetos e/ou executados em inconformidade;
- 7.2.17. No caso de itens nos quais seja necessária a completa execução para avaliação de sua qualidade ou
- 7.2.18. utilização, as medições somente poderão ser realizadas após sua conclusão efetiva;
- 7.2.19. A partir da assinatura do Contrato, os itens e valores registrados na Planilha Orçamentária são de responsabilidade exclusiva da CONTRATADA;
- 7.2.20. Em aditivos de acréscimos, os itens serão cotados de acordo com os valores de referência do SINAPI, com a incidência do percentual de desconto ofertado pela CONTRATADA

### **Do recebimento**

- 7.3. Ao final de cada etapa da execução contratual, conforme previsto no Cronograma Físico-Financeiro, o Contratado apresentará a medição prévia dos serviços executados no período, por meio de planilha e memória de cálculo detalhada.
- 7.3.1. Uma etapa será considerada efetivamente concluída quando os serviços previstos para aquela etapa, no Cronograma Físico-Financeiro, estiverem executados em sua totalidade.
- 7.3.2. O contratado também apresentará, a cada medição, os documentos comprobatórios da procedência legal dos produtos e subprodutos florestais utilizados naquela etapa da execução contratual, quando for o caso.
- 7.4. Os serviços serão recebidos provisoriamente, no prazo de 15 (quinze) dias, pelos fiscais técnico e administrativo, mediante termos detalhados, quando verificado o cumprimento das exigências de caráter técnico e administrativo. (Art. 140, I, a, da Lei nº 14.133 e Arts. 22, X e 23, X do Decreto nº 11.246, de 2022).
- 7.4.1. O prazo da disposição acima será contado do recebimento de comunicação de cobrança oriunda do contratado com a comprovação da prestação dos serviços a que se referem a parcela a ser paga.
- 7.4.2. O fiscal técnico do contrato realizará o recebimento provisório do objeto do contrato mediante termo detalhado que comprove o cumprimento das exigências de caráter técnico. (Art. 22, X, Decreto nº 11.246, de 2022).
- 7.4.3. O fiscal administrativo do contrato realizará o recebimento provisório do objeto do contrato mediante termo detalhado que comprove o cumprimento das exigências de caráter administrativo. (Art. 23, X, Decreto nº 11.246, de 2022)

7.4.4. O fiscal setorial do contrato, quando houver, realizará o recebimento provisório sob o ponto de vista técnico e administrativo.

7.4.5. Para efeito de recebimento provisório, ao final de cada período de faturamento, o fiscal técnico do contrato irá apurar o resultado das avaliações da execução do objeto e, se for o caso, a análise do desempenho e qualidade da prestação dos serviços realizados em consonância com os indicadores previstos, que poderá resultar no redimensionamento de valores a serem pagos à contratada, registrando em relatório a ser encaminhado ao gestor do contrato.

7.4.6. Será considerado como ocorrido o recebimento provisório com a entrega do termo detalhado ou, em havendo mais de um a ser feito, com a entrega do último.

7.4.7. O Contratado fica obrigado a reparar, corrigir, remover, reconstruir ou substituir, às suas expensas, no todo ou em parte, o objeto em que se verificarem vícios, defeitos ou incorreções resultantes da execução ou materiais empregados, cabendo à fiscalização não atestar a última e/ou única medição de serviços até que sejam sanadas todas as eventuais pendências que possam vir a ser apontadas no Recebimento Provisório.

7.4.8. A fiscalização não efetuará o ateste da última e/ou única medição de serviços até que sejam sanadas todas as eventuais pendências que possam vir a ser apontadas no Recebimento Provisório. (Art. 119 c/c art. 140 da Lei nº 14133, de 2021)

7.4.9. O recebimento provisório também ficará sujeito, quando cabível, à conclusão de todos os testes de campo e à entrega dos Manuais e Instruções exigíveis.

7.4.10. Os serviços poderão ser rejeitados, no todo ou em parte, quando em desacordo com as especificações constantes neste Projeto Básico e na proposta, sem prejuízo da aplicação das penalidades.

7.5. Quando a fiscalização for exercida por um único servidor, o Termo Detalhado deverá conter o registro, a análise e a conclusão acerca das ocorrências na execução do contrato, em relação à fiscalização técnica e administrativa e demais documentos que julgar necessários, devendo encaminhá-los ao gestor do contrato para recebimento definitivo.

7.6. Os serviços serão recebidos definitivamente no prazo de 10 (dez) dias, contados do recebimento provisório, por servidor ou comissão designada pela autoridade competente, após a verificação da qualidade e quantidade do serviço e consequente aceitação mediante termo detalhado, obedecendo os seguintes procedimentos:

7.6.1. Emitir documento comprobatório da avaliação realizada pelos fiscais técnico, administrativo e setorial, quando houver, no cumprimento de obrigações assumidas pelo contratado, com menção ao seu desempenho na execução contratual, baseado em indicadores objetivamente definidos e aferidos, e a eventuais penalidades aplicadas, devendo constar do cadastro de atesto de cumprimento de obrigações, conforme regulamento (art. 21, VIII, Decreto nº 11.246, de 2022).

7.6.2. Realizar a análise dos relatórios e de toda a documentação apresentada pela fiscalização e, caso haja irregularidades que impeçam a liquidação e o pagamento da despesa, indicar as cláusulas contratuais pertinentes, solicitando à CONTRATADA, por escrito, as respectivas correções;

7.6.3. Emitir Termo Detalhado para efeito de recebimento definitivo dos serviços prestados, com base nos relatórios e documentações apresentadas;

7.6.4. Comunicar à empresa para que emita a Nota Fiscal ou Fatura, com o valor exato dimensionado pela fiscalização;

7.6.5. Enviar a documentação pertinente ao setor de contratos para a formalização dos procedimentos de liquidação e pagamento, no valor dimensionado pela fiscalização e gestão.

7.6.6. O recebimento provisório da última etapa da obra é condicionada, além da execução do objeto em si, à entrega dos “as built”.

7.7. No caso de controvérsia sobre a execução do objeto, quanto à dimensão, qualidade e quantidade, deverá ser observado o teor do art. 143 da Lei nº 14.133, de 2021, comunicando-se à empresa para emissão de Nota Fiscal no que for pertinente à parcela incontroversa da execução do objeto, para efeito de liquidação e pagamento.

7.8. Nenhum prazo de recebimento ocorrerá enquanto pendente a solução, pelo contratado, de inconsistências verificadas na execução do objeto ou no instrumento de cobrança.

7.9. O recebimento provisório ou definitivo não excluirá a responsabilidade civil pela solidez e pela segurança do serviço nem a responsabilidade ético-profissional pela perfeita execução do contrato.

### **Liquidação**

7.10. Recebida a Nota Fiscal ou documento de cobrança equivalente, correrá o prazo de dez dias úteis para fins de liquidação, na forma desta seção, prorrogáveis por igual período, nos termos do art. 7º, §2º da Instrução Normativa SEGES/ME nº 77/2022.

7.10.1. O prazo de que trata o item anterior será reduzido à metade, mantendo-se a possibilidade de prorrogação, nos casos de contratações decorrentes de despesas cujos valores não ultrapassem o limite de que trata o inciso II do art. 75 da Lei nº 14.133, de 2021.

7.11. Para fins de liquidação, o setor competente deve verificar se a Nota Fiscal ou Fatura apresentada expressa os elementos necessários e essenciais do documento, tais como:

- a) o prazo de validade;
- b) a data da emissão;
- c) os dados do contrato e do órgão contratante;
- d) o período respectivo de execução do contrato;
- e) o valor a pagar; e
- f) eventual destaque do valor de retenções tributárias cabíveis.

7.12. Havendo erro na apresentação da Nota Fiscal/Fatura, ou circunstância que impeça a liquidação da despesa, esta ficará sobrestada até que o contratado providencie as medidas saneadoras, reiniciando-se o prazo após a comprovação da regularização da situação, sem ônus à contratante;

7.13. A Nota Fiscal ou Fatura deverá ser obrigatoriamente acompanhada da comprovação da regularidade fiscal, constatada por meio de consulta on-line ao SICAF ou, na impossibilidade de acesso ao referido Sistema, mediante consulta aos sítios eletrônicos oficiais ou à documentação mencionada no art. 68 da Lei nº 14.133/2021.

7.14. A Administração deverá realizar consulta ao SICAF para: a) verificar a manutenção das condições de habilitação exigidas no edital; b) identificar possível razão que impeça a participação em licitação, no âmbito do órgão ou entidade, proibição de contratar com o Poder Público, bem como ocorrências impeditivas indiretas (INSTRUÇÃO NORMATIVA Nº 3, DE 26 DE ABRIL DE 2018).

7.15. Constatando-se, junto ao SICAF, a situação de irregularidade do contratado, será providenciada sua notificação, por escrito, para que, no prazo de 5 (cinco) dias úteis, regularize sua situação ou, no mesmo prazo, apresente sua defesa. O prazo poderá ser prorrogado uma vez, por igual período, a critério do contratante.

7.16. Não havendo regularização ou sendo a defesa considerada improcedente, o contratante deverá comunicar aos órgãos responsáveis pela fiscalização da regularidade fiscal quanto à inadimplência do contratado, bem como quanto à existência de pagamento a ser efetuado, para que sejam acionados os meios pertinentes e necessários para garantir o recebimento de seus créditos.

7.17. Persistindo a irregularidade, o contratante deverá adotar as medidas necessárias à rescisão contratual nos autos do processo administrativo correspondente, assegurada ao contratado a ampla defesa.

7.18. Havendo a efetiva execução do objeto, os pagamentos serão realizados normalmente, até que se decida pela rescisão do contrato, caso o contratado não regularize sua situação junto ao SICAF.

### **Prazo de pagamento**

7.19. O pagamento será efetuado no prazo máximo de até dez dias úteis, contados da finalização da liquidação da despesa, conforme seção anterior, nos termos da Instrução Normativa SEGES/ME nº 77, de 2022.

7.20. No caso de atraso pelo Contratante, os valores devidos ao contratado serão atualizados monetariamente entre o termo final do prazo de pagamento até a data de sua efetiva realização, mediante aplicação do índice IGPM de correção monetária.

### **Forma de pagamento**

7.21. O pagamento será realizado através de ordem bancária, para crédito em banco, agência e conta corrente indicados pelo contratado.

7.22. Será considerada data do pagamento o dia em que constar como emitida a ordem bancária para pagamento.

7.23. Quando do pagamento, será efetuada a retenção tributária prevista na legislação aplicável.

7.23.1. Independentemente do percentual de tributo inserido na planilha, quando houver, serão retidos na fonte, quando da realização do pagamento, os percentuais estabelecidos na legislação vigente.

7.24. O contratado regularmente optante pelo Simples Nacional, nos termos da Lei Complementar nº 123, de 2006, não sofrerá a retenção tributária quanto aos impostos e contribuições abrangidos por aquele regime. No entanto, o pagamento ficará condicionado à apresentação de comprovação, por meio de documento oficial, de que faz jus ao tratamento tributário favorecido previsto na referida Lei Complementar.

## **8. REGRAS DE SELEÇÃO E REGIME DE EXECUÇÃO**

### **Forma de seleção e critério de julgamento da proposta**



8.1. O fornecedor será selecionado por meio da realização de procedimento de LICITAÇÃO, na modalidade CONCORRÊNCIA, sob a forma ELETRÔNICA, com adoção do critério de julgamento pelo MAIOR DESCONTO.

### **Regime de execução**

8.2. O regime de execução do contrato será “empreitada por preço unitário”.

### **Critérios de aceitabilidade de preços**

8.3. O critério de aceitabilidade de preços será o de valor unitário, conforme planilha de composição de preços anexa ao edital.

8.3.1. O licitante que estiver mais bem colocado na disputa deverá apresentar à Administração, por meio eletrônico, planilha que contenha o preço global, os quantitativos e os preços unitários tidos como relevantes, conforme modelo de planilha elaborada pela Administração, para efeito de avaliação de exequibilidade (art. 59, §3º, da Lei nº 14.133/2021);

**8.3.2. O Valor Global de referência é de R\$ 2.848.486,02 (Dois milhões, oitocentos e quarenta e oito mil, quatrocentos e quarenta e oito reais e dois centavos).**

8.4. Por se tratar de contratação com Regime de Execução de empreitada por preço unitário, os custos unitários dos itens materialmente relevantes das propostas não podem exceder os custos unitários estabelecidos no orçamento estimado pela administração pública, sendo considerados itens materialmente relevantes aqueles de maior impacto no valor total da proposta e que, somados, representem pelo menos oitenta por cento do valor total do orçamento estimado ou que sejam considerados essenciais à funcionalidade da obra.

### **Exigências de habilitação**

8.5. Para fins de habilitação, deverá o licitante comprovar os seguintes requisitos:

#### **Habilitação jurídica**

8.6. **Pessoa física:** cédula de identidade (RG) ou documento equivalente que, por força de lei, tenha validade para fins de identificação em todo o território nacional;

8.7. **Empresário individual:** inscrição no Registro Público de Empresas Mercantis, a cargo da Junta Comercial da respectiva sede;

8.8. **Microempreendedor Individual - MEI:** Certificado da Condição de Microempreendedor Individual - CCMEI, cuja aceitação ficará condicionada à verificação da autenticidade no sítio <https://www.gov.br/empresas-e-negocios/pt-br/empreendedor>;

8.9. **Sociedade empresária, sociedade limitada unipessoal – SLU ou sociedade identificada como empresa individual de responsabilidade limitada - EIRELI:** inscrição do ato constitutivo, estatuto ou contrato social no Registro Público de Empresas Mercantis, a cargo da Junta Comercial da respectiva sede, acompanhada de documento comprobatório de seus administradores;

8.10. **Sociedade empresária estrangeira:** portaria de autorização de funcionamento no Brasil, publicada no Diário Oficial da União e arquivada na Junta Comercial da unidade federativa onde se localizar a filial, agência, sucursal ou estabelecimento, a qual será considerada como sua sede, conforme Instrução Normativa DREI/ME nº 77, de 18 de março de 2020.

8.11. **Sociedade simples:** inscrição do ato constitutivo no Registro Civil de Pessoas Jurídicas do local de sua sede, acompanhada de documento comprobatório de seus administradores;

8.12. **Filial, sucursal ou agência de sociedade simples ou empresária:** inscrição do ato constitutivo da filial, sucursal ou agência da sociedade simples ou empresária, respectivamente, no Registro Civil das Pessoas Jurídicas ou no Registro Público de Empresas Mercantis onde opera, com averbação no Registro onde tem sede a matriz

8.13. **Não será admitida a participação de cooperativas.**

8.14. Os documentos apresentados deverão estar acompanhados de todas as alterações ou da consolidação respectiva.

### **Habilitação fiscal, social e trabalhista**

8.15. Prova de inscrição no Cadastro Nacional de Pessoas Jurídicas ou no Cadastro de Pessoas Físicas, conforme o caso;

8.16. Prova de regularidade fiscal perante a Fazenda Nacional, mediante apresentação de certidão expedida conjuntamente pela Secretaria da Receita Federal do Brasil (RFB) e pela Procuradoria-Geral da Fazenda Nacional (PGFN), referente a todos os créditos tributários federais e à Dívida Ativa da União (DAU) por elas administrados, inclusive aqueles relativos à Seguridade Social, nos termos da Portaria Conjunta nº 1.751, de 02 de outubro de 2014, do Secretário da Receita Federal do Brasil e da Procuradora-Geral da Fazenda Nacional.

8.17. Prova de regularidade com o Fundo de Garantia do Tempo de Serviço (FGTS);

8.18. Prova de inexistência de débitos inadimplidos perante a Justiça do Trabalho, mediante a apresentação de certidão negativa ou positiva com efeito de negativa, nos termos do Título VII-A da Consolidação das Leis do Trabalho, aprovada pelo [Decreto-Lei nº 5.452, de 1º de maio de 1943](#);

8.19. Prova de inscrição no cadastro de contribuintes Municipal relativo ao domicílio ou sede do fornecedor, pertinente ao seu ramo de atividade e compatível com o objeto contratual;

8.20. Prova de regularidade com a Fazenda Municipal do domicílio ou sede do fornecedor, relativa à atividade em cujo exercício contrata ou concorre;

8.21. Caso o fornecedor seja considerado isento dos tributos relacionados ao objeto contratual, deverá comprovar tal condição mediante a apresentação de declaração da Fazenda respectiva do seu domicílio ou sede, ou outra equivalente, na forma da lei.

8.22. O fornecedor enquadrado como microempreendedor individual que pretenda auferir os benefícios do tratamento diferenciado previstos na Lei Complementar n. 123, de 2006, estará dispensado da prova de inscrição nos cadastros de contribuintes estadual e municipal.

### **Qualificação Econômico-Financeira**

8.23. certidão negativa de insolvência civil expedida pelo distribuidor do domicílio ou sede do licitante, caso se trate de pessoa física, desde que admitida a sua participação na licitação (art. 5º, inciso II, alínea “c”, da Instrução Normativa Seges/ME nº 116, de 2021), ou de sociedade simples;

8.24. certidão negativa de falência expedida pelo distribuidor da sede do fornecedor - Lei nº 14.133, de 2021, art. 69, *caput*, inciso II);

8.25. Balanço patrimonial, demonstração de resultado de exercício e demais demonstrações contábeis dos 2 (dois) últimos exercícios sociais, comprovando:

8.26. Índices de Liquidez Geral (LG), Liquidez Corrente (LC), e Solvência Geral (SG) superiores a 1 (um);

8.27. As empresas criadas no exercício financeiro da licitação deverão atender a todas as exigências da habilitação e poderão substituir os demonstrativos contábeis pelo balanço de abertura; e

8.28. Os documentos referidos acima limitar-se-ão ao último exercício no caso de a pessoa jurídica ter sido constituída há menos de 2 (dois) anos.

8.29. Os documentos referidos acima deverão ser exigidos com base no limite definido pela Receita Federal do Brasil para transmissão da Escrituração Contábil Digital - ECD ao Sped.

8.30. Caso a empresa licitante apresente resultado inferior ou igual a 1 (um) em qualquer dos índices de Liquidez Geral (LG), Solvência Geral (SG) e Liquidez Corrente (LC), será exigido para fins de habilitação comprovação de patrimônio líquido não inferior a 10% (dez por cento) do valor estimado da contratação.

8.31. As empresas criadas no exercício financeiro da licitação deverão atender a todas as exigências da habilitação e poderão substituir os demonstrativos contábeis pelo balanço de abertura. (Lei nº 14.133, de 2021, art. 65, §1º).

8.32. O atendimento dos índices econômicos previstos neste item deverá ser atestado mediante declaração assinada por profissional habilitado da área contábil, apresentada pelo fornecedor.

### **Qualificação Técnica**

8.33. Declaração de que o licitante tomou conhecimento de todas as informações e das condições locais para o cumprimento das obrigações objeto da licitação;

8.33.1. A declaração acima poderá ser substituída por declaração formal assinada pelo responsável técnico do licitante acerca do conhecimento pleno das condições e peculiaridades da contratação.

8.34. Registro ou inscrição da empresa licitante no CREA (Conselho Regional de Engenharia e Agronomia) e/ou no CAU (Conselho de Arquitetura e Urbanismo), conforme as áreas de atuação previstas no Projeto Básico, em plena validade.

8.35. Sociedades empresárias estrangeiras atenderão à exigência por meio da apresentação, no momento da assinatura do contrato, da solicitação de registro perante a entidade profissional competente no Brasil.

8.36. Apresentação de comprovação da capacitação técnico-profissional, mediante apresentação de Certidão de Acervo Técnico – CAT, expedida pelo CREA ou CAU da região pertinente, nos termos da legislação aplicável, em nome do(s) responsável(is) técnico(s) e/ou membros da equipe técnica que participarão do serviço de engenharia, que demonstre a Anotação de Responsabilidade Técnica - ART ou o Registro de Responsabilidade Técnica - RRT, relativo à execução dos serviços que compõem as parcelas de maior relevância técnica e valor significativo da contratação, a saber:):

8.36.1. Engenheiro Civil com experiência em pavimentação de vias externas e execução de galerias de águas pluviais, nos mesmos quantitativos estabelecidos nos itens 8.39.2 e 8.39.3.

8.36.2. Engenheiro Eletricista com experiência em execução de iluminação de vias, ruas ou praças públicas ou privadas, nos mesmos quantitativos estabelecidos no item 8.39.4.

8.37. Os profissionais indicados na forma supra deverão participar da obra ou serviço objeto do contrato, e será admitida a sua substituição por profissionais de experiência equivalente ou superior, desde que aprovada pela Administração.

8.38. Comprovação de aptidão para execução de serviço de complexidade tecnológica e operacional equivalente ou superior com o objeto desta contratação, ou com o item pertinente, por meio da apresentação de certidões ou atestados, por pessoas jurídicas de direito público ou privado, ou regularmente emitido(s) pelo conselho profissional competente, quando for o caso.

8.39. Para fins da comprovação de que trata este subitem, os atestados deverão dizer respeito a contratos executados com as seguintes características mínimas:

8.39.1. Movimento de terra: corte, aterro e compensação, no quantitativo de 1.307,49m<sup>3</sup> de serviço executado, que corresponde a 50% da metragem dos itens previsto na licitação;

8.39.2. Pavimentação em piso intertravado para alto tráfego, no quantitativo de 3.058,34m<sup>2</sup> de serviço executado, que corresponde a 50% da metragem dos itens previsto na licitação;

8.39.3. Galeria de águas pluviais, no quantitativo de 300m de serviço executado com a implantação de tubos de concreto com diâmetro igual ou maior que 400 mm, que corresponde a 50% da metragem dos itens previsto na licitação;

8.39.4. Instalações elétricas: iluminação de áreas externas, no quantitativo de 2.300m de serviço executado com cabos de 6mm ou mais, em áreas externas, com fins de iluminação, que corresponde a 50% da metragem dos itens previsto na licitação.

8.40. Será admitida, para fins de comprovação de quantitativo mínimo, a apresentação e o somatório de diferentes atestados executados de forma concomitante.

8.40.1. Os atestados de capacidade técnica poderão ser apresentados em nome da matriz ou da filial da empresa licitante.

8.40.2. O licitante disponibilizará todas as informações necessárias à comprovação da legitimidade dos atestados, apresentando, quando solicitado pela Administração, cópia do contrato que deu suporte à contratação, endereço atual da contratante e local em que foi executado o objeto contratado, dentre outros documentos.

8.40.3. Deverá ainda, apresentar declaração formal de que disporá, por ocasião da futura contratação, das instalações, aparelhamento e pessoal técnico considerados essenciais para a execução contratual.

## 9. ESTIMATIVAS DO VALOR DA CONTRATAÇÃO

9.1. Considerando se tratar de certame licitatório na modalidade CONCORRÊNCIA, com modo de disputa ABERTO, com critério de julgamento MAIOR DESCONTO e com regime de empreitada por PREÇO UNITÁRIO. O valor de referência para aplicação do maior desconto corresponde a **R\$ 2.848.486,02 (Dois milhões, oitocentos e quarenta e oito mil, quatrocentos e oitenta e seis reais e dois centavos)**.

9.2. Em caso de licitação para Registro de Preços, os preços registrados poderão ser alterados ou atualizados em decorrência de eventual redução dos preços praticados no mercado ou de fato que eleve o custo dos bens, das obras ou dos serviços registrados, nas seguintes situações:

9.2.1. em caso de força maior, caso fortuito ou fato do príncipe ou em decorrência de fatos imprevisíveis ou previsíveis de consequências incalculáveis, que inviabilizem a execução da ata tal como pactuada, nos termos do disposto na alínea "d" do inciso II do caput do art. 124 da Lei nº 14.133, de 2021;

9.2.2. em caso de criação, alteração ou extinção de quaisquer tributos ou encargos legais ou superveniência de disposições legais, com comprovada repercussão sobre os preços registrados;

9.2.3. serão reajustados os preços registrados, respeitada a contagem da anualidade e o índice previsto para a contratação; ou

9.2.4. poderão ser repactuados, a pedido do interessado, conforme critérios definidos para a contratação.

## 10. ADEQUAÇÃO ORÇAMENTÁRIA

10.1. As despesas decorrentes da presente contratação correrão à conta de recursos específicos consignados no Orçamento Geral da União.

10.2. A contratação será atendida pela seguinte dotação:

- I) Gestão/Unidade: 26414/158144;
- II) Fonte de Recursos: 1000000000;
- III) Programa de Trabalho: 217979;
- IV) Elemento de Despesa: 44.90.51-91;
- V) Plano Interno: L20RLP41JL9;

10.3. A dotação relativa aos exercícios financeiros subsequentes será indicada após aprovação da Lei Orçamentária respectiva e liberação dos créditos correspondentes, mediante apostilamento.

## 11. Responsáveis

Todas as assinaturas eletrônicas seguem o horário oficial de Brasília e fundamentam-se no §3º do Art. 4º do [Decreto nº 10.543, de 13 de novembro de 2020](#).

### RENAN POLIZEI

Membro da Comissão de Planejamento



Assinou eletronicamente em 21/06/2024 às 13:19:29.

### MATHEUS MAGALHAES DE SOUZA

Membro da Comissão de Planejamento



Assinou eletronicamente em 21/06/2024 às 14:48:28.

**THIAGO RAFAEL DA SILVA BRANDAO**

Membro da Comissão de Planejamento



*Assinou eletronicamente em 21/06/2024 às 15:01:02.*

**JULIO CESAR DOS SANTOS**

Autoridade competente



*Assinou eletronicamente em 21/06/2024 às 16:07:35.*

# Documento Digitalizado Público

## Termo de Referência 2/2024 - Fase 3 - Obra Campus VGD (Republicação)

**Assunto:** Termo de Referência 2/2024 - Fase 3 - Obra Campus VGD (Republicação)  
**Assinado por:** Renan Polizei  
**Tipo do Documento:** Termo  
**Situação:** Finalizado  
**Nível de Acesso:** Público  
**Tipo do Conferência:** Documento Original

Documento assinado eletronicamente por:

- Renan Polizei, CHEFE DE DEPARTAMENTO - CD0004 - VGD-DAP, em 21/06/2024 16:31:09.

Este documento foi armazenado no SUAP em 21/06/2024. Para comprovar sua integridade, faça a leitura do QRCode ao lado ou acesse <https://suap.ifmt.edu.br/verificar-documento-externo/> e forneça os dados abaixo:

**Código Verificador:** 734902

**Código de Autenticação:** 56c1df8d83



**Anexo XII - Arts fase 3 VG.pdf**





Anotação de Responsabilidade Técnica -  
ART Lei nº 6.496, de 7 de dezembro de 1977

CREA-MT

ART DE OBRA/SERVIÇO  
1220240126709

Conselho Regional de Engenharia e Agronomia do CREA-MT

1. Responsável Técnico

SANDRA MARIA DE LIMA	RNP: 2607843855
Título Profissional: ENGENHEIRA CIVIL	Registro: 510399
Empresa Contratada:	Registro:

2. Dados do Contrato

Contratante: INSTITUTO FEDERAL DE EDUCAÇÃO, CIÊNCIA E TECNOLOGIA - CAMPUS VÁRZEA GRANDE	CPF/CNPJ: 10.784.782/0014-75
Rua: AV. TIRADENTES	Número: 1300
Complemento:	Bairro: JARDIM MANAÍRA
Cidade: VÁRZEA GRANDE	UF: MT
Contrato: 01/2024	Celebrado em: 10/06/2024
Valor: R\$ 4.000,00	Vinculado à ART: 12
Ação Institucional:	Tipo de Contratante: PESSOA JURÍDICA DE DIREITO PÚBLICO

3. Dados Obra/Serviço

Logradouro	Bairro	Número	Complemento	Cidade	UF	País	Cep	Coordenada
RUA MARECHAL FLORIANO PEIXOTO	DUQUE DE CAXIAS	1500	APTO 604	CUIABÁ	MT	BRA	78.043-395	015°35'00.00" S 056°06'00.00" O
Data de Início: 12/06/2024	Previsão Término: 21/06/2024	Código: 78043395						
Tipo Proprietário: PESSOA JURÍDICA DE DIREITO PÚBLICO	Proprietário: INSTITUTO FEDERAL DE EDUCAÇÃO, CIÊNCIA E TECNOLOGIA - CAMPUS VÁRZEA GRANDE	CPF/CNPJ: 10.784.782/0014-75						
Finalidade: ESCOLAR								

4. Atividades Técnicas

Grupo/Subgrupo	Atividade Profissional	Obra/Serviço	Complemento	Quantidade	Unidade
<b>Construção Civil - Edificações</b>					
	Elaboração de orçamento	de edificação	em materiais mistos	100,0000	metro quadrado
<b>Obras Hidráulicas e Recursos Hídricos - Sistemas de Drenagem para Obras Civas</b>					
	Elaboração de orçamento	de sistemas de drenagem para obras civis	boca de lobo	42,0000	unidade
	Elaboração de orçamento	de sistemas de drenagem para obras civis	galeria	700,0000	metro
<b>Transportes - Infraestrutura Urbana</b>					
	Elaboração de orçamento	de pavimentação	em concreto para vias urbanas	11.592,0000	metro quadrado
Após a conclusão das atividades técnicas o profissional deverá proceder a baixa desta ART					

5. Observações

Os trabalhos serão realizados de segunda a sexta entre as 14 h e 18 h.
--

6. Declarações

Acessibilidade: Declaro que as regras de acessibilidade previstas nas normas técnicas da ABNT, na legislação específica e no Decreto nº 5.296, de 2 de dezembro de 2004, não se aplicam às atividades profissionais acima relacionadas.

7. Entidade de Classe

\_\_\_\_\_

8. Assinaturas

Declaro serem verdadeiras as informações acima.

_____ / ____ / ____	Local	data
141.882.698-71 - SANDRA MARIA DE LIMA		
10.784.782/0014-75 - INSTITUTO FEDERAL DE EDUCAÇÃO, CIÊNCIA E TECNOLOGIA - CAMPUS VÁRZEA GRANDE		

Valor ART: R\$ 99,64

Registrada em 14/06/2024

Valor Pago: R\$ 99,64

9. Informações

A ART é válida somente quando quitada, mediante apresentação do comprovante do pagamento ou conferência no site do Crea.  
A autenticidade deste documento pode ser verificada no site [www.crea-mt.org.br](http://www.crea-mt.org.br) ou [www.confea.org.br](http://www.confea.org.br).  
A guarda da via assinada da ART será de responsabilidade do profissional e do contratante com o objetivo de documentar o vínculo contratual.

OUTROS, VINCULADA A ART Nº 12

[www.crea-mt.org.br](http://www.crea-mt.org.br) [cate@crea-mt.org.br](mailto:cate@crea-mt.org.br)  
tel: (65)3315-3000



**CREA-MT**  
Conselho Regional de Engenharia e Agronomia de  
Mato Grosso

Nosso Número: 14000000014966510



## Conselho Regional de Engenharia e Agronomia do CREA-MT

## 1. Responsável Técnico

MARCIO ANTONIO NADAI ALBERTON	RNP: 1201487307
Título Profissional: ENGENHEIRO ELETRICISTA	Registro: 3766
Empresa Contratada:	Registro:

## 2. Dados do Contrato

Contratante: ACTUS EMPREENDIMENTOS	CPF/CNPJ: 14.670.561/0001-02	
Rua: RUA CORONEL NETO	Bairro: GOIABEIRAS	Número: 350
Cidade: CUIABÁ	UF: MT	País: Brasil
Contrato:	Celebrado em: 06/10/2020	CEP: 78.032-060
Valor: R\$ 30.000,00	Tipo de Contratante: PESSOA JURÍDICA	Vinculado à ART:
Ação Institucional:		

## 3. Dados Obra/Serviço

Logradouro	Bairro	Número	Complemento	Cidade	UF	País	Cep	Coordenada
CHAPÉU DO SOL	CHAPÉU DO SOL	S/N		VÁRZEA GRANDE	MT	BRA	78.158-720	015°34'00.00" S 056°09'00.00" O
Data de Início: 06/10/2020		Previsão Término: 30/10/2021		Código:				
Tipo Proprietário: PESSOA JURÍDICA DE DIREITO PÚBLICO		Proprietário: INSTITUTO FEDERAL DE EDUCAÇÃO, CIÊNCIA E TECNOLOGIA DE MATO GROSSO			CPF/CNPJ: 10.784.782/0001-50			
Finalidade:								

## 4. Atividades Técnicas

Grupo/Subgrupo	Atividade Profissional	Obra/Serviço	Complemento	Quantidade	Unidade
<b>Computação - Redes de Dados</b>					
	Projeto	de redes de dados		5.057,3800	metro quadrado
<b>Eletrotécnica - Instalações Elétricas</b>					
	Projeto	de instalações elétricas em baixa tensão	para fins comerciais	5.057,3800	metro quadrado
<b>Eletrotécnica - Sistemas de Energia Elétrica</b>					
	Projeto	de subestação	abrigada de energia elétrica	500,0000	quilovolt-ampère
<b>Eletrotécnica - Sistemas de Proteção Contra Descargas Atmosféricas - SPDA</b>					
	Projeto	de sistemas de proteção contra descargas atmosféricas - SPDA		5.057,3800	metro quadrado
<b>Telecomunicações - Instalações Telefônicas Internas</b>					
	Projeto	de instalações telefônicas internas		5.057,3800	metro quadrado

Após a conclusão das atividades técnicas o profissional deverá proceder a baixa desta ART

## 5. Observações

## 6. Declarações

Acessibilidade: Declaro que as regras de acessibilidade previstas nas normas técnicas da ABNT, na legislação específica e no Decreto nº 5.296, de 2 de dezembro de 2004, não se aplicam às atividades profissionais acima relacionadas.

## 7. Entidade de Classe

## 8. Assinaturas

Declaro serem verdadeiras as informações acima.

*Marcio Antonio Nadai Alberton*      18/09/2021  
 Local      data

412.027.751-87 - MARCIO ANTONIO NADAI ALBERTON

14.670.561/0001-02 - ACTUS EMPREENDIMENTOS

## 9. Informações

A ART é válida somente quando quitada, mediante apresentação do comprovante do pagamento ou conferência no site do Crea.  
 A autenticidade deste documento pode ser verificada no site [www.crea-mt.org.br](http://www.crea-mt.org.br) ou [www.confes.org.br](http://www.confes.org.br).  
 A guarda da via assinada da ART será de responsabilidade do profissional e do contratante com o objetivo de documentar o vínculo contratual.

[www.crea-mt.org.br](http://www.crea-mt.org.br) [cate@crea-mt.org.br](mailto:cate@crea-mt.org.br)  
 tel: (65)3315-3000



**CREA-MT**  
 Conselho Regional de Engenharia e Agronomia do  
 Mato Grosso

Valor ART: R\$ 233,94

Registrada em 15/02/2021

Valor Pago: R\$ 233,94

Nosso Número: 14000000003163224



Anotação de Responsabilidade Técnica -  
ART Lei nº 6.496, de 7 de dezembro de 1977

CREA-MT

ART DE OBRA/SERVIÇO  
1220210023850

Conselho Regional de Engenharia e Agronomia do CREA-MT

PROJETO ELÉTRICO, COMUNICAÇÃO, SPDA E SUBESTAÇÃO PARA O CAMPUS DO IFMT VÁRZEA GRANDE/MT, APÓS O RIO PARI.

6. Declarações

Acessibilidade: Declaro que as regras de acessibilidade previstas nas normas técnicas da ABNT, na legislação específica e no Decreto nº 5.296, de 2 de dezembro de 2004, não se aplicam às atividades profissionais acima relacionadas.

7. Entidade de Classe

8. Assinaturas

Declaro serem verdadeiras as informações acima.

Cuiabá - MT 18/02/2021  
Local data

412.027.751-87 - MARCIO ANTONIO NADAI ALBERTON

14.670.561/0001-02 - ACTUS EMPREENDIMENTOS

9. Informações

A ART é válida somente quando quitada, mediante apresentação do comprovante do pagamento ou conferência no site do Crea.  
A autenticidade deste documento pode ser verificada no site [www.crea-mt.org.br](http://www.crea-mt.org.br) ou [www.confex.org.br](http://www.confex.org.br).  
A guarda da via assinada da ART será de responsabilidade do profissional e do contratante com o objetivo de documentar o vínculo contratual.

[www.crea-mt.org.br](http://www.crea-mt.org.br) [cate@crea-mt.org.br](mailto:cate@crea-mt.org.br)  
tel: (65)3315-3000



**CREA-MT**  
Conselho Regional de Engenharia e Agronomia do  
Mato Grosso

Valor ART: R\$ 233,94

Registrada em 15/02/2021

Valor Pago: R\$ 233,94

Nosso Número: 14000000003163224



Anotação de Responsabilidade Técnica - ART  
Lei nº 6.496, de 7 de dezembro de 1977

**CREA-RJ**

**ART de Obra ou Serviço**  
**2020210085137**

INICIAL

Conselho Regional de Engenharia e Agronomia do Rio de Janeiro

**1. Responsável Técnico**

**EMERSON MEDEIROS PIRES**

Título profissional:  
**ENGENHEIRO CIVIL**  
**ENGENHEIRO DE SEGURANCA DO TRABALHO**

RNP: **2013377037**

Registro: **2003101719**

Empresa contratada:  
**E M PIRES GERENCIAMENTO E PLANEJAMENTO**

Registro: **2019201455**

**2. Dados do contrato**

Contratante: **IFMT - INST. FED DE MT - CAMPUS VARZEA GRANDE**

CPF/CNPJ: **10784782000150**

**AVENIDA SENADOR FILINTO MULLER**

Complemento: -

Bairro: **QUILOMBO**

Nº: **953**

Cidade: **CUIABA**

UF: **MT**

CEP: **78043409**

Contrato: **02-2021**

Celebrado em: **04/05/2021**

Tipo de Contratante: **PESSOA JURIDICA DE DIREITO PUBLICO**

Valor do Contrato: **R\$ 66.521,96**

**3. Dados da Obra/Serviço**

**AVENIDA SENADOR FILINTO MULLER**

Complemento: -

Bairro: **QUILOMBO**

Nº: **953**

Cidade: **CUIABA**

UF: **MT**

CEP: **78043409**

Data de Início: **04/05/2021**

Previsão de término: **04/08/2021**

Finalidade: **ESCOLAR**

Proprietário: **IFMT - INST. FED DE MT - CAMPUS VARZEA GRANDE**

CPF/CNPJ: **10784782000150**

**4. Atividade técnica**

**20 ELABORACAO DE ORCAMENTO**  
**49 PROJETO**  
**83 PROTECAO CONTRA INCENDIO**  
**83 HIDROSSANITARIA**  
**146 SISTEMA CONTRA INCENDIO**

Quantidade	Unidade	Pavimento
<b>10.200,00</b>	<b>m2</b>	<b>3</b>

Após a conclusão das atividades técnicas o profissional deverá proceder a baixa desta ART

**5. Observações**

**ELABORAÇÃO DE PROJETOS DE INSTALAÇÕES HIDROSSANITARIAS, COMBATE A INCÊNDIO, ELABORAÇÃO DE PLANILHAS VIA TABELA SINAPI OU BOLETINS OFICIAIS DO GOVERNO, ESPECIFICAÇÕES TECNICAS DAS INSTALAÇÕES E MEMORIA L DESCRITIVO DAS INSTALAÇÕES.**

**6. Declarações**

Cláusula compromissória: qualquer conflito ou litígio originado do presente contrato, bem como sua interpretação ou execução, será resolvido por arbitragem, de acordo com a Lei nº 9.307, de 23 de setembro de 1996, por meio do Centro de Mediação e Arbitragem - CMA vinculado ao Crea-RJ, nos termos do respectivo regulamento por arbitragem que, expressamente, as partes declaram concordar.  
Acessibilidade: Declara a aplicabilidade das regras de acessibilidade previstas nas normas técnicas da ABNT, na legislação específica e no Decreto nº 5.296, de 2 de dezembro de 2004, às atividades profissionais acima relacionadas.

**7. Entidade de classe**

NENHUMA

**8. Assinaturas**

Declaro serem verdadeiras as informações acima

\_\_\_\_\_, \_\_\_\_ de \_\_\_\_\_ de \_\_\_\_\_

EMERSON MEDEIROS PIRES - 09125559710

IFMT - INST. FED DE MT - CAMPUS VARZEA GRANDE - 10784782000150

**9. Informações**

- A ART é válida somente quando quitada, mediante apresentação do comprovante do pagamento ou conferência no site do Crea-RJ: [www.crea-rj.org.br/servicos/autenticidade](http://www.crea-rj.org.br/servicos/autenticidade)
- A autenticidade deste documento pode ser verificada no site [www.crea-rj.org.br/servicos/autenticidade](http://www.crea-rj.org.br/servicos/autenticidade).

- A guarda da via assinada da ART será de responsabilidade do profissional e do contratante com o objetivo de documentar o vínculo contratual.

[www.crea-rj.org.br](http://www.crea-rj.org.br)  
Tel: (21) 2179-2007

[atendimento@crea-rj.org.br](mailto:atendimento@crea-rj.org.br)  
Rua Buenos Aires, 40 - Rio de Janeiro - RJ





Anotação de Responsabilidade Técnica - ART  
Lei nº 6.496, de 7 de dezembro de 1977

**CREA-RJ**

**ART de Obra ou Serviço**  
**2020210085137**

INICIAL

Conselho Regional de Engenharia e Agronomia do Rio de Janeiro

**1. Responsável Técnico**

**EMERSON MEDEIROS PIRES**

Título profissional:  
**ENGENHEIRO CIVIL**  
**ENGENHEIRO DE SEGURANCA DO TRABALHO**

RNP: **2013377037**

Registro: **2003101719**

Empresa contratada:  
**E M PIRES GERENCIAMENTO E PLANEJAMENTO**

Registro: **2019201455**

**2. Dados do contrato**

Contratante: **IFMT - INST. FED DE MT - CAMPUS VARZEA GRANDE**

CPF/CNPJ: **10784782000150**

**AVENIDA SENADOR FILINTO MULLER**

Complemento: -

Bairro: **QUILOMBO**

Nº: **953**

Cidade: **CUIABA**

UF: **MT**

CEP: **78043409**

Contrato: **02-2021**

Celebrado em: **04/05/2021**

Tipo de Contratante: **PESSOA JURIDICA DE DIREITO PUBLICO**

Valor do Contrato: **R\$ 66.521,96**

**3. Dados da Obra/Serviço**

**AVENIDA SENADOR FILINTO MULLER**

Complemento: -

Bairro: **QUILOMBO**

Nº: **953**

Cidade: **CUIABA**

UF: **MT**

CEP: **78043409**

Data de Início: **04/05/2021** Previsão de término: **04/08/2021**

Finalidade: **ESCOLAR**

Proprietário: **IFMT - INST. FED DE MT - CAMPUS VARZEA GRANDE**

CPF/CNPJ: **10784782000150**

**4. Atividade técnica**

**20 ELABORACAO DE ORCAMENTO**  
**49 PROJETO**  
**83 PROTECAO CONTRA INCENDIO**  
**83 HIDROSSANITARIA**  
**146 SISTEMA CONTRA INCENDIO**

Quantidade	Unidade	Pavimento
<b>10.200,00</b>	<b>m2</b>	<b>3</b>

Após a conclusão das atividades técnicas o profissional deverá proceder a baixa desta ART

**5. Observações**

**ELABORAÇÃO DE PROJETOS DE INSTALAÇÕES HIDROSSANITARIAS, COMBATE A INCÊNDIO, ELABORAÇÃO DE PLANILHAS VIA TABELA SINAPI OU BOLETINS OFICIAIS DO GOVERNO, ESPECIFICAÇÕES TECNICAS DAS INSTALAÇÕES E MEMORIA L DESCRITIVO DAS INSTALAÇÕES.**

**6. Declarações**

Cláusula compromissória: qualquer conflito ou litígio originado do presente contrato, bem como sua interpretação ou execução, será resolvido por arbitragem, de acordo com a Lei nº 9.307, de 23 de setembro de 1996, por meio do Centro de Mediação e Arbitragem - CMA vinculado ao Crea-RJ, nos termos do respectivo regulamento por arbitragem que, expressamente, as partes declaram concordar.  
Acessibilidade: Declara a aplicabilidade das regras de acessibilidade previstas nas normas técnicas da ABNT, na legislação específica e no Decreto nº 5.296, de 2 de dezembro de 2004, as atividades profissionais acima relacionadas.

**7. Entidade de classe**

NENHUMA

**8. Assinaturas**

Declaro serem verdadeiras as informações acima

\_\_\_\_\_, \_\_\_\_ de \_\_\_\_\_ de \_\_\_\_\_

EMERSON MEDEIROS PIRES - 09125559710

IFMT - INST. FED DE MT - CAMPUS VARZEA GRANDE - 10784782000150

**9. Informações**

- A ART é válida somente quando quitada, mediante apresentação do comprovante do pagamento ou conferência no site do Crea-RJ: [www.crea-rj.org.br/servicos/autenticidade](http://www.crea-rj.org.br/servicos/autenticidade)
- A autenticidade deste documento pode ser verificada no site [www.crea-rj.org.br/servicos/autenticidade](http://www.crea-rj.org.br/servicos/autenticidade).

- A guarda da via assinada da ART será de responsabilidade do profissional e do contratante com o objetivo de documentar o vínculo contratual.

[www.crea-rj.org.br](http://www.crea-rj.org.br)  
Tel: (21) 2179-2007

[atendimento@crea-rj.org.br](mailto:atendimento@crea-rj.org.br)  
Rua Buenos Aires, 40 - Rio de Janeiro - RJ



## DECLARAÇÃO DE DOAÇÃO DE PROJETO ARQUITETÔNICO

Henrique do Carmo Barros engenheiro Civil e Arquiteto, CREA - MT-2.616, autor dos projetos arquitetônicos da sede do Campus Várzea Grande, declara, para os efeitos legais, a doação de sua produção intelectual dos referidos projetos ao Instituto Federal de Educação, Ciência e Tecnologia do Estado de Mato Grosso – FMT. Autoriza ainda a executarem melhorias e alterações futuras e necessárias, desde que devidamente consultado, nos referidos projetos.

Dentre as alterações necessárias destaca:

PAVILHÃO DO AUDITÓRIO- Concorda com a propositura de execução, no nível térreo, de piso em madeira sobre estrutura metálica afim de se buscar melhor visibilidade da plateia do auditório;

Concorda também com a execução de sala de áudio visual no mezanino, desde que de forma centralizada.

BIBLIOTECA- Concorda ainda que no piso térreo seja instalada uma escada em estrutura metálica, em dois lances em “U” de forma a acessar o mezanino da biblioteca.

Sendo só para o momento, subscreve;

Cuiabá, 02 de setembro de 2021.



HENRIQUE DO CARMO BARROS  
Engenheiro Civil/ Arquiteto  
CREA MT 2.616/D

Cuiabá, 02 de setembro de 2021.



**Anotação de Responsabilidade Técnica - ART**  
**Lei nº 6.496, de 7 de dezembro de 1977**

**CREA-MG**

**ART OBRA / SERVIÇO**  
**Nº MG20210429373**

**Conselho Regional de Engenharia e Agronomia de Minas Gerais**

INICIAL

**1. Responsável Técnico**

**ANA PAULA MILAGRES GODINHO**

Título profissional: **ENGENHEIRO CIVIL**

RNP: **1413537669**

Registro: **MG0000182417D MG**

Empresa contratada: **CONSTRUTORA HCG LTDA**

Registro: **14587-MG**

**2. Dados do Contrato**

Contratante: **INSTITUTO FEDERAL DE EDUCACAO, CIENCIA E TECNOLOGIA DE MATO GROSSO**  
**AVENIDA SENADOR FILINTO MÜLLER**

CPF/CNPJ: **10.784.782/0001-50**

Nº: **953**

Complemento: **EDIF;IFMT**

Bairro: **QUILOMBO**

Cidade: **CUIABÁ**

UF: **MT**

CEP: **78043409**

Contrato: **03/2021**

Celebrado em: **05/01/2021**

Valor: **R\$ 58.092,51**

Tipo de contratante: **Pessoa Juridica de Direito Público**

Ação Institucional: **Outros**

**3. Dados da Obra/Serviço**

**AVENIDA SENADOR FILINTO MÜLLER**

Nº: **953**

Complemento: **EDIF;IFMT**

Bairro: **QUILOMBO**

Cidade: **CUIABÁ**

UF: **MT**

CEP: **78043409**

Data de Início: **12/07/2021**

Previsão de término: **05/01/2022**

Coordenadas Geográficas: **0, 0**

Finalidade: **ESCOLAR**

Código: **Não Especificado**

Proprietário: **INSTITUTO FEDERAL DE EDUCACAO, CIENCIA E TECNOLOGIA DE MATO GROSSO**

CPF/CNPJ: **10.784.782/0001-50**

**4. Atividade Técnica**

	Quantidade	Unidade
2014 - Elaboração		
80 - Projeto > ESTRUTURAS > ESTRUTURAS DE CONCRETO E ARGAMASSA ARMADA > #2.1.1 - DE ESTRUTURA DE CONCRETO ARMADO	236,41	m²
80 - Projeto > TRANSPORTES > INFRAESTRUTURA URBANA > #4.2.2 - DE INFRAESTRUTURA PARA VIAS URBANAS	12.134,01	m²
80 - Projeto > OBRAS HIDRÁULICAS E RECURSOS HÍDRICOS > SISTEMAS DE DRENAGEM PARA OBRAS CIVIS > DE SISTEMAS DE DRENAGEM PARA OBRAS CIVIS > #5.3.1.1 - BOCA DE LOBO	12.134,01	m²
80 - Projeto > OBRAS HIDRÁULICAS E RECURSOS HÍDRICOS > SISTEMAS DE DRENAGEM PARA OBRAS CIVIS > DE SISTEMAS DE DRENAGEM PARA OBRAS CIVIS > #5.3.1.13 - POÇO DE VISITA PARA DRENAGEM	12.134,01	m²
80 - Projeto > OBRAS HIDRÁULICAS E RECURSOS HÍDRICOS > SISTEMAS DE DRENAGEM PARA OBRAS CIVIS > DE SISTEMAS DE DRENAGEM PARA OBRAS CIVIS > #5.3.1.8 - SARJETA	12.134,01	m²
80 - Projeto > OBRAS HIDRÁULICAS E RECURSOS HÍDRICOS > SISTEMAS DE DRENAGEM PARA OBRAS CIVIS > DE SISTEMAS DE DRENAGEM PARA OBRAS CIVIS > #5.3.1.7 - MEIO-FIO	12.134,01	m²

Após a conclusão das atividades técnicas o profissional deve proceder a baixa desta ART

**5. Observações**

ELABORAÇÃO DE PROJETOS EXECUTIVO DE ESTRUTURA DE CONCRETO ARMADO DO RESERVATÓRIO ELEVADO (SAGUÃO), RESERVATÓRIO ENTERRADO (ÁGUAS REUSO E PLUVIAIS) E ABRIGO SEMI-ENTERRADO DOS RESERVATÓRIOS DE 10.000 L. PROJETO EXECUTIVO DE DRENAGEM PLUVIAL DO ESTACIONAMENTO DO CAMPUS E PROJETO EXECUTIVO DE PAVIMENTAÇÃO DO CAMPUS.

**6. Declarações**

- A Resolução nº 1.094/17, CONFEA, instituiu o Livro de Ordem de obras e serviços que será obrigatório para a emissão de Certidão de Acervo Técnico - CAT aos responsáveis pela execução e fiscalização de obras iniciadas a partir de 1º de janeiro de 2018. (Res. 1.094, Confea) .

**7. Entidade de Classe**

- SEM INDICAÇÃO DE ENTIDADE DE CLASSE

A autenticidade desta ART pode ser verificada em: <https://crea-mg.sitac.com.br/publico/>, com a chave: 19D48

Impresso em: 02/08/2021 às 17:43:53 por: , ip: 45.232.68.137

[www.crea-mg.org.br](http://www.crea-mg.org.br)

[crea-mg@crea-mg.org.br](mailto:crea-mg@crea-mg.org.br)

Tel: 0312732

Fax:





**Anotação de Responsabilidade Técnica - ART**  
**Lei nº 6.496, de 7 de dezembro de 1977**

**CREA-MG**

**ART OBRA / SERVIÇO**  
**Nº MG20210429373**

**Conselho Regional de Engenharia e Agronomia de Minas Gerais**

Assinado de forma digital por ANA PAULA MILAGRES  
 ANA PAULA MILAGRES  
 GODINHO:0856091464 GODINHO:08560914641  
 1 Dados: 2021.08.03 15:28:57  
 -03'00'

INICIAL

**8. Assinaturas**

Declaro serem verdadeiras as informações acima

\_\_\_\_\_, \_\_\_\_\_ de \_\_\_\_\_ de \_\_\_\_\_  
 Local data

ANA PAULA MILAGRES GODINHO - CPF: 085.609.146-41

INSTITUTO FEDERAL DE EDUCACAO, CIENCIA E TECNOLOGIA DE MATO  
 GROSSO - CNPJ: 10.784.782/0001-50

**9. Informações**

\* A ART é válida somente quando quitada, mediante apresentação do comprovante do pagamento ou conferência no site do Crea.

\* O comprovante de pagamento deverá ser apensado para comprovação de quitação

**10. Valor**

Valor da ART: **R\$ 233,94** Registrada em: **21/07/2021** Valor pago: **R\$ 233,94** Nosso Número: **8595248637**

A autenticidade desta ART pode ser verificada em: <https://crea-mg.sitac.com.br/publico/>, com a chave: 19D48  
 Impresso em: 02/08/2021 às 17:43:54 por: , ip: 45.232.68.137





**Anexo XIII - Minuta contrato.pdf**

**MINUTA DE TERMO DE CONTRATO**  
Lei nº 14.133, de 1º de abril de 2021  
SERVIÇOS DE ENGENHARIA – LICITAÇÃO



**MINISTÉRIO DA EDUCAÇÃO**  
**INSTITUTO FEDERAL DE EDUCAÇÃO, CIÊNCIA E TECNOLOGIA DE MATO GROSSO**  
**Campus Várzea Grande**  
**Departamento de Administração e Planejamento**

(Processo Administrativo nº [23749.001692.2022-89](#))

CONTRATO ADMINISTRATIVO Nº ...../....., QUE FAZEM  
ENTRE SI O INSTITUTO FEDERAL DE EDUCAÇÃO,  
CIÊNCIA E TECNOLOGIA DE MATO GROSSO/REITORIA  
E A EMPRESA .....

**O INSTITUTO FEDERAL DE EDUCAÇÃO, CIÊNCIA E TECNOLOGIA DE MATO GROSSO – IFMT**, inscrito no CNPJ sob o nº 10.784.782/0001-50, com sede na Av. Senador Filinto Muller, nº 953, Bairro Quilombo, CEP: 78043-409, no município de Cuiabá /Estado de Mato Grosso, neste ato representado pelo seu Reitor Sr. Julio César dos Santos, nomeado pelo Decreto Presidencial de 31 de março de 2021, publicado no DOU de 05/04/2021, portador da matrícula funcional nº 1748959, doravante denominado **CONTRATANTE**, e a empresa ....., inscrito(a) no CNPJ/MF sob o nº ....., sediado(a) na ....., em ..... doravante designado **CONTRATADO**, neste ato representado(a) por ..... (nome e função no contratado), conforme atos constitutivos da empresa **OU** procuração apresentada nos autos, tendo em vista o que consta no Processo nº 23749.001692.2022-89 e em observância às disposições da Lei nº 14.133, de 1º de abril de 2021, e demais legislação aplicável, resolvem celebrar o presente Termo de Contrato, decorrente da Concorrência n. .../..., mediante as cláusulas e condições a seguir enunciadas.

**CLÁUSULA PRIMEIRA – OBJETO (art. 92, I e II)**

1.1. O objeto do presente instrumento é a contratação de empresa especializada para retomada da construção da obra do Campus de Várzea Grande - FASE 3, referente à infraestrutura externa: terraplanagem, drenagem, pavimentação, estacionamento e iluminação externa, conforme condições, quantidades e exigências estabelecidas no Projeto Básico e demais documentos técnicos que se encontram anexos ao Edital do certame que deu origem a este instrumento contratual.

1.2. Vinculam esta contratação, independentemente de transcrição:

- 1.2.1. O Estudo Técnico Preliminar;
- 1.2.2. O Projeto Básico;
- 1.2.3. O Edital da Licitação;
- 1.2.4. A Proposta do contratado;
- 1.2.5. Eventuais anexos dos documentos supracitados.

1.3. O regime de execução é o de empreitada por preço unitário.

## **CLÁUSULA SEGUNDA – VIGÊNCIA E PRORROGAÇÃO**

2.1. O prazo de vigência deste Termo de Contrato é de 24 meses, conforme previsto no projeto básico, com início na data de XX/XX/XXXX e encerramento em XX/XX/XXXX, na forma do artigo 105 da Lei nº 14.133, de 2021.

2.2. O prazo de execução do objeto é de 06 (seis) meses, e será iniciado a partir do recebimento da Ordem de Serviços cujas etapas observarão o cronograma fixado no Projeto Básico

2.3. O prazo de vigência será automaticamente prorrogado, independentemente de termo aditivo, quando o objeto não for concluído no período firmado acima, ressalvadas as providências cabíveis no caso de culpa do contratado, previstas neste instrumento.

## **CLÁUSULA TERCEIRA – MODELOS DE EXECUÇÃO E GESTÃO CONTRATUAIS (art. 92, IV, VII e XVIII)**

3.1. O regime de execução contratual, os modelos de gestão e de execução, assim como os prazos e condições de conclusão, entrega, observação e recebimento do objeto constam no Projeto Básico, anexo a este Contrato.

## **CLÁUSULA QUARTA – SUBCONTRATAÇÃO**

4.1. É permitida a subcontratação parcial do objeto, até o limite de 30% (trinta por cento) do valor total do contrato, considerando as seguintes condições:

4.1.1. É vedada a subcontratação completa ou da parcela principal da obrigação;

4.1.2. É vedada a subcontratação das parcelas de maior relevância técnica, assim definidas no instrumento convocatório;

4.1.3. É vedada a subcontratação de microempresas e empresas de pequeno porte que estejam participando da licitação;

4.1.4. É vedada a subcontratação de microempresas ou empresas de pequeno porte que tenham um ou mais sócios em comum com a empresa contratante.

4.1.5. É vedada a subcontratação de pessoa física ou jurídica, se aquela ou os dirigentes desta mantiverem vínculo de natureza técnica, comercial, econômica, financeira, trabalhista ou civil com dirigente do órgão ou entidade contratante ou com agente público que desempenhe função na contratação ou atue na fiscalização ou na gestão do contrato, ou se deles forem cônjuge, companheiro ou parente em linha reta, colateral, ou por afinidade, até o terceiro grau.

4.1.6. Em qualquer hipótese de subcontratação, permanece a responsabilidade integral do contratado pela perfeita execução contratual, cabendo-lhe realizar a supervisão e coordenação das atividades do subcontratado, bem como responder perante o contratante pelo rigoroso cumprimento das obrigações contratuais correspondentes ao objeto da subcontratação.

4.2. A subcontratação depende de autorização prévia do contratante, a quem incumbe avaliar se o subcontratado cumpre os requisitos de qualificação técnica necessários para a execução do objeto.

4.3. O contratado apresentará à Administração documentação que comprove a capacidade técnica do subcontratado, que será avaliada e juntada aos autos do processo correspondente.

4.4. A licitante vencedora deverá subcontratar Microempresas e Empresas de Pequeno Porte, nos termos do art. 7º do Decreto nº 8.538, de 2015, no percentuais mínimo de 0% (zero por cento) e máximo de 30% ( trinta por cento), atendidas as disposições dos subitens acima, bem como as seguintes regras::

4.4.1. O CONTRATADO deverá apresentar, ao longo da vigência contratual, sempre que solicitada, a documentação de regularidade fiscal das microempresas e empresas de pequeno porte subcontratadas, sob pena de rescisão, aplicando-se o prazo para regularização previsto no § 1º do art. 4º do Decreto nº 8.538, de 2015;

4.4.2. O CONTRATADO deverá substituir a subcontratada, no prazo máximo de trinta dias, na hipótese de extinção da subcontratação, mantendo o percentual originalmente subcontratado até a sua execução total, notificando o CONTRATANTE, sob pena de rescisão, sem prejuízo das sanções cabíveis, ou a demonstrar a inviabilidade da substituição, hipótese em que ficará responsável pela execução da parcela originalmente subcontratada; e

4.4.3. O CONTRATADO será responsável pela padronização, pela compatibilidade, pelo gerenciamento centralizado e pela qualidade da subcontratação.

4.4.4. Os empenhos e pagamentos referentes às parcelas subcontratadas serão destinados diretamente às microempresas e empresas de pequeno porte subcontratadas.

#### **CLÁUSULA QUINTA – PREÇO (art. 92, V)**

5.1. O valor total da contratação é de R\$.……. (……)

5.2. No valor acima estão incluídas todas as despesas ordinárias diretas e indiretas decorrentes da execução do objeto, inclusive tributos e/ou impostos, encargos sociais, trabalhistas, previdenciários, fiscais e comerciais incidentes, taxa de administração, frete, seguro e outros necessários ao cumprimento integral do objeto da contratação.

5.3. Considerando ser uma contratação com regime de empreitada por preço unitário, o valor acima é meramente estimativo, de forma que os pagamentos devidos à CONTRATADA dependerão do quantitativo efetivamente prestado.

#### **CLÁUSULA SEXTA - PAGAMENTO (art. 92, V e VI)**

6.1. O prazo para pagamento ao contratado e demais condições a ele referentes encontram-se definidos no Projeto Básico, anexo a este Contrato.

#### **CLÁUSULA SÉTIMA - REAJUSTE (art. 92, V)**

7.1. Os preços inicialmente contratados são fixos e irrevogáveis no prazo de um ano contado da data do orçamento estimado.

7.1.1. O orçamento estimado pela Administração baseou-se nos seguintes bancos de dados:

7.1.1.1. SINAPI - 04/2024 - Mato Grosso

7.1.1.2. SICRO3 - 01/2024 - Mato Grosso

7.1.1.3. SEINFRA - 028 - Ceará

7.1.1.4. SETOP - 01/2024 - Minas

7.2. Após o interregno de um ano, e independentemente de pedido do contratado, os preços iniciais serão reajustados, mediante a aplicação, pelo contratante, do índice INCC (Índice Nacional de Custo da Construção), exclusivamente para as obrigações iniciadas e concluídas após a ocorrência da anualidade.

7.3. Nos reajustes subsequentes ao primeiro, o interregno mínimo de um ano será contado a partir dos efeitos financeiros do último reajuste.

7.4. No caso de atraso ou não divulgação do(s) índice(s) de reajustamento, o contratante pagará ao contratado a importância calculada pela última variação conhecida, liquidando a diferença correspondente tão logo seja(m) divulgado(s) o(s) índice(s) definitivo(s).

7.4.1. Fica o Contratado obrigado a apresentar memória de cálculo referente ao reajustamento de preços do valor remanescente, sempre que este ocorrer.

7.5. Nas aferições finais, o(s) índice(s) utilizado(s) para reajuste será(ão), obrigatoriamente, o(s) definitivo(s).

7.6. Caso o(s) índice(s) estabelecido(s) para reajustamento venha(m) a ser extinto(s) ou de qualquer forma não possa(m) mais ser utilizado(s), será(ão) adotado(s), em substituição, o(s) que vier(em) a ser determinado(s) pela legislação então em vigor.

7.7. Na ausência de previsão legal quanto ao índice substituto, as partes elegerão novo índice oficial, para reajustamento do preço do valor remanescente, por meio de termo aditivo.

7.8. O reajuste será realizado por apostilamento.

#### **CLÁUSULA OITAVA - OBRIGAÇÕES DO CONTRATANTE (art. 92, X, XI e XIV)**

8.1. São obrigações do Contratante:

8.2. Exigir o cumprimento de todas as obrigações assumidas pelo Contratado, de acordo com o contrato e seus anexos;

8.3. Receber o objeto no prazo e condições estabelecidas no Projeto Básico;

8.4. Notificar o Contratado por escrito da ocorrência de eventuais imperfeições, falhas ou irregularidades constatadas no curso da execução dos serviços, fixando prazo para a sua correção, certificando-se de que as soluções por ele propostas sejam as mais adequadas.

8.5. Notificar o Contratado, por escrito, sobre vícios, defeitos ou incorreções verificadas no objeto fornecido, para que seja por ele substituído, reparado ou corrigido, no total ou em parte, às suas expensas;

8.6. Acompanhar e fiscalizar a execução do contrato e o cumprimento das obrigações pelo Contratado;

8.7. Comunicar a empresa para emissão de Nota Fiscal no que se refere à parcela incontroversa da execução do objeto, para efeito de liquidação e pagamento, quando houver controvérsia sobre a execução do objeto, quanto à dimensão, qualidade e quantidade, conforme o [art. 143 da Lei nº 14.133, de 2021](#);

8.8. Efetuar o pagamento ao Contratado do valor correspondente à execução do objeto, no prazo, forma e condições estabelecidos no presente Contrato e no Termo de Referência;

8.9. Aplicar ao Contratado as sanções previstas na lei e neste Contrato;

8.10. Cientificar o órgão de representação judicial da Advocacia-Geral da União para adoção das medidas cabíveis quando do descumprimento de obrigações pelo Contratado;

8.11. Explicitamente emitir decisão sobre todas as solicitações e reclamações relacionadas à execução do presente Contrato, ressalvados os requerimentos manifestamente impertinentes, meramente protelatórios ou de nenhum interesse para a boa execução do ajuste.

**8.11.1.** A Administração terá o prazo de até 30 dias, a contar da data do protocolo do requerimento para decidir, admitida a prorrogação motivada, por igual período.

8.12. Responder eventuais pedidos de reestabelecimento do equilíbrio econômico-financeiro feitos pelo contratado no prazo máximo de até 30 dias.

8.13. Notificar os emitentes das garantias quanto ao início de processo administrativo para apuração de descumprimento de cláusulas contratuais.

8.14. Comunicar o Contratado na hipótese de posterior alteração do projeto pelo Contratante, no caso [do art. 93, §2º, da Lei nº 14.133, de 2021](#).

8.15. Fornecer por escrito as informações necessárias para o desenvolvimento dos serviços objeto do contrato.

- 8.16. Realizar avaliações periódicas da qualidade dos serviços, após seu recebimento.
- 8.17. Exigir do Contratado que providencie a seguinte documentação como condição indispensável para o recebimento definitivo de objeto, quando for o caso:
- a) "as built", elaborado pelo responsável por sua execução;
  - b) comprovação das ligações definitivas de energia, água, telefone e gás;
  - c) laudo de vistoria do corpo de bombeiros aprovando o serviço;
  - d) carta "habite-se", emitida pela prefeitura; e
  - e) certidão negativa de débitos previdenciários específica para o registro da obra junto ao Cartório de Registro de Imóveis;
- 8.18. Arquivar, entre outros documentos, de projetos, "as built", especificações técnicas, orçamentos, termos de recebimento, contratos e aditamentos, relatórios de inspeções técnicas após o recebimento do serviço e notificações expedidas.
- 8.19. Assegurar que o ambiente de trabalho, inclusive seus equipamentos e instalações, apresentem condições adequadas ao cumprimento, pelo Contratado, das normas de segurança e saúde no trabalho, quando o serviço for executado em suas dependências, ou em local por ela designado.
- 8.20. Não responder por quaisquer compromissos assumidos pelo Contratado com terceiros, ainda que vinculados à execução do contrato, bem como por qualquer dano causado a terceiros em decorrência de ato do Contratado, de seus empregados, prepostos ou subordinados.
- 8.21. Previamente à expedição da ordem de serviço, verificar pendências, liberar áreas e/ou adotar providências cabíveis para a regularidade do início da sua execução.

#### **CLÁUSULA NONA - OBRIGAÇÕES DO CONTRATADO (art. 92, XIV, XVI e XVII)**

- 9.1. O Contratado deve cumprir todas as obrigações constantes deste Contrato e de seus anexos, assumindo como exclusivamente seus os riscos e as despesas decorrentes da boa e perfeita execução do objeto, observando, ainda, as obrigações a seguir dispostas:
- 9.2. Manter preposto aceito pela Administração no local do serviço para representá-lo na execução do contrato.
- 9.2.1. A indicação ou a manutenção do preposto da empresa poderá ser recusada pelo órgão ou entidade, desde que devidamente justificada, devendo a empresa designar outro para o exercício da atividade.
- 9.3. Atender às determinações regulares emitidas pelo fiscal do contrato ou autoridade superior ([art. 137, II](#)) e prestar todo esclarecimento ou informação por eles solicitados;
- 9.4. Alocar os empregados necessários ao perfeito cumprimento das cláusulas deste contrato, com habilitação e conhecimento adequados, fornecendo os materiais, equipamentos, ferramentas e utensílios demandados, cuja quantidade, qualidade e tecnologia deverão atender às recomendações de boa técnica e a legislação de regência;
- 9.5. Reparar, corrigir, remover, reconstruir ou substituir, às suas expensas, no total ou em parte, no prazo fixado pelo fiscal do contrato, os serviços nos quais se verificarem vícios, defeitos ou incorreções resultantes da execução ou dos materiais empregados;
- 9.6. Responsabilizar-se pelos vícios e danos decorrentes da execução do objeto, de acordo com o [Código de Defesa do Consumidor \(Lei nº 8.078, de 1990\)](#), bem como por todo e qualquer dano causado à Administração ou terceiros, não reduzindo essa responsabilidade a fiscalização ou o acompanhamento da execução contratual pelo Contratante, que ficará autorizado a descontar dos pagamentos devidos ou da garantia, caso exigida no edital, o valor correspondente aos danos sofridos;

9.7. Efetuar comunicação ao Contratante, assim que tiver ciência da impossibilidade de realização ou finalização do serviço no prazo estabelecido, para adoção de ações de contingência cabíveis.

9.8. Não contratar, durante a vigência do contrato, cônjuge, companheiro ou parente em linha reta, colateral ou por afinidade, até o terceiro grau, de dirigente do contratante ou do fiscal ou gestor do contrato, nos termos do [artigo 48, parágrafo único, da Lei nº 14.133, de 2021](#);

9.9. Quando não for possível a verificação da regularidade no Sistema de Cadastro de Fornecedores – SICAF, o contratado deverá entregar ao setor responsável pela fiscalização do contrato, até o dia trinta do mês seguinte ao da prestação dos serviços, os seguintes documentos:

- a) prova de regularidade relativa à Seguridade Social;
- b) certidão conjunta relativa aos tributos federais e à Dívida Ativa da União;
- c) certidões que comprovem a regularidade perante a Fazenda Municipal ou Distrital do domicílio ou sede do contratado;
- d) Certidão de Regularidade do FGTS – CRF; e
- e) Certidão Negativa de Débitos Trabalhistas – CNDT;

9.10. Responsabilizar-se pelo cumprimento das obrigações previstas em Acordo, Convenção, Dissídio Coletivo de Trabalho ou equivalentes das categorias abrangidas pelo contrato, por todas as obrigações trabalhistas, sociais, previdenciárias, tributárias e as demais previstas em legislação específica, cuja inadimplência não transfere a responsabilidade ao Contratante;

9.11. Comunicar ao Fiscal do contrato, no prazo de 24 (vinte e quatro) horas, qualquer ocorrência anormal ou acidente que se verifique no local dos serviços.

9.12. Prestar todo esclarecimento ou informação solicitada pelo Contratante ou por seus prepostos, garantindo-lhes o acesso, a qualquer tempo, ao local dos trabalhos, bem como aos documentos relativos à execução do empreendimento.

9.13. Paralisar, por determinação do Contratante, qualquer atividade que não esteja sendo executada de acordo com a boa técnica ou que ponha em risco a segurança de pessoas ou bens de terceiros.

9.14. Promover a guarda, manutenção e vigilância de materiais, ferramentas, e tudo o que for necessário à execução do objeto, durante a vigência do contrato.

9.15. Conduzir os trabalhos com estrita observância às normas da legislação pertinente, cumprindo as determinações dos Poderes Públicos, mantendo sempre limpo o local dos serviços e nas melhores condições de segurança, higiene e disciplina.

9.16. Submeter previamente, por escrito, ao Contratante, para análise e aprovação, quaisquer mudanças nos métodos executivos que fujam às especificações do memorial descritivo ou instrumento congênere.

9.17. Não permitir a utilização de qualquer trabalho do menor de dezesseis anos, exceto na condição de aprendiz para os maiores de quatorze anos, nem permitir a utilização do trabalho do menor de dezoito anos em trabalho noturno, perigoso ou insalubre;

9.18. Manter durante toda a vigência do contrato, em compatibilidade com as obrigações assumidas, todas as condições exigidas para habilitação na licitação;

**9.19.** Cumprir, durante todo o período de execução do contrato, a reserva de cargos prevista em lei para pessoa com deficiência, para reabilitado da Previdência Social ou para aprendiz, bem como as reservas de cargos previstas na legislação ([art. 116](#));

9.20. Comprovar a reserva de cargos a que se refere a cláusula acima, no prazo fixado pelo fiscal do contrato, com a indicação dos empregados que preencheram as referidas vagas ([art. 116, parágrafo único](#));

- 9.21. Guardar sigilo sobre todas as informações obtidas em decorrência do cumprimento do contrato;
- 9.22. Arcar com o ônus decorrente de eventual equívoco no dimensionamento dos quantitativos de sua proposta, inclusive quanto aos custos variáveis decorrentes de fatores futuros e incertos, devendo complementá-los, caso o previsto inicialmente em sua proposta não seja satisfatório para o atendimento do objeto da contratação, exceto quando ocorrer algum dos eventos arrolados no [art. 124, II, d, da Lei nº 14.133, de 2021](#);
- 9.23. Cumprir, além dos postulados legais vigentes de âmbito federal, estadual ou municipal, as normas de segurança do Contratante;
- 9.24. Realizar a transição contratual com transferência de conhecimento, tecnologia e técnicas empregadas, sem perda de informações, podendo exigir, inclusive, a capacitação dos técnicos do contratante ou da nova empresa que continuará a execução dos serviços;
- 9.25. Ceder ao Contratante todos os direitos patrimoniais relativos ao objeto contratado, o qual poderá ser livremente utilizado e/ou alterado em outras ocasiões, sem necessidade de nova autorização do Contratado.
- 9.25.1. Considerando que o projeto contratado se refere a obra imaterial de caráter tecnológico, insuscetível de privilégio, a cessão dos direitos a que se refere o subitem acima inclui o fornecimento de todos os dados, documentos e elementos de informação pertinentes à tecnologia de concepção, desenvolvimento, fixação em suporte físico de qualquer natureza e aplicação da obra.
- 9.26. Manter os empregados nos horários predeterminados pelo Contratante.
- 9.27. Apresentar os empregados devidamente identificados por meio de crachá.
- 9.28. Apresentar ao Contratante, quando for o caso, a relação nominal dos empregados que adentrarão no órgão para a execução do serviço.
- 9.29. Observar os preceitos da legislação sobre a jornada de trabalho, conforme a categoria profissional.
- 9.30. Atender às solicitações do Contratante quanto à substituição dos empregados alocados, no prazo fixado pela fiscalização do contrato, nos casos em que ficar constatado descumprimento das obrigações relativas à execução do serviço, conforme descrito nas especificações do objeto.
- 9.31. Instruir seus empregados quanto à necessidade de acatar as Normas Internas do Contratante.
- 9.32. Instruir seus empregados a respeito das atividades a serem desempenhadas, alertando-os a não executarem atividades não abrangidas pelo contrato, devendo o Contratado relatar ao Contratante toda e qualquer ocorrência neste sentido, a fim de evitar desvio de função.
- 9.33. Instruir os seus empregados, quanto à prevenção de incêndios nas áreas do Contratante.
- 9.34. Adotar as providências e precauções necessárias, inclusive consulta nos respectivos órgãos, se necessário for, a fim de que não venham a ser danificadas as redes hidrossanitárias, elétricas e de comunicação.
- 9.35. Estar registrada ou inscrita no Conselho Profissional competente, conforme as áreas de atuação previstas no Projeto Básico, em plena validade.
- 9.36. Obter junto aos órgãos competentes, conforme o caso, as licenças necessárias e demais documentos e autorizações exigíveis, na forma da legislação aplicável.
- 9.37. Elaborar o Diário de Obra, incluindo diariamente, pelo Engenheiro preposto responsável, as informações sobre o andamento do empreendimento, tais como, número de funcionários, de equipamentos, condições de trabalho, condições meteorológicas, serviços executados, registro de ocorrências e outros fatos relacionados, bem como os comunicados à Fiscalização e situação das atividades em relação ao cronograma previsto.



9.38. Refazer, às suas expensas, os trabalhos executados em desacordo com o estabelecido nas especificações, bem como substituir aqueles realizados com materiais defeituosos ou com vício de construção, pelo prazo de 05 (cinco) anos, contado da data de emissão do Termo de Recebimento Definitivo.

9.39. Utilizar somente matéria-prima florestal procedente, nos termos do [artigo 11 do Decreto n° 5.975, de 2006](#), de:

- a) manejo florestal, realizado por meio de Plano de Manejo Florestal Sustentável - PMFS devidamente aprovado pelo órgão competente do Sistema Nacional do Meio Ambiente - SISNAMA;
- b) supressão da vegetação natural, devidamente autorizada pelo órgão competente do Sistema Nacional do Meio Ambiente - SISNAMA;
- c) florestas plantadas; e
- d) outras fontes de biomassa florestal, definidas em normas específicas do órgão ambiental competente.

9.40. Comprovar a procedência legal dos produtos ou subprodutos florestais utilizados em cada etapa da execução contratual, nos termos do [artigo 4º, inciso IX, da Instrução Normativa SLTI/MP n° 1, de 19/01/2010](#), por ocasião da respectiva medição, mediante a apresentação dos seguintes documentos, conforme o caso:

- a) Cópias autenticadas das notas fiscais de aquisição dos produtos ou subprodutos florestais;
- b) Cópia dos Comprovantes de Registro do fornecedor e do transportador dos produtos ou subprodutos florestais junto ao Cadastro Técnico Federal de Atividades Potencialmente Poluidoras ou Utilizadoras de Recursos Ambientais - CTF, mantido pelo IBAMA, quando tal inscrição for obrigatória, acompanhados dos respectivos Certificados de Regularidade válidos, conforme [artigo 17, inciso II, da Lei n° 6.938, de 1981](#), e legislação correlata;
- c) Documento de Origem Florestal – DOF, instituído pela Portaria n° 253, de 18/08/2006, do Ministério do Meio Ambiente, e Instrução Normativa IBAMA n° 21, de 24/12/2014, quando se tratar de produtos ou subprodutos florestais de origem nativa cujo transporte e armazenamento exijam a emissão de tal licença obrigatória; e

9.40.1. Caso os produtos ou subprodutos florestais utilizados na execução contratual tenham origem em Estado que possua documento de controle próprio, o Contratado deverá apresentá-lo, em complementação ao DOF, a fim de demonstrar a regularidade do transporte e armazenamento nos limites do território estadual.

9.41. Observar as diretrizes, critérios e procedimentos para a gestão dos resíduos da construção civil estabelecidos na Resolução n° 307, de 05/07/2002, com as alterações posteriores, do Conselho Nacional de Meio Ambiente - CONAMA, conforme [artigo 4º, §§ 2º e 3º, da Instrução Normativa SLTI/MP n° 1, de 19/01/2010](#), nos seguintes termos:

9.41.1. O gerenciamento dos resíduos originários da contratação deverá obedecer às diretrizes técnicas e procedimentos do Programa Municipal de Gerenciamento de Resíduos da Construção Civil, ou do Projeto de Gerenciamento de Resíduos da Construção Civil apresentado ao órgão competente, conforme o caso.

9.41.2. Nos termos dos [artigos 3º e 10º da Resolução CONAMA n° 307, de 05/07/2002](#), o Contratado deverá providenciar a destinação ambientalmente adequada dos resíduos da construção civil originários da contratação, obedecendo, no que couber, aos seguintes procedimentos:

resíduos Classe A (reutilizáveis ou recicláveis como agregados): deverão ser reutilizados ou reciclados na forma de agregados, ou encaminhados a aterros de resíduos classe A de preservação de material para usos futuros.

resíduos Classe B (recicláveis para outras destinações): deverão ser reutilizados, reciclados ou encaminhados a áreas de armazenamento temporário, sendo dispostos de modo a permitir a sua utilização ou reciclagem futura.

resíduos Classe C (para os quais não foram desenvolvidas tecnologias ou aplicações economicamente viáveis que permitam a sua reciclagem/recuperação): deverão ser armazenados, transportados e destinados em conformidade com as normas técnicas específicas.

resíduos Classe D (perigosos, contaminados ou prejudiciais à saúde): deverão ser armazenados, transportados, reutilizados e destinados em conformidade com as normas técnicas específicas.

9.41.3. Em nenhuma hipótese o Contratado poderá dispor os resíduos originários da contratação em aterros de resíduos sólidos urbanos, áreas de “bota fora”, encostas, corpos d’água, lotes vagos e áreas protegidas por Lei, bem como em áreas não licenciadas.

9.41.4. Para fins de fiscalização do fiel cumprimento do Programa Municipal de Gerenciamento de Resíduos da Construção Civil, ou do Projeto de Gerenciamento de Resíduos da Construção Civil, conforme o caso, o Contratado comprovará, sob pena de multa, que todos os resíduos removidos estão acompanhados de Controle de Transporte de Resíduos, em conformidade com as normas da Agência Brasileira de Normas Técnicas - ABNT, ABNT NBR ns. 15.112, 15.113, 15.114, 15.115 e 15.116, de 2004.

9.42. Observar as seguintes diretrizes de caráter ambiental:

9.42.1. Qualquer instalação, equipamento ou processo, situado em local fixo, que libere ou emita matéria para a atmosfera, por emissão pontual ou fugitiva, utilizado na execução contratual, deverá respeitar os limites máximos de emissão de poluentes admitidos na [Resolução CONAMA n° 382, de 26/12/2006](#), e legislação correlata, de acordo com o poluente e o tipo de fonte.

9.42.2. Na execução contratual, conforme o caso, a emissão de ruídos não poderá ultrapassar os níveis considerados aceitáveis pela Norma NBR-10.151 - Avaliação do Ruído em Áreas Habitadas visando o conforto da comunidade, da Associação Brasileira de Normas Técnicas - ABNT, ou aqueles estabelecidos na NBR-10.152 - Níveis de Ruído para conforto acústico, da Associação Brasileira de Normas Técnicas - ABNT, nos termos da [Resolução CONAMA n° 01, de 08/03/90](#), e legislação correlata.

9.43. Nos termos do [artigo 4°, § 3°, da Instrução Normativa SLTI/MP n° 1, de 19/01/2010](#), deverão ser utilizados, na execução contratual, agregados reciclados, sempre que existir a oferta de tais materiais, capacidade de suprimento e custo inferior em relação aos agregados naturais, inserindo-se na planilha de formação de preços os custos correspondentes.

9.44. Responder por qualquer acidente de trabalho na execução dos serviços, por uso indevido de patentes registradas em nome de terceiros, por danos resultantes de defeitos ou incorreções dos serviços ou dos bens do Contratante, de seus funcionários ou de terceiros, ainda que ocorridos em via pública junto ao serviço de engenharia.

9.45. Realizar, conforme o caso, por meio de laboratórios previamente aprovados pela fiscalização e sob suas custas, os testes, ensaios, exames e provas que lhe caibam necessárias ao controle de qualidade dos materiais, serviços e equipamentos a serem aplicados nos trabalhos, conforme procedimento previsto nas especificações.

9.46. Providenciar, conforme o caso, as ligações definitivas das utilidades previstas no projeto (água, esgoto, gás, energia elétrica, telefone etc.), bem como atuar junto aos órgãos federais, estaduais e municipais e concessionárias de serviços públicos para a obtenção de licenças e regularização dos serviços e atividades concluídas (ex.: Habite-se, Licença Ambiental de Operação etc.).

## 10. CLÁUSULA DÉCIMA- OBRIGAÇÕES PERTINENTES À LGPD

- 10.1. As partes deverão cumprir a Lei nº 13.709, de 14 de agosto de 2018 (LGPD), quanto a todos os dados pessoais a que tenham acesso em razão do certame ou do contrato administrativo que eventualmente venha a ser firmado, a partir da apresentação da proposta no procedimento de contratação, independentemente de declaração ou de aceitação expressa.
- 10.2. Os dados obtidos somente poderão ser utilizados para as finalidades que justificaram seu acesso e de acordo com a boa-fé e com os princípios do art. 6º da LGPD.
- 10.3. É vedado o compartilhamento com terceiros dos dados obtidos fora das hipóteses permitidas em Lei.
- 10.4. A Administração deverá ser informada no prazo de 5 (cinco) dias úteis sobre todos os contratos de sub-operação firmados ou que venham a ser celebrados pelo Contratado.
- 10.5. Terminado o tratamento dos dados nos termos do art. 15 da LGPD, é dever do contratado eliminá-los, com exceção das hipóteses do art. 16 da LGPD, incluindo aquelas em que houver necessidade de guarda de documentação para fins de comprovação do cumprimento de obrigações legais ou contratuais e somente enquanto não prescritas essas obrigações.
- 10.6. É dever do contratado orientar e treinar seus empregados sobre os deveres, requisitos e responsabilidades decorrentes da LGPD.
- 10.7. O Contratado deverá exigir de sub operadores e subcontratados o cumprimento dos deveres da presente cláusula, permanecendo integralmente responsável por garantir sua observância.
- 10.8. O Contratante poderá realizar diligência para aferir o cumprimento dessa cláusula, devendo o Contratado atender prontamente eventuais pedidos de comprovação formulados.
- 10.9. O Contratado deverá prestar, no prazo fixado pelo Contratante, prorrogável justificadamente, quaisquer informações acerca dos dados pessoais para cumprimento da LGPD, inclusive quanto a eventual descarte realizado.
- 10.10. Bancos de dados formados a partir de contratos administrativos, notadamente aqueles que se proponham a armazenar dados pessoais, devem ser mantidos em ambiente virtual controlado, com registro individual rastreável de tratamentos realizados (LGPD, art. 37), com cada acesso, data, horário e registro da finalidade, para efeito de responsabilização, em caso de eventuais omissões, desvios ou abusos.
- 10.10.1. Os referidos bancos de dados devem ser desenvolvidos em formato interoperável, a fim de garantir a reutilização desses dados pela Administração nas hipóteses previstas na LGPD.
- 10.11. O contrato está sujeito a ser alterado nos procedimentos pertinentes ao tratamento de dados pessoais, quando indicado pela autoridade competente, em especial a ANPD por meio de opiniões técnicas ou recomendações, editadas na forma da LGPD.
- 10.12. Os contratos e convênios de que trata o § 1º do art. 26 da LGPD deverão ser comunicados à autoridade nacional.

## CLÁUSULA DÉCIMA PRIMEIRA – GARANTIA DE EXECUÇÃO (art. 92, XII)

- 11.1. O contratado apresentará, no prazo máximo de 10 (dez) dias úteis, prorrogáveis por igual período, a critério do contratante, contado da assinatura do contrato, comprovante de prestação de garantia, podendo optar por caução em dinheiro ou títulos da dívida pública, ou seguro-garantia, ou ainda, pela fiança bancária.
- 11.2. Caso utilizada a modalidade de seguro-garantia, a apólice deverá ter validade durante a vigência do contrato e por mais 90 (noventa) dias após término deste prazo de vigência, permanecendo em vigor mesmo que o contratado não pague o prêmio nas datas convencionadas.

- 11.3. A apólice do seguro garantia deverá acompanhar as modificações referentes à vigência do contrato principal mediante a emissão do respectivo endosso pela seguradora.
- 11.4. Será permitida a substituição da apólice de seguro-garantia na data de renovação ou de aniversário, desde que mantidas as condições e coberturas da apólice vigente e nenhum período fique descoberto, ressalvado o disposto no item 11.5 deste contrato.
- 11.5. Na hipótese de suspensão do contrato por ordem ou inadimplemento da Administração, o contratado ficará desobrigado de renovar a garantia ou de endossar a apólice de seguro até a ordem de reinício da execução ou o adimplemento pela Administração.
- 11.6. A garantia assegurará, qualquer que seja a modalidade escolhida, o pagamento de:
- 11.6.1. prejuízos advindos do não cumprimento do objeto do contrato e do não adimplemento das demais obrigações nele previstas;
  - 11.6.2. multas moratórias e punitivas aplicadas pela Administração à contratada; e
  - 11.6.3. obrigações trabalhistas e previdenciárias de qualquer natureza e para com o FGTS, não adimplidas pelo contratado, quando couber.
- 11.7. A modalidade seguro-garantia somente será aceita se contemplar todos os eventos indicados no item 11.6, observada a legislação que rege a matéria.
- 11.8. A garantia em dinheiro deverá ser efetuada em favor do contratante, em conta específica na Caixa Econômica Federal, com correção monetária.
- 11.9. Caso a opção seja por utilizar títulos da dívida pública, estes devem ter sido emitidos sob a forma escritural, mediante registro em sistema centralizado de liquidação e de custódia autorizado pelo Banco Central do Brasil, e avaliados pelos seus valores econômicos, conforme definido pelo Ministério competente.
- 11.10. No caso de garantia na modalidade de fiança bancária, deverá ser emitida por banco ou instituição financeira devidamente autorizada a operar no País pelo Banco Central do Brasil, e deverá constar expressa renúncia do fiador aos benefícios do artigo 827 do Código Civil.
- 11.11. No caso de alteração do valor do contrato, ou prorrogação de sua vigência, a garantia deverá ser ajustada ou renovada, seguindo os mesmos parâmetros utilizados quando da contratação.
- 11.12. Se o valor da garantia for utilizado total ou parcialmente no pagamento de qualquer obrigação, o Contratado obriga-se a fazer a respectiva reposição no prazo máximo de 10 (dez) dias úteis, contados da data em que for notificada.
- 11.13. O Contratante executará a garantia na forma prevista na legislação que rege a matéria.
- 11.13.1. O emitente da garantia ofertada pelo contratado deverá ser notificado pelo contratante quanto ao início de processo administrativo para apuração de descumprimento de cláusulas contratuais (art. 137, § 4º, da Lei n.º 14.133, de 2021).
  - 11.13.2. Caso se trate da modalidade seguro-garantia, ocorrido o sinistro durante a vigência da apólice, sua caracterização e comunicação poderão ocorrer fora desta vigência, não caracterizando fato que justifique a negativa do sinistro, desde que respeitados os prazos prescricionais aplicados ao contrato de seguro, nos termos do art. 20 da Circular Susep nº 662, de 11 de abril de 2022.
- 11.14. Extinguir-se-á a garantia com a restituição da apólice, carta fiança ou autorização para a liberação de importâncias depositadas em dinheiro a título de garantia, acompanhada de declaração do contratante, mediante termo circunstanciado, de que o contratado cumpriu todas as cláusulas do contrato;
- 11.15. A garantia somente será liberada ou restituída após a fiel execução do contrato ou após a sua extinção por culpa exclusiva da Administração e, quando em dinheiro, será atualizada monetariamente.
- 11.16. O garantidor não é parte para figurar em processo administrativo instaurado pelo contratante com o objetivo de apurar prejuízos e/ou aplicar sanções à contratada.

11.17. O contratado autoriza o contratante a reter, a qualquer tempo, a garantia, na forma prevista no Edital e neste Contrato.

11.18. A garantia de execução é independente de eventual garantia do produto ou serviço prevista especificamente no Projeto Básico.

## **CLÁUSULA DÉCIMA SEGUNDA – INFRAÇÕES E SANÇÕES ADMINISTRATIVAS (art. 92, XIV)**

12.1. Comete infração administrativa, nos termos da [Lei nº 14.133, de 2021](#), o contratado que:

- a) der causa à inexecução parcial do contrato;
- b) der causa à inexecução parcial do contrato que cause grave dano à Administração ou ao funcionamento dos serviços públicos ou ao interesse coletivo;
- c) der causa à inexecução total do contrato;
- d) ensejar o retardamento da execução ou da entrega do objeto da contratação sem motivo justificado;
- e) apresentar documentação falsa ou prestar declaração falsa durante a execução do contrato;
- f) praticar ato fraudulento na execução do contrato;
- g) comportar-se de modo inidôneo ou cometer fraude de qualquer natureza;
- h) praticar ato lesivo previsto no [art. 5º da Lei nº 12.846, de 1º de agosto de 2013](#).

12.2. Serão aplicadas ao contratado que incorrer nas infrações acima descritas as seguintes sanções:

- i) **Advertência**, quando o contratado der causa à inexecução parcial do contrato, sempre que não se justificar a imposição de penalidade mais grave ([art. 156, §2º, da Lei nº 14.133, de 2021](#));
- ii) **Impedimento de licitar e contratar**, quando praticadas as condutas descritas nas alíneas “b”, “c” e “d” do subitem acima deste Contrato, sempre que não se justificar a imposição de penalidade mais grave ([art. 156, § 4º, da Lei nº 14.133, de 2021](#));
- iii) **Declaração de inidoneidade para licitar e contratar**, quando praticadas as condutas descritas nas alíneas “e”, “f”, “g” e “h” do subitem acima deste Contrato, bem como nas alíneas “b”, “c” e “d”, que justifiquem a imposição de penalidade mais grave ([art. 156, §5º, da Lei nº 14.133, de 2021](#)).
- iv) **Multa:**
  - (1) Moratória de 0,1% (um décimo por cento) por dia de atraso injustificado sobre o valor da parcela inadimplida, até o limite de 30 (trinta) dias;
  - (2) Moratória de 0,07% (sete centésimos por cento) do valor total do contrato por dia de atraso injustificado, até o máximo de 2% (dois por cento), pela inobservância do prazo fixado para apresentação, suplementação ou reposição da garantia.
    - a. O atraso superior a 25 (vinte e cinco) dias autoriza a Administração a promover a extinção do contrato por descumprimento ou cumprimento irregular de suas cláusulas, conforme dispõe o [inciso I do art. 137 da Lei n. 14.133, de 2021](#).
  - (3) Compensatória, para as infrações descritas nas alíneas “e” a “h” do subitem 12.1, de 10% a 30% do valor do Contrato.
  - (4) Compensatória, para a inexecução total do contrato prevista na alínea “c” do subitem 12.1, de 15% a 30% do valor do Contrato.
  - (5) Para infração descrita na alínea “b” do subitem 12.1, a multa será de 5% a 15% do valor do Contrato.
  - (6) Para infrações descritas na alínea “d” do subitem 12.1, a multa será de 0,5% a 10% do valor do Contrato.
  - (7) Para a infração descrita na alínea “a” do subitem 12.1, a multa será de 1% a 10% do valor do Contrato.

12.3. A aplicação das sanções previstas neste Contrato não exclui, em hipótese alguma, a obrigação de reparação integral do dano causado ao Contratante ([art. 156, §9º, da Lei nº 14.133, de 2021](#))

12.4. Todas as sanções previstas neste Contrato poderão ser aplicadas cumulativamente com a multa ([art. 156, §7º, da Lei nº 14.133, de 2021](#)).

12.4.1. Antes da aplicação da multa será facultada a defesa do interessado no prazo de 15 (quinze) dias úteis, contado da data de sua intimação ([art. 157, da Lei nº 14.133, de 2021](#))

12.4.2. Se a multa aplicada e as indenizações cabíveis forem superiores ao valor do pagamento eventualmente devido pelo Contratante ao Contratado, além da perda desse valor, a diferença será descontada da garantia prestada ou será cobrada judicialmente ([art. 156, §8º, da Lei nº 14.133, de 2021](#)).

12.4.3. Previamente ao encaminhamento à cobrança judicial, a multa poderá ser recolhida administrativamente no prazo máximo de 10 (dez) dias, a contar da data do recebimento da comunicação enviada pela autoridade competente.

12.5. A aplicação das sanções realizar-se-á em processo administrativo que assegure o contraditório e a ampla defesa ao Contratado, observando-se o procedimento previsto no **caput** e parágrafos do [art. 158 da Lei nº 14.133, de 2021](#), para as penalidades de impedimento de licitar e contratar e de declaração de inidoneidade para licitar ou contratar.

12.6. Na aplicação das sanções serão considerados ([art. 156, §1º, da Lei nº 14.133, de 2021](#)):

- a) a natureza e a gravidade da infração cometida;
- b) as peculiaridades do caso concreto;
- c) as circunstâncias agravantes ou atenuantes;
- d) os danos que dela provierem para o Contratante;
- e) a implantação ou o aperfeiçoamento de programa de integridade, conforme normas e orientações dos órgãos de controle.

12.7. Os atos previstos como infrações administrativas na [Lei nº 14.133, de 2021](#), ou em outras leis de licitações e contratos da Administração Pública que também sejam tipificados como atos lesivos [na Lei nº 12.846, de 2013](#), serão apurados e julgados conjuntamente, nos mesmos autos, observados o rito procedimental e autoridade competente definidos na referida [Lei \(art. 159\)](#).

12.8. A personalidade jurídica do Contratado poderá ser desconsiderada sempre que utilizada com abuso do direito para facilitar, encobrir ou dissimular a prática dos atos ilícitos previstos neste Contrato ou para provocar confusão patrimonial, e, nesse caso, todos os efeitos das sanções aplicadas à pessoa jurídica serão estendidos aos seus administradores e sócios com poderes de administração, à pessoa jurídica sucessora ou à empresa do mesmo ramo com relação de coligação ou controle, de fato ou de direito, com o Contratado, observados, em todos os casos, o contraditório, a ampla defesa e a obrigatoriedade de análise jurídica prévia ([art. 160, da Lei nº 14.133, de 2021](#))

12.9. O Contratante deverá, no prazo máximo de 15 (quinze) dias úteis, contado da data de aplicação da sanção, informar e manter atualizados os dados relativos às sanções por ela aplicadas, para fins de publicidade no [Cadastro Nacional de Empresas Inidôneas e Suspensas \(Ceis\)](#) e no Cadastro Nacional de Empresas Punidas (Cnep), instituídos no âmbito do Poder Executivo Federal. ([Art. 161, da Lei nº 14.133, de 2021](#))

12.10. As sanções de impedimento de licitar e contratar e declaração de inidoneidade para licitar ou contratar são passíveis de reabilitação na forma do [art. 163 da Lei nº 14.133/21](#).

12.11. Os débitos do contratado para com a Administração contratante, resultantes de multa administrativa e/ou indenizações, não inscritos em dívida ativa, poderão ser compensados, total ou parcialmente, com os créditos devidos pelo referido órgão decorrentes deste mesmo contrato ou de outros contratos administrativos que o contratado possua com o mesmo órgão ora contratante, na forma da [Instrução Normativa SEGES/ME nº 26, de 13 de abril de 2022](#).

### **CLÁUSULA DÉCIMA TERCEIRA – DA EXTINÇÃO CONTRATUAL ([art. 92, XIX](#))**

13.1. O contrato será extinto quando cumpridas as obrigações de ambas as partes, ainda que isso ocorra antes do prazo estipulado para tanto.

13.2. Se as obrigações não forem cumpridas no prazo estipulado, a vigência ficará prorrogada até a conclusão do objeto, caso em que deverá a Administração providenciar a readequação do cronograma fixado para o contrato.

13.3. Quando a não conclusão do contrato referida no item anterior decorrer de culpa do contratado:

- a) ficará ele constituído em mora, sendo-lhe aplicáveis as respectivas sanções administrativas; e
- b) poderá a Administração optar pela extinção do contrato e, nesse caso, adotará as medidas admitidas em lei para a continuidade da execução contratual.

13.4. O contrato poderá ser extinto antes de cumpridas as obrigações nele estipuladas, ou antes do prazo nele fixado, por algum dos motivos previstos no [artigo 137 da Lei nº 14.133/21](#), bem como amigavelmente, assegurados o contraditório e a ampla defesa.

13.4.1. Nesta hipótese, aplicam-se também os [artigos 138 e 139](#) da mesma Lei.

13.4.2. A alteração social ou a modificação da finalidade ou da estrutura da empresa não ensejará a extinção se não restringir sua capacidade de concluir o contrato.

13.4.2.1. Se a operação implicar mudança da pessoa jurídica contratada, deverá ser formalizado termo aditivo para alteração subjetiva.

13.5. O termo de extinção, sempre que possível, será precedido:

13.5.1. Balanço dos eventos contratuais já cumpridos ou parcialmente cumpridos;

13.5.2. Relação dos pagamentos já efetuados e ainda devidos;

13.5.3. Indenizações e multas.

13.6. A extinção do contrato não configura óbice para o reconhecimento do desequilíbrio econômico-financeiro, hipótese em que será concedida indenização por meio de termo indenizatório ([art. 131, caput, da Lei n.º 14.133, de 2021](#)).

13.7. O contrato poderá ser extinto caso se constate que o contratado mantém vínculo de natureza técnica, comercial, econômica, financeira, trabalhista ou civil com dirigente do órgão ou entidade contratante ou com agente público que tenha desempenhado função na licitação ou atue na fiscalização ou na gestão do contrato, ou que deles seja cônjuge, companheiro ou parente em linha reta, colateral ou por afinidade, até o terceiro grau (art. 14, inciso IV, da Lei n.º 14.133, de 2021).

### **CLÁUSULA DÉCIMA QUARTA – DOTAÇÃO ORÇAMENTÁRIA ([art. 92, VIII](#))**

14.1. As despesas decorrentes da presente contratação correrão à conta de recursos específicos consignados no Orçamento Geral da União deste exercício, na dotação abaixo discriminada:

I.Gestão/Unidade:

II.Fonte de Recursos:

III.Programa de Trabalho:

IV.Elemento de Despesa:

V.Plano Interno:

VI.Nota de Empenho:

14.2. A dotação relativa aos exercícios financeiros subsequentes será indicada após aprovação da Lei Orçamentária respectiva e liberação dos créditos correspondentes, mediante apostilamento.

#### **CLÁUSULA DÉCIMA QUINTA – DOS CASOS OMISSOS (art. 92, III)**

15.1. Os casos omissos serão decididos pelo contratante, segundo as disposições contidas na Lei nº 14.133, de 2021, e demais normas federais aplicáveis e, subsidiariamente, segundo as disposições contidas na [Lei nº 8.078, de 1990 – Código de Defesa do Consumidor](#) – e normas e princípios gerais dos contratos.

#### **CLÁUSULA DÉCIMA SEXTA – ALTERAÇÕES**

16.1. Eventuais alterações contratuais reger-se-ão pela disciplina dos [arts. 124 e seguintes da Lei nº 14.133, de 2021](#).

16.2. O contratado é obrigado a aceitar, nas mesmas condições contratuais, os acréscimos ou supressões que se fizerem necessários, até o limite de 25% (vinte e cinco por cento) do valor inicial atualizado do contrato.

16.3. As alterações contratuais deverão ser promovidas mediante celebração de termo aditivo, submetido à prévia aprovação da consultoria jurídica do contratante, salvo nos casos de justificada necessidade de antecipação de seus efeitos, hipótese em que a formalização do aditivo deverá ocorrer no prazo máximo de 1 (um) mês (art. 132 da Lei nº 14.133, de 2021).

16.4. Registros que não caracterizam alteração do contrato podem ser realizados por simples apostila, dispensada a celebração de termo aditivo, na forma do [art. 136 da Lei nº 14.133, de 2021](#).

#### **CLÁUSULA DÉCIMA SÉTIMA – PUBLICAÇÃO**

17.1. Incumbirá ao contratante divulgar o presente instrumento no Portal Nacional de Contratações Públicas (PNCP), na forma prevista no [art. 94 da Lei 14.133, de 2021](#), bem como no respectivo sítio oficial na Internet, em atenção ao art. 91, *caput*, da Lei n.º 14.133, de 2021, e ao [art. 8º, §2º, da Lei n. 12.527, de 2011](#), c/c [art. 7º, §3º, inciso V, do Decreto n. 7.724, de 2012](#).

#### **CLÁUSULA DÉCIMA OITAVA– FORO (art. 92, §1º)**

18.1. Fica eleito o Foro da Justiça Federal em Cuiabá, Seção Judiciária de Mato Grosso para dirimir os litígios que decorrerem da execução deste Termo de Contrato que não puderem ser compostos pela conciliação, conforme [art. 92, §1º, da Lei nº 14.133/21](#).

*[Local], [dia] de [mês] de [ano].*

\_\_\_\_\_  
Representante legal do CONTRATANTE

\_\_\_\_\_  
Representante legal do CONTRATADO

#### **TESTEMUNHAS:**

1-

2-



# Documento Digitalizado Público

## MINUTA de Termo de Contrato - Fase 3 - Obra Campus VGD (Republicação)

**Assunto:** MINUTA de Termo de Contrato - Fase 3 - Obra Campus VGD (Republicação)  
**Assinado por:** Renan Polizei  
**Tipo do Documento:** Minuta  
**Situação:** Finalizado  
**Nível de Acesso:** Público  
**Tipo do Conferência:** Documento Original

Documento assinado eletronicamente por:

- Renan Polizei, CHEFE DE DEPARTAMENTO - CD0004 - VGD-DAP, em 21/06/2024 16:35:53.

Este documento foi armazenado no SUAP em 21/06/2024. Para comprovar sua integridade, faça a leitura do QRCode ao lado ou acesse <https://suap.ifmt.edu.br/verificar-documento-externo/> e forneça os dados abaixo:

**Código Verificador:** 734906

**Código de Autenticação:** 5cc85921be

